

Analog Engineer's Circuit

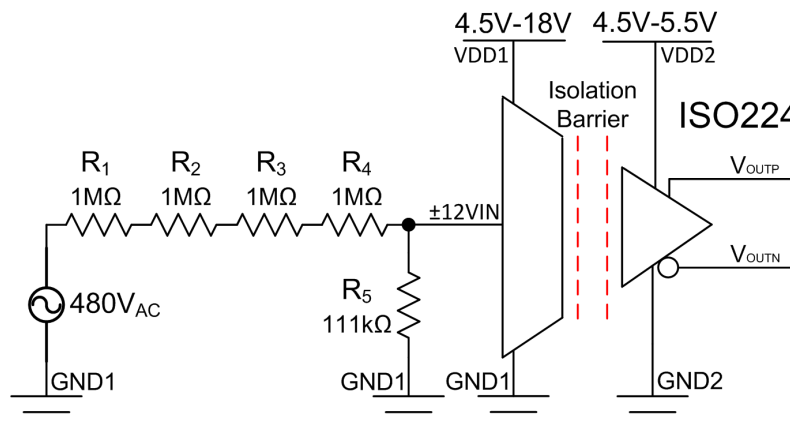
差動出力を持つ $\pm 480V$ の絶縁電圧センシング回路

設計目標

電圧源		ISO224 入力電圧		ISO224 出力電圧 VDD2/2 同相 ($V_{OUTP} - V_{OUTN}$)		電源	
V_{MAX}	V_{MIN}	$V_{IN, MAX}$	$V_{IN, MIN}$	$V_{OUT, MAX}$	$V_{OUT, MIN}$	VDD1	VDD2
480V	-480V	12V	-12V	4V	-4V	4.5V~18V	4.5V~5.5V

設計の説明

この回路は、ISO224 絶縁アンプおよび分圧回路を利用して、 $\pm 480V$ の絶縁電圧センシング測定を行います。分圧回路により、 $\pm 480V$ の電圧が ISO224 の入力範囲と一致する $\pm 12V$ に降圧されます。ISO224 は、高電位側と低電位側の 2 つの電源から給電されます。一般に、高電位側の電源はフローティング電源を使用するか、または絶縁トランスや絶縁 DC/DC コンバータにより低電位側から生成します。ISO224 は $\pm 12V$ のシングルエンド信号を $1/3V/V$ の固定ゲインで測定でき、VDD2/2 の出力同相電圧で $\pm 4V$ 絶縁差動出力電圧を生成します。この差動出力電圧は、TLV6001 などのオペアンプ (SBOA274 参照) を追加して ADC と接続することで、必要に応じてスケールリングできます。



デザイン ノート

1. システムが、目的の入力信号範囲について線形動作することを確認します。これは、「DC 伝達特性」セクションで、シミュレーションにより検証しています。
2. 抵抗分圧回路 ($R_1 \sim R_5$) に使用する抵抗が、電圧源から供給される電力を放熱できることを確認します。
3. ISO224 の入力電圧が、データシートの絶対最大定格表の記載に従って $\pm 15V$ 未満であり、入力に印加されるのが $\pm 10mA$ 未満であることを確認します。システムが過渡に対して敏感な場合、入力に TVS ダイオードの追加を検討します。詳細については、『ISO224 $\pm 12V$ のシングルエンド入力と $\pm 4V$ の差動出力を持つ強化絶縁アンプ』データシートにある、「入力クランプ保護回路の I-V 曲線」画像を参照してください。

設計手順

1. 分圧回路について、電圧源から ISO224 の入力への比率を計算します。

$$\frac{12V_{\text{ISO224, INPUT}}}{480V} = 0.025$$

2. ISO224 の標準入力インピーダンスは 1.25MΩ です。このインピーダンスは抵抗 R₅ と並列になるので、分圧回路の設計時に考慮する必要があります。R₁、R₂、R₃、および R₄ に 1MΩ の抵抗を選択します。前の手順で得られた比率と、次に示す分圧器の式を使用して、R₅ と ISO224 の入力インピーダンスの分圧器の並列組み合わせ (||) に必要な等価抵抗を求めます。

$$\frac{R_5 || R_{\text{IN, ISO224}}}{R_1 + R_2 + R_3 + R_4 + R_5 || R_{\text{IN, ISO224}}} = 0.025$$

$$\frac{R_5 || R_{\text{IN, ISO224}}}{4M\Omega + R_5 || R_{\text{IN, ISO224}}} = 0.025$$

$$R_5 || R_{\text{IN, ISO224}} = 102564\Omega = R_{\text{EQ}}$$

3. ISO224 の入力インピーダンスに 1.25MΩ を代入し、次の式を使用して R₅ を求めます。アナログ技術者向けカリキュレータを使用して、R₅ の最も近い標準値を決定します。

$$R_{\text{EQ}} = 102564\Omega = \frac{R_5 \times R_{\text{IN, ISO224}}}{R_5 + R_{\text{IN, ISO224}}} = \frac{R_5 \times 1.25M\Omega}{R_5 + 1.25M\Omega}$$

$$102564\Omega(R_5 + 1.25M\Omega) = R_5 \times 1.25M\Omega$$

$$R_5 = 111.73k\Omega; \text{ closest standard value} = 111k\Omega$$

4. 等価抵抗が、手順 2 で計算された抵抗の値と近いことを確認します。

$$R_{\text{EQ}} = \frac{R_5 \times R_{\text{IN, ISO224}}}{R_5 + R_{\text{IN, ISO224}}} = \frac{111k\Omega \times 1.25M\Omega}{111k\Omega + 1.25M\Omega} = 101.947k\Omega$$

5. 分圧回路が、妥当な許容誤差範囲内であることを確認します。次の計算で、ISO224 の入力抵抗が標準値の 1.25MΩ と想定すると、誤差は 0.6% と算出されます。しかし、内部クランプ保護回路の抵抗値の偏差から、入力抵抗はデバイスごとに異なるということを検討することが重要です。最小入力抵抗の 1MΩ を使用して同じ計算を行うと、誤差は 2.5% になります。この誤差範囲が許容範囲外の場合、較正を行うか、分圧回路の抵抗値を低下させる必要があります。

$$\frac{101.947k\Omega}{4.101947M\Omega} = 0.02485$$

$$\text{Error}\% = \frac{|\text{Actual} - \text{Calculated}|}{\text{Calculated}} \times 100 = \frac{|0.02485 - 0.025|}{0.025} \times 100 = 0.6\%$$

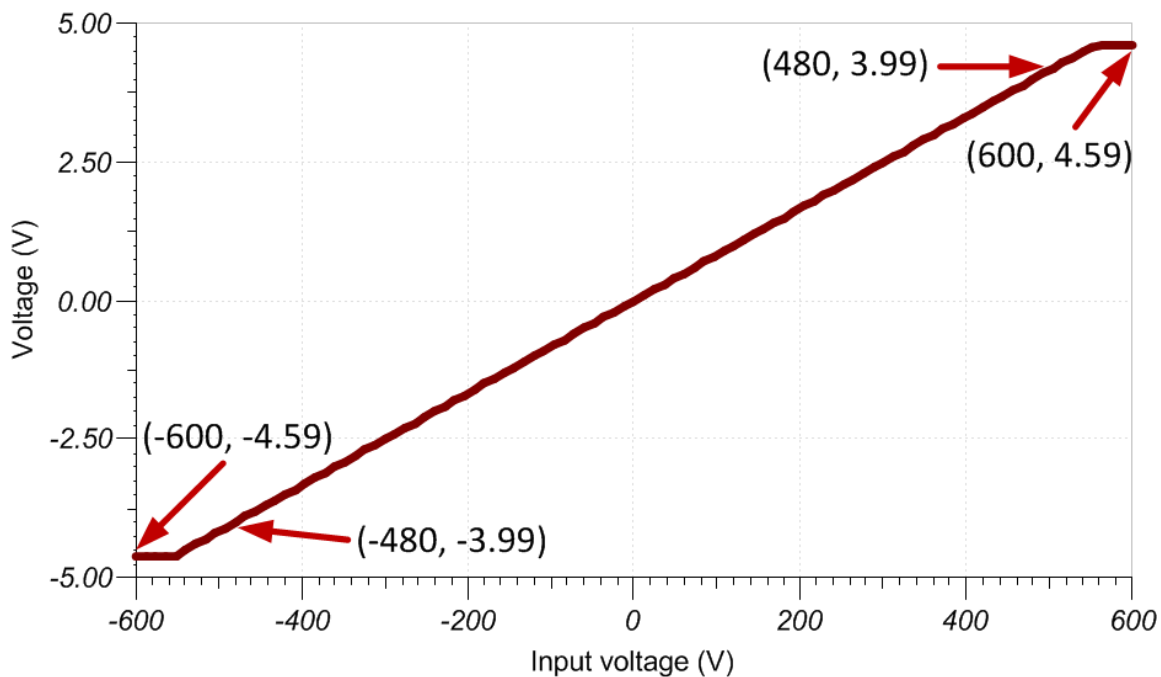
6. 電圧源から分圧回路に流れる電流を計算し、消費電力が抵抗の定格を超えないことを確認します。詳細については、「高電圧測定の考慮事項」を参照してください。

$$V = IR; \frac{V}{R} = \frac{480V}{4M\Omega + 111k\Omega} = 117\mu A$$

DC 伝達特性

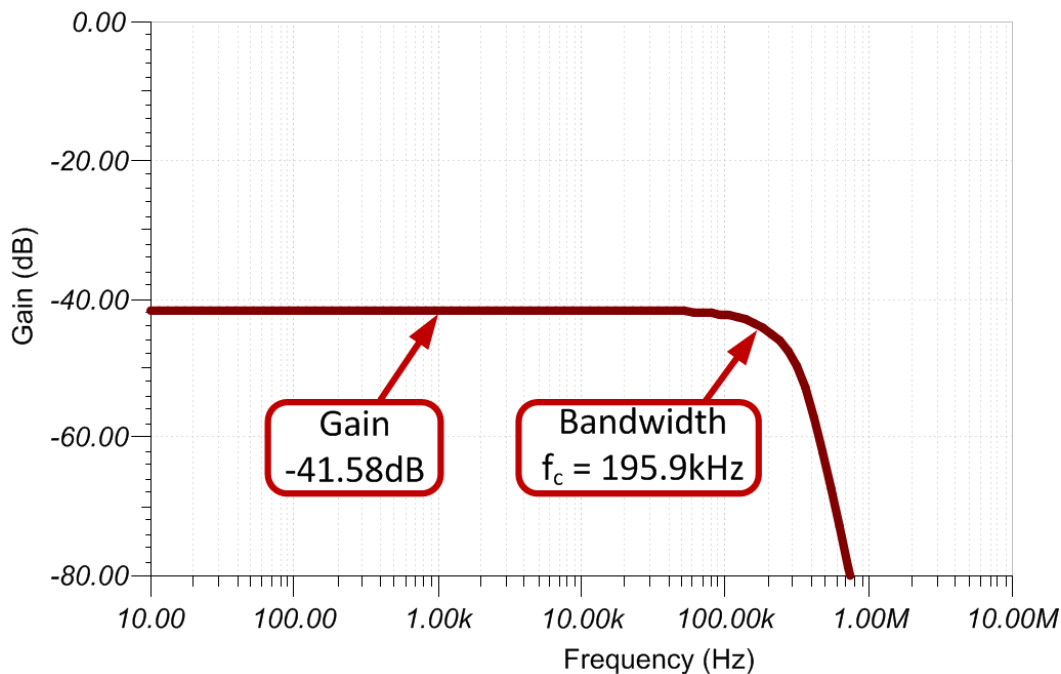
次のグラフは、±600V の入力に対する出力のシミュレーション結果を示しています。分圧器のゲインは 1/40 で、ISO224 でさらに 1/3 のゲインにより降圧が行われます。

伝達関数から、システムのゲインは分圧器から 1/40、ISO224 から 1/3 であることが示されます (すなわち、ゲイン $V_{\text{IN}} = V_{\text{OUT}} \cdot (1/40) \times (1/3) \times (480V) = 4V$)。



AC 伝達特性

シミュレートされたゲインは -41.58dB (または 0.008337V/V) であり、分圧器と [ISO224](#) で予測されるゲインとほぼ一致しています。



参考資料

- 『アナログ エンジニア向け回路クックブック』
- SPICE シミュレーション ファイル: [SBAC232](#)
- TI Precision Designs [TIDA-00835](#)
- [TI Precision Labs](#)

設計に使用されている絶縁型オペアンプ

ISO224B	
VDD1	4.5V～18V
VDD2	4.5V～5.5V
入力電圧範囲	±12V
公称ゲイン	1/3
V _{OUT}	VDD2 / 2 の出力同相モードで差動 ±4V
入力抵抗	1.25MΩ (標準値)
小信号帯域幅	275kHz
入力オフセット電圧とドリフト係数	±5mV (最大値)、±15μV/°C (最大値)
ゲイン誤差とドリフト係数	±0.3% (最大値)、±35ppm/°C (最大値)
非線形性とドリフト係数	0.01% (最大値)、±0.1ppm/°C (標準値)
絶縁過渡過電圧	7kV _{PEAK}
動作電圧	1.5kV _{RMS}
同相過渡耐性、CMTI	55 kV/μs (最小値)
ISO224	

設計の代替絶縁型オペアンプ

AMC1311B	
VDD1	3V～5.5V
VDD2	3V～5.5V
入力電圧範囲	2V
公称ゲイン	1
V _{OUT}	1.44V の出力同相モードで差動 ±2V
入力抵抗	1GΩ (標準値)
小信号帯域幅	220kHz
入力オフセット電圧とドリフト係数	±1.5mV (最大値)、±15μV/°C (最大値)
ゲイン誤差とドリフト係数	±0.3% (最大値)、±45ppm/°C (最大値)
非線形性とドリフト係数	0.01%、1ppm/°C (標準値)
絶縁過渡過電圧	7kV _{PEAK}
動作電圧	1.5kV _{RMS}
同相過渡耐性、CMTI	75kV/μs (最小値)
AMC1311	

商標

すべての商標は、それぞれの所有者に帰属します。

重要なお知らせと免責事項

テキサス・インスツルメンツは、技術データと信頼性データ (データシートを含みます)、設計リソース (リファレンス デザインを含みます)、アプリケーションや設計に関する各種アドバイス、Web ツール、安全性情報、その他のリソースを、欠陥が存在する可能性のある「現状のまま」提供しており、商品性および特定目的に対する適合性の黙示保証、第三者の知的財産権の非侵害保証を含むいかなる保証も、明示的または黙示的にかかわらず拒否します。

これらのリソースは、テキサス・インスツルメンツ製品を使用する設計の経験を積んだ開発者への提供を意図したものです。(1) お客様のアプリケーションに適した テキサス・インスツルメンツ製品の選定、(2) お客様のアプリケーションの設計、検証、試験、(3) お客様のアプリケーションに該当する各種規格や、その他のあらゆる安全性、セキュリティ、規制、または他の要件への確実な適合に関する責任を、お客様のみが単独で負うものとします。

上記の各種リソースは、予告なく変更される可能性があります。これらのリソースは、リソースで説明されている テキサス・インスツルメンツ製品を使用するアプリケーションの開発の目的でのみ、テキサス・インスツルメンツはその使用をお客様に許諾します。これらのリソースに関して、他の目的で複製することや掲載することは禁止されています。テキサス・インスツルメンツや第三者の知的財産権のライセンスが付与されている訳ではありません。お客様は、これらのリソースを自身で使用した結果発生するあらゆる申し立て、損害、費用、損失、責任について、テキサス・インスツルメンツおよびその代理人を完全に補償するものとし、テキサス・インスツルメンツは一切の責任を拒否します。

テキサス・インスツルメンツの製品は、[テキサス・インスツルメンツの販売条件](#)、または [ti.com](https://www.ti.com) やかかる テキサス・インスツルメンツ製品の関連資料などのいずれかを通じて提供する適用可能な条項の下で提供されています。テキサス・インスツルメンツがこれらのリソースを提供することは、適用されるテキサス・インスツルメンツの保証または他の保証の放棄の拡大や変更を意味するものではありません。

お客様がいかなる追加条項または代替条項を提案した場合でも、テキサス・インスツルメンツはそれらに異議を唱え、拒否します。

郵送先住所: Texas Instruments, Post Office Box 655303, Dallas, Texas 75265
Copyright © 2024, Texas Instruments Incorporated

重要なお知らせと免責事項

TI は、技術データと信頼性データ (データシートを含みます)、設計リソース (リファレンス・デザインを含みます)、アプリケーションや設計に関する各種アドバイス、Web ツール、安全性情報、その他のリソースを、欠陥が存在する可能性のある「現状のまま」提供しており、商品性および特定目的に対する適合性の黙示保証、第三者の知的財産権の非侵害保証を含むいかなる保証も、明示的または黙示的にかかわらず拒否します。

これらのリソースは、TI 製品を使用する設計の経験を積んだ開発者への提供を意図したものです。(1) お客様のアプリケーションに適した TI 製品の選定、(2) お客様のアプリケーションの設計、検証、試験、(3) お客様のアプリケーションに該当する各種規格や、その他のあらゆる安全性、セキュリティ、規制、または他の要件への確実な適合に関する責任を、お客様のみが単独で負うものとし、

上記の各種リソースは、予告なく変更される可能性があります。これらのリソースは、リソースで説明されている TI 製品を使用するアプリケーションの開発の目的でのみ、TI はその使用をお客様に許諾します。これらのリソースに関して、他の目的で複製することや掲載することは禁止されています。TI や第三者の知的財産権のライセンスが付与されている訳ではありません。お客様は、これらのリソースを自身で使用した結果発生するあらゆる申し立て、損害、費用、損失、責任について、TI およびその代理人を完全に補償するものとし、TI は一切の責任を拒否します。

TI の製品は、[TI の販売条件](#)、または [ti.com](#) やかかる TI 製品の関連資料などのいずれかを通じて提供する適用可能な条項の下で提供されています。TI がこれらのリソースを提供することは、適用される TI の保証または他の保証の放棄の拡大や変更を意味するものではありません。

お客様がいかなる追加条項または代替条項を提案した場合でも、TI はそれらに異議を唱え、拒否します。

郵送先住所 : Texas Instruments, Post Office Box 655303, Dallas, Texas 75265
Copyright © 2024, Texas Instruments Incorporated