

## 3V シングルエンド ADC 用ハイサイド電流シャント モニタ回路



Art Kay

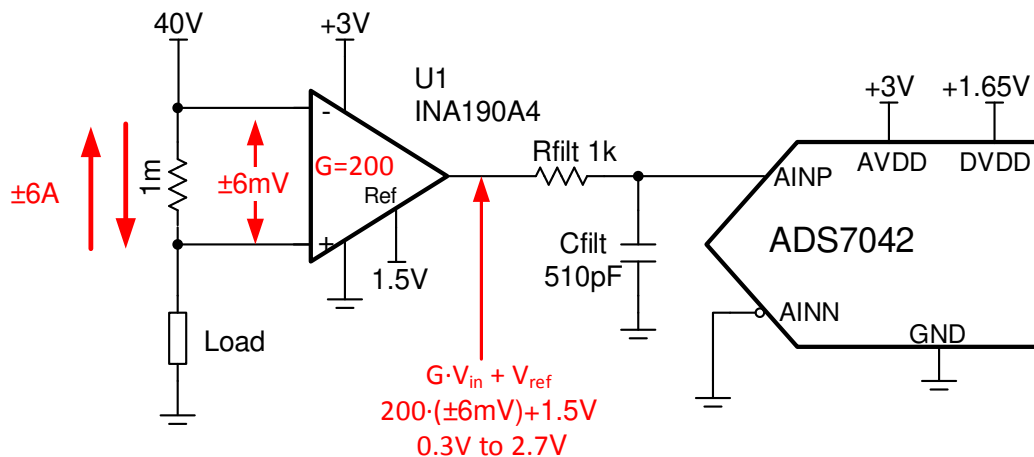
入力	ADC 入力	デジタル出力 ADS7042
-6A	0.3 V	19A <sub>H</sub> , 410 <sub>d</sub>
+6A	2.7 V	E66 <sub>H</sub> , 3686 <sub>d</sub>

## 電源

AVDD/V <sub>REF</sub>	DVDD	V <sub>sup</sub>
3.0 V	1.65 V	40 V

## 設計の説明

電流シャント モニタは、極めて広い同相電圧範囲での小さいシャント電圧の読み取りに最適化されたアンプです。この応用回路例では、INA190A4 を使用して、±6A の電流を ADC のために 0V~3V の範囲の電圧に変換します。これは同相電圧範囲 40V のハイサイド電流測定であることに注意します。電流センシングの詳しい理論については、『電流センスアンプを使用して今日の電流センシング設計に関する課題を解決する方法』を参照してください。その他の電流シャントデバイスに比べて、INA190 はオフセット電圧、バイアス電流、ドリフトが極めて小さくなっています。この優れた DC 性能により、入力信号に比べてオフセットが小さいため、精度を犠牲にすることなく入力電圧範囲を狭めることができます。所定の電流レベルに対してシャント抵抗が小さいほうがシャントの消費電力は小さくなるため、小さなシャント抵抗を使えることは強みです。ADS7042 は 12 ビット 1MSPS の SAR ADC で、3V のアナログ入力範囲をサポートします。本書に示す設計は、その他のデータコンバータや入力範囲に合わせて変更できます。この設計は、ノートブックコンピュータ、携帯電話、バッテリー管理など、電流を監視する必要がある幅広い用途に適しています。



## 仕様

仕様	目標	計算結果	シミュレーション結果
過渡セトリング	< 0.5LSB = 366μV	NA	0.94μV
ノイズ	NA	3.5mVrms	3.16 mV
帯域幅	NA	33kHz	35kHz

## デザインノート

1. シャント抵抗  $R_{SENSE}$  の許容誤差はゲイン誤差につながります。個々の誤差バジェットに基づいて、許容誤差を選択します。INA190A4 の規定のゲイン誤差 (最大値) は 0.3% であり、一般的な  $1m\Omega$  抵抗の許容誤差は 0.5%~1.0% であることに注意します。
2. シャント抵抗の選択については「部品選定」で述べます。この目的は、高精度を維持しながら消費電力を最小限に抑えることです。
3. 歪みを最小限に抑えるために、 $C_{FILT}$  には C0G コンデンサを使用します。
4. この設計例は双方向電流源 ( $\pm 6A$  など) 用です。単方向電流源 ( $0A \sim 12A$  など) についても同様の手法をとることができます。主な違いは、リファレンス入力ピンを  $1/2 V_{REF}$  ではなくグランドに接続することです。

## 部品選定

1. Choose Rsense Resistor and find Gain for the current sense amplifier (bidirectional current)

$$R_{sh} < \frac{P_{max}}{(I_{max})^2} = \frac{50mW}{(6A)^2} = 1.38m\Omega$$

$$\text{Choose } R_{sh} = 1m\Omega$$

$$\pm V_{out(range)} = \pm \frac{V_{REF}}{2} = \pm \frac{3V}{2} = \pm 1.5V$$

$$G_{INA} = \frac{\pm V_{out(range)}}{I_{load(max)} \cdot R_{sh}} = \frac{\pm 1.5V}{6A \cdot 1m\Omega} = 250V/V$$

Select INA190A4,  $G = 200V/V$ , Common Mode Range:  $-0.2V$  to  $40V$

2. Calculate the current sense amplifier output range

$$V_{INA\_outmax} = G_{INA} \cdot (I_{load(max)} \cdot R_{sh}) + \frac{V_{REF}}{2} = 200V/V \cdot (6A \cdot 1m\Omega) + \frac{3V}{2} = 2.7V$$

$$V_{INA\_outmin} = G_{INA} \cdot (I_{load(min)} \cdot R_{sh}) + \frac{V_{REF}}{2} = 200V/V \cdot (-6A \cdot 1m\Omega) + \frac{5V}{2} = 0.3V$$

3. Find the INA190 output swing from the data sheet.

$$\text{Swing to Positive Rail} = 3V - 40mV = 2.96V$$

$$\text{Swing to Negative Rail} = 1mV$$

The output is scaled for 0.3V to 2.7V, so this design has significant margin.

If desired, a larger shunt resistor could be used to expand the usable range.

4. Offset Error impact on system error.

$$\text{OutputOffset}_{INA} = V_{os} \cdot \text{Gain} = 15\mu V \cdot 200 = 3mV$$

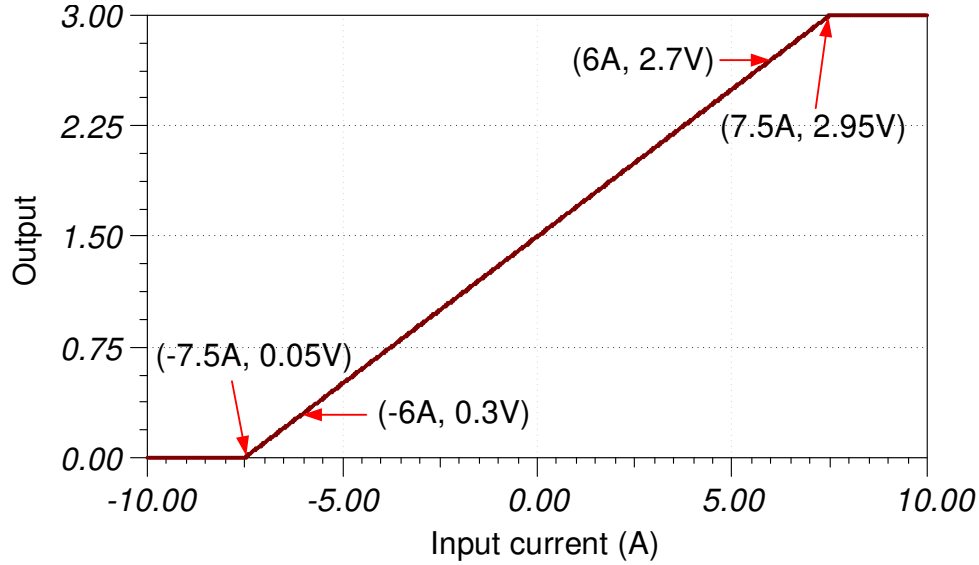
$$\text{Offset}_{ADS7042} = 3\text{LSB} \cdot 366\mu V/\text{LSB} = 1.1mV$$

$$\text{TotalOffset}_{RSS} = \sqrt{(3mV)^2 + (1.1mV)^2} = 3.2mV$$

$$\text{Error}(\%FSR) = \frac{3.2mV}{3V} \cdot 100 = 0.11\% \text{ of FSR}$$

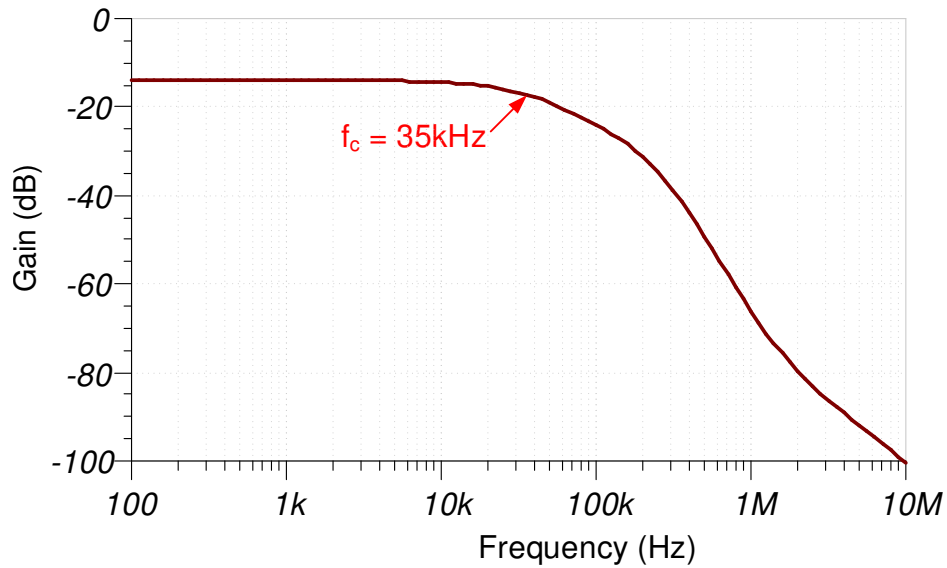
## DC 伝達特性

以下のグラフに、 $-7.5\text{A} \sim +7.5\text{A}$  の入力に対する出力の線形応答を示します。必要な線形範囲は  $\pm 6\text{A}$  であるため、この回路は設計余裕を確保しながら要件を満たしています。



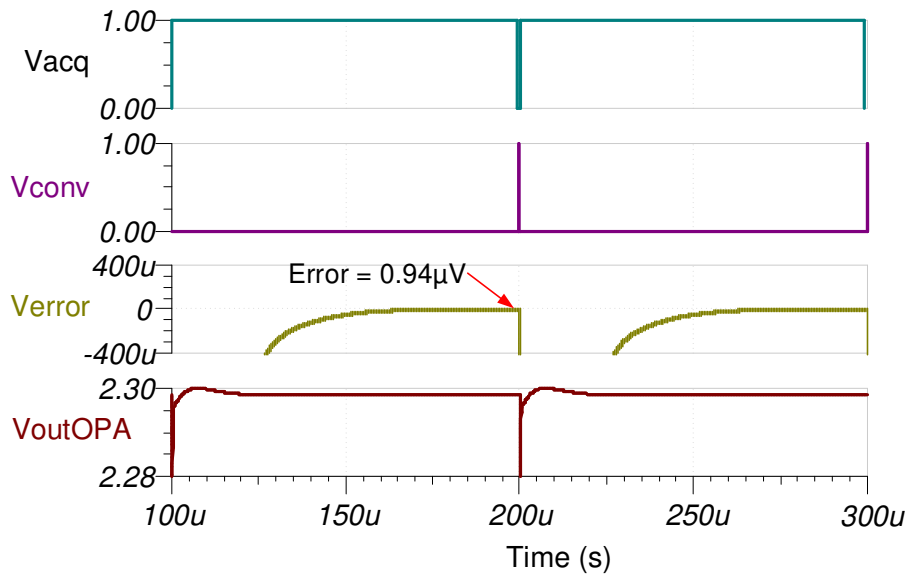
## AC 伝達特性

INA190A4 のデータシートに規定する帯域幅  $33\text{kHz}$  とシミュレーション結果である  $35\text{kHz}$  はよく一致しています。入力 ADC フィルタは、電荷のキックバックを最小限に抑え、帯域幅を制限しないように設計します ( $f_c(\text{ADC filter}) = 312\text{kHz}$ )。この件の詳細については、『[TI Precision Labs - Op Amps:Bandwidth 1](#)』を参照してください。



## ADC 過渡入力電圧セリング シミュレーション

ほぼフルスケールの入力 ( $V_{inADC} = 2.3V$ )、100kHz のサンプリングレートで ADC 過渡シミュレーションを実行します。INA190 の帯域幅は、フル サンプリングレートの ADC から生じる過渡的な電荷のキックバックに応答するには不十分であるため、サンプリングレートを調整する必要があったことに注意します。この件の詳しい理論については、『[Introduction to SAR ADC Front-End Component Selection](#)』を参照してください。



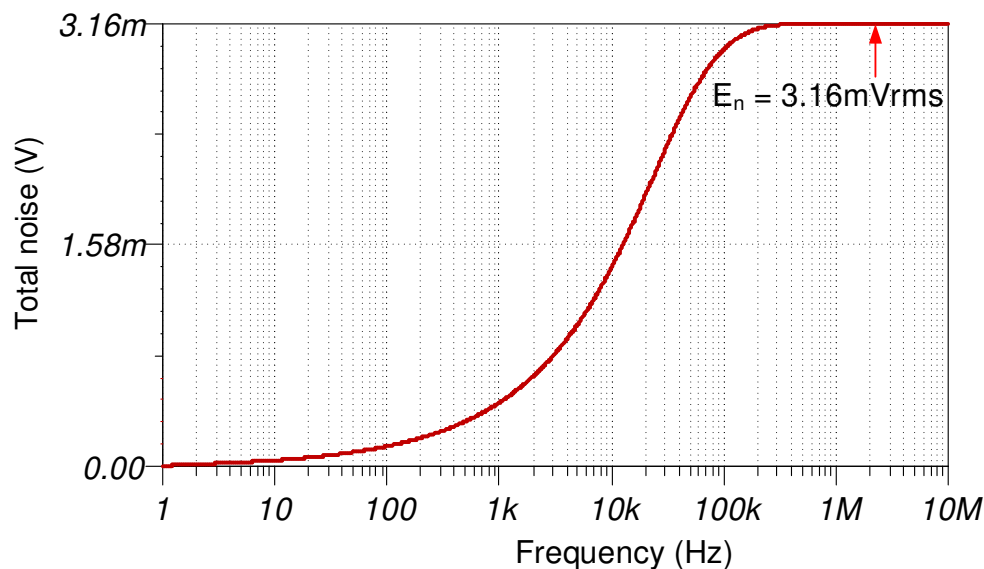
## ノイズ シミュレーション

ノイズの手計算は次のとおりです。この計算ではフィルタを 1 次と仮定していますが、帯域幅シミュレーションでは、より複雑な応答が示されています。

$$E_n = G_n \cdot e_n \cdot \sqrt{K_n \cdot f_c}$$

$$E_n = 200 \cdot 75 \text{ nV}/\sqrt{\text{Hz}} \cdot \sqrt{1.57 \cdot 35 \text{ kHz}} = 3.5 \text{ mVrms}$$

計算結果とシミュレーション結果はよく一致しています。アンプ ノイズ計算の詳しい理論については『[TI Precision Labs - Op Amps:Noise 4](#)』を、データコンバータのノイズについては『[Calculating the Total Noise for ADC Systems](#)』を参照してください。



## 使用デバイス

デバイス	主な特長	リンク	他の使用可能デバイス
ADS7042	分解能 12 ビット、SPI、サンプルレート 1MSPS、シングルエンド入力、AVDD/Vref 入力電圧範囲 1.6V~3.6V	<a href="#">SPI インターフェイス付き 1MSPS 超低消費電力、超小型 SAR (逐次比較型) 12 ビット ADC</a>	<a href="#">A/D コンバータ (ADC)</a>
INA190	低電源電圧 (1.7V~5.5V)、広い同相電圧範囲 (-0.2V~40V)、低オフセット電圧 (最大値 Vos < 15μV)、低バイアス電流 (標準値 500pA)	<a href="#">ピコアンペア単位のバイアス電流 (pA IB)、イネーブル搭載、40V、双方向、超高精度、電流センスアンプ</a>	<a href="#">アナログ電流センスアンプ</a>

## 主要なファイルへのリンク

テキサス・インスツルメンツ、[TINA ソース ファイル](#)、ソフトウェア サポート

## 商標

すべての商標は、それぞれの所有者に帰属します。

## 重要なお知らせと免責事項

テキサス・インスツルメンツは、技術データと信頼性データ (データシートを含みます)、設計リソース (リファレンス デザインを含みます)、アプリケーションや設計に関する各種アドバイス、Web ツール、安全性情報、その他のリソースを、欠陥が存在する可能性のある「現状のまま」提供しており、商品性および特定目的に対する適合性の黙示保証、第三者の知的財産権の非侵害保証を含むいかなる保証も、明示的または黙示的にかかわらず拒否します。

これらのリソースは、テキサス・インスツルメンツ製品を使用する設計の経験を積んだ開発者への提供を意図したものです。(1) お客様のアプリケーションに適した テキサス・インスツルメンツ製品の選定、(2) お客様のアプリケーションの設計、検証、試験、(3) お客様のアプリケーションに該当する各種規格や、その他のあらゆる安全性、セキュリティ、規制、または他の要件への確実な適合に関する責任を、お客様のみが単独で負うものとします。

上記の各種リソースは、予告なく変更される可能性があります。これらのリソースは、リソースで説明されている テキサス・インスツルメンツ製品を使用するアプリケーションの開発の目的でのみ、テキサス・インスツルメンツはその使用をお客様に許諾します。これらのリソースに関して、他の目的で複製することや掲載することは禁止されています。テキサス・インスツルメンツや第三者の知的財産権のライセンスが付与されている訳ではありません。お客様は、これらのリソースを自身で使用した結果発生するあらゆる申し立て、損害、費用、損失、責任について、テキサス・インスツルメンツおよびその代理人を完全に補償するものとし、テキサス・インスツルメンツは一切の責任を拒否します。

テキサス・インスツルメンツの製品は、[テキサス・インスツルメンツの販売条件](#)、または [ti.com](https://www.ti.com) やかかる テキサス・インスツルメンツ製品の関連資料などのいずれかを通じて提供する適用可能な条項の下で提供されています。テキサス・インスツルメンツがこれらのリソースを提供することは、適用されるテキサス・インスツルメンツの保証または他の保証の放棄の拡大や変更を意味するものではありません。

お客様がいかなる追加条項または代替条項を提案した場合でも、テキサス・インスツルメンツはそれらに異議を唱え、拒否します。

郵送先住所: Texas Instruments, Post Office Box 655303, Dallas, Texas 75265  
Copyright © 2024, Texas Instruments Incorporated

## 重要なお知らせと免責事項

TI は、技術データと信頼性データ（データシートを含みます）、設計リソース（リファレンス・デザインを含みます）、アプリケーションや設計に関する各種アドバイス、Web ツール、安全性情報、その他のリソースを、欠陥が存在する可能性のある「現状のまま」提供しており、商品性および特定目的に対する適合性の黙示保証、第三者の知的財産権の非侵害保証を含むいかなる保証も、明示的または黙示的にかかわらず拒否します。

これらのリソースは、TI 製品を使用する設計の経験を積んだ開発者への提供を意図したものです。(1) お客様のアプリケーションに適した TI 製品の選定、(2) お客様のアプリケーションの設計、検証、試験、(3) お客様のアプリケーションに該当する各種規格や、その他のあらゆる安全性、セキュリティ、規制、または他の要件への確実な適合に関する責任を、お客様のみが単独で負うものとします。

上記の各種リソースは、予告なく変更される可能性があります。これらのリソースは、リソースで説明されている TI 製品を使用するアプリケーションの開発の目的でのみ、TI はその使用をお客様に許諾します。これらのリソースに関して、他の目的で複製することや掲載することは禁止されています。TI や第三者の知的財産権のライセンスが付与されている訳ではありません。お客様は、これらのリソースを自身で使用した結果発生するあらゆる申し立て、損害、費用、損失、責任について、TI およびその代理人を完全に補償するものとし、TI は一切の責任を拒否します。

TI の製品は、[TI の販売条件](#)、または [ti.com](#) やかかる TI 製品の関連資料などのいずれかを通じて提供する適用可能な条項の下で提供されています。TI がこれらのリソースを提供することは、適用される TI の保証または他の保証の放棄の拡大や変更を意味するものではありません。

お客様がいかなる追加条項または代替条項を提案した場合でも、TI はそれらに異議を唱え、拒否します。

郵送先住所：Texas Instruments, Post Office Box 655303, Dallas, Texas 75265  
Copyright © 2024, Texas Instruments Incorporated