

スマート・ゲート・ドライブ

Nicole Navinsky

PME, Analog Motor Drives

多くのモータ・ドライブ設計では、電気モータの電流を駆動するために、ゲート・ドライバ IC を使用してパワー MOSFET を制御します。ゲート・ドライバには、さまざまなアプリケーションと電力レベルで多種多様な外部 MOSFET を駆動できる柔軟性が求められます。TI は、アプリケーション毎に異なる外部部品を使用するのではなく、スマート・ゲート・ドライブ・テクノロジーによってこの柔軟性を実現します。スマート・ゲート・ドライブ・テクノロジーは、MOSFET のスルーレートの調整、スイッチング損失と EMI 性能の最適化、閉ループ・デッドタイムの自動生成、パワー MOSFET およびモータ・システム保護機能を提供し、システムの設計作業を容易にします。これらの機能がすべてゲート・ドライバ IC 自体に組み込まれているため、外部部品を必要とせず、コストと基板面積を削減できます。スマート・ゲート・ドライブ・テクノロジーの機能と利点の詳細を以下に説明します。

目次

1	はじめに	2
2	スマート・ゲート・ドライブ・テクノロジーの特長	2
3	まとめ	6
4	関連資料	6

List of Figures

1	従来型ゲート・ドライバと MOSFET の間の部品	2
2	IDRIVE 設定、プログラム可能なスルーレート	3
3	従来のデッドタイムとスマート・ゲート・ドライブのデッドタイムの比較	3
4	スマート・ゲート・ドライブのゲート・モニタ	4
5	dV/dt の例	5

List of Tables

商標

All trademarks are the property of their respective owners.

1 はじめに

スマート・ゲート・ドライブ・テクノロジーは保護機能とゲート駆動設定機能を兼ね備えることで、設計を簡素化し、外部部品数を削減し、従来にない高いレベルの処理能力のモータ・システムの実現を可能にします。

2 スマート・ゲート・ドライブ・テクノロジーの特長

2.1 柔軟性の高いスルーレート制御

ゲート駆動電流はゲート電圧のスルーレートを制御します。したがって MOSFET がオンまたはオフする速度を制御します。オンおよびオフ速度は、システム全体の熱特性と EMI 性能において重要な役割を果たします。従来型ゲート・ドライバ IC の場合、スルーレートを制御するために外付けの抵抗とダイオードを基板に配置する必要があります。外部部品を選択する際、設計者は MOSFET のスイッチング速度と EMI エミッションのバランスを最適化します。一旦基板を作成するとスルーレートは固定され、簡単に変更や調整ができません。図 1 に示すように、1 つの MOSFET あたり最大 4 つの外部部品が必要なため、基板サイズが大きくなり、コストもかさみます。 R_{SOURCE} および R_{SINK} 抵抗は、ゲート・ドライバと MOSFET ゲートの間の電流を制限します。ダイオードは、立ち上がり立ち下りのスルーレートを個別に調整します。 $R_{PULLDOWN}$ は、ゲート・ドライバが駆動していないときに MOSFET を確実にオフ状態に維持します。これらの外部部品を使用する場合、それぞれの値が固定されているため、スルーレートを調整するには MOSFET ごとにこれらの部品をすべて物理的に交換する必要があります。

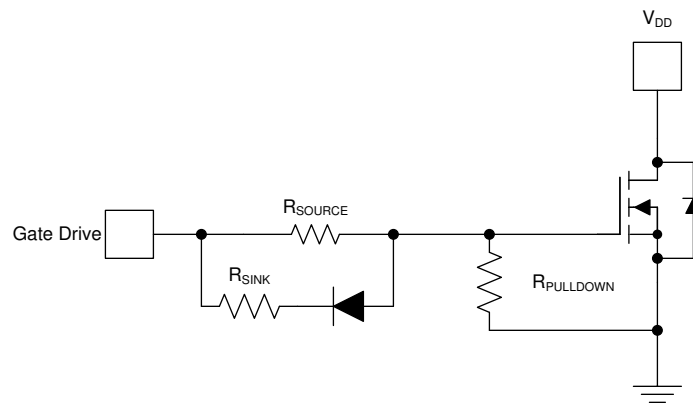


図 1. 従来型ゲート・ドライバと MOSFET の間の部品

スマート・ゲート・ドライブを使用すれば、これらの外部部品が不要になります。スマート・ゲート・ドライブ・テクノロジーを採用したゲート・ドライバは、駆動（ソース）電流およびシンク電流を調整・制御する (IDRIVE と呼ぶ) ために、図 2 に示すような複数の内部スイッチを備えています。この調整機能により、設計者はゲート駆動能力を柔軟に選択し、EMI と性能の要件を満たすことができます。設計者はシンプルな SPI コマンドを使用して、システムの要求に応じて簡単にスルーレートを調整できます。またスマート・ゲート・ドライブ製品は、追加の外部部品を必要としないため、基板面積とコストを大幅に削減できます。1 つの MOSFET あたり最大 4 つの外部部品が必要なため、3 相モータ設計では最大 24 の部品を基板から削減できます。スマート・ゲート・ドライブ製品を使用した設計例として、サーボ・ドライブ向け、スマート・ゲート・ドライブ搭載 48V/500W 3 相インバータのリファレンス・デザインを参照してください。

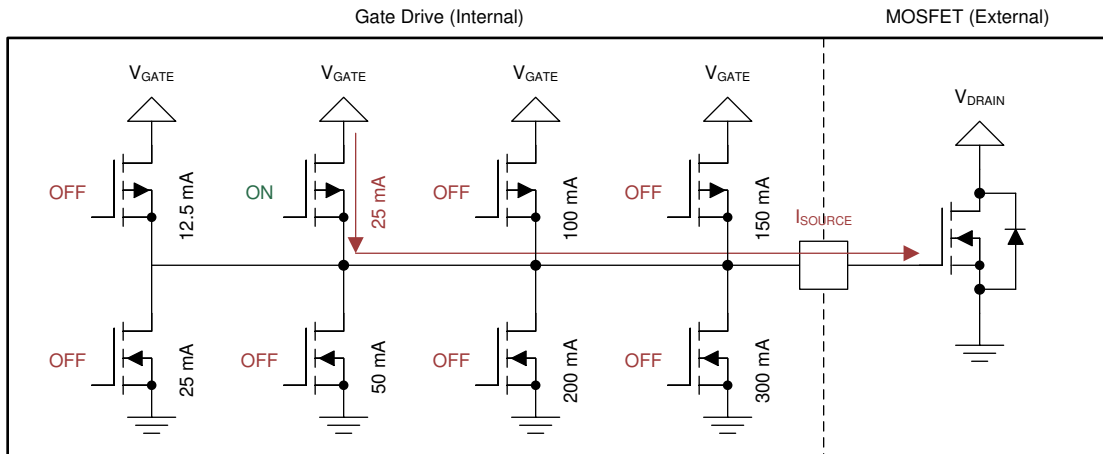


図 2. IDRIVE 設定、プログラム可能なスルーレート

2.2 閉ループ・デッドタイム

デッドタイムとは、ハーフブリッジの一方の MOSFET がオフしてから他方の MOSFET がオンするまでの期間です。これは一般に、クロス電流 (クロス・コンダクション) または貫通電流防止機能とも呼ばれています。両方の MOSFET が同時にオンしないようにすることはきわめて重要です。同時にオンすると、電源からグラウンドへの低インピーダンス経路が形成されます (貫通条件とも呼ぶ)。貫通条件は MOSFET に損傷を与える可能性があるため、防止する必要があります。

通常、一方の MOSFET をオンにする前に他方の MOSFET をオフにするのに十分な時間をドライブに与えるために、オン制御信号を一定の期間遅延させることでデッドタイムを挿入します。この方法の欠点は、MOSFET がオンであるかオフであるかをシステムが実際には認識していないことです。挿入したデッドタイムが短すぎる場合、オフにしようとしている MOSFET が完全にオフになる前にデッドタイムが終了し、他方の MOSFET がオンに切り替わってしまいます。可能なすべての場合を想定し、システム設計者は最悪の条件 (ワースト・ケース・シナリオ) にも対応し得る非常に長いデッドタイムを追加する必要があります。デッドタイムが長いと、すべての MOSFET がオフになっている間のダイオードの導通損失によって、モータ・ドライブ・システムの効率が低下します。スマート・ゲート・ドライブは、インテリジェントな監視機能により、デッドタイム挿入を簡単にします。スマート・ゲート・ドライブ製品は、すべての MOSFET のゲート電圧を個別に監視することで、ハーフブリッジの一方の MOSFET が確実にオフになった後で他方の MOSFET をオンにできます。ゲート電圧を監視することで、デッドタイムを閉ループとして制御できます。図 3 に示すように、従来型ゲート・ドライバでは最悪の条件にも対応できるように長いデッドタイムを入力に追加するのに対して、スマート・ゲート・ドライバではハーフブリッジの一方の MOSFET がオフになった後、他方の FET をオンにする前に最適な長さのデッドタイムを挿入します。この閉ループ方式によって、貫通事象の発生をより確実に防止できます。

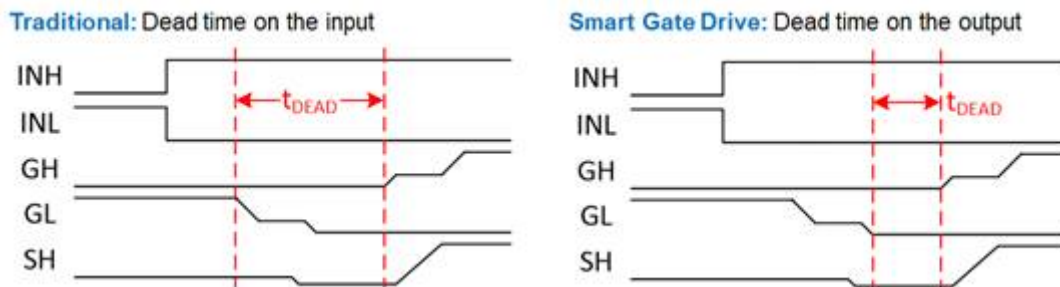


図 3. 従来のデッドタイムとスマート・ゲート・ドライブのデッドタイムの比較

2.3 スマート異常応答による MOSFET のゲート異常保護

外部 MOSFET の状態を監視する機能には、MOSFET とモータが正常に動作しているかどうかを把握できるという大きな利点があります。前述のとおり、スマート・ゲート・ドライブ製品は図 3 に示すように MOSFET のゲート電圧を継続的に監視します。

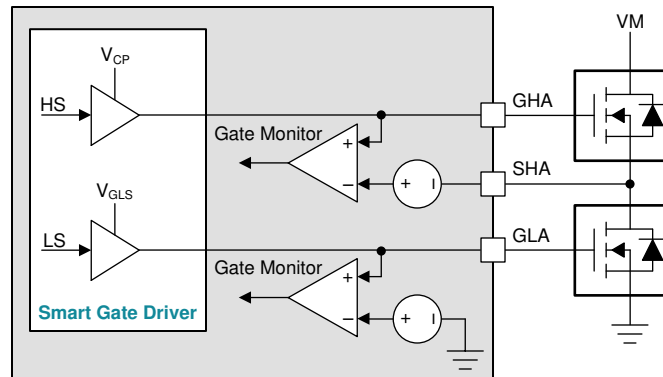


図 4. スマート・ゲート・ドライブのゲート・モニタ

ゲート電圧監視機能は、閉ループ・デッドタイム挿入によるクロス電流保護に役立つだけでなく、MOSFET が期待どおりに動作しているかどうかを確認するのにも役立ちます。ゲート・ドライバが MOSFET をオフまたはオンに切り替え始めたにもかかわらず、MOSFET のゲート電圧が変化しない場合、ゲート・ドライバはゲート駆動異常を通知し、MOSFET に不具合が生じていることを示します。このような事象は、MOSFET の損傷あるいは基板上のピン短絡が原因で発生する可能性があります。従来型ゲート・ドライバではこれらの故障を検出できず、損傷したシステムに電流を駆動し続けることでさらなる部品の損傷または火災を招くことがあります。スマート・ゲート・ドライバはこうした状況をインテリジェントに検出し、異常状態を通知し、制御されたシャットダウンを実行できます。

2.4 強いプルダウン駆動と、内臓プルダウン抵抗による保護

オフであるはずの MOSFET が間違っただけでオンに切り替わるという、意図的でない MOSFET のスイッチオン動作は危険な事象です。ハイサイド MOSFET がすでにオンしている場合、これにより貫通が生じることがあります。ローサイドの MOSFET のゲートにノイズが結合することで MOSFET がオンに切り替わる可能性があります。このような事象が発生する最もよくある状況は、MOSFET のゲート・ドレイン間容量を通してノイズが結合するというものです。ハイサイド MOSFET がオンになると、スイッチング・ノード（ハイサイド MOSFET とローサイド MOSFET の間の信号ノード）はローからハイに変化します。この立ち上がりエッジが、ゲート・ドレイン間容量を通してローサイド MOSFET のゲートに結合します。この現象は、スイッチング・ノード電位の変化の速度が結合量に直接影響することから dV/dt ターンオンとも呼びます。ゲート電圧が十分高く持ち上げられるほどこの結合効果が強い場合、ローサイド MOSFET がオンして貫通条件が生じる可能性があります。スマート・ゲート・ドライバは強いプルダウン駆動を内蔵することで、これらの問題を回避します。この強いプルダウンは、MOSFET を確実にオフに維持するための自動電流シンクとして機能します。この強いプルダウンは、一方の MOSFET がオンに切り替わる時に特別に使用され、この強い電流によって他方の MOSFET をオフ状態に維持します。

システムの電源をオフにする場合、スマート・ゲート・ドライバは、システムがオフになったと見なされるまで MOSFET をオフ状態に維持するために、内蔵のプルダウン受動抵抗を使用します。

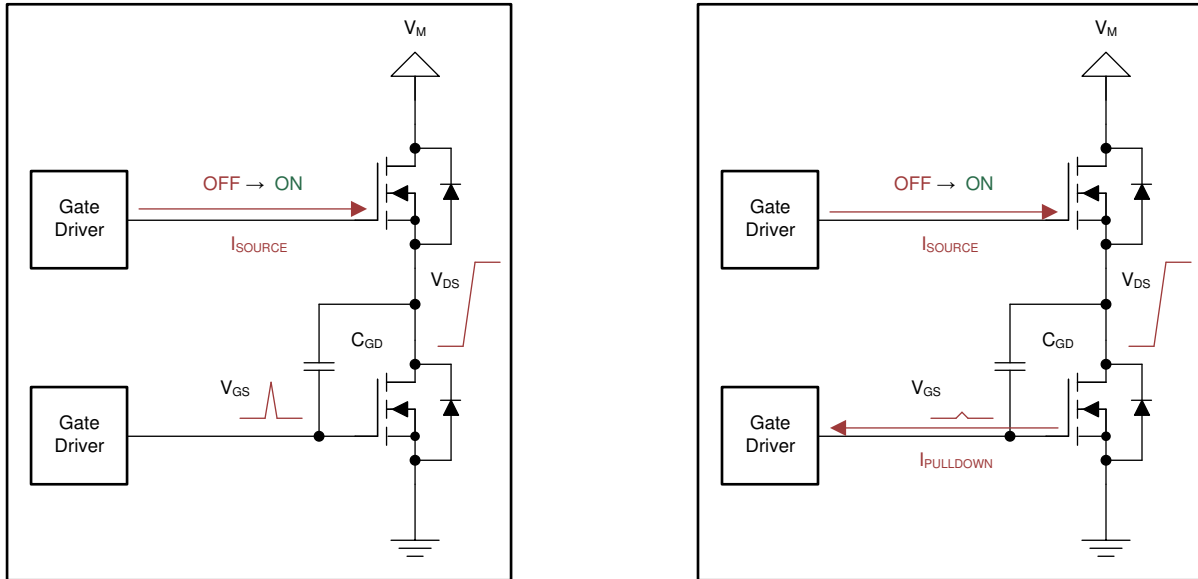


図 5. dV/dt の例

3 まとめ

TI のスマート・ゲート・ドライブは、その優れた柔軟性、使いやすさ、性能、保護機能により、モータ・ドライブを進化させます。外部部品と基板面積を削減してコストを節約できるだけでなく、画期的な保護機能とゲート駆動電流設定機能を備えた設計も可能にします。スマート・ゲート・ドライブの詳細については、TI の [モータ・ドライバ・テクノロジーのページ](#) を参照してください。

4 関連資料

- [『スマート・ゲート・ドライブについて』](#)
- 『Reduce Motor Drive BOM and PCB Area with TI Smart Gate Drive』 (英語)
- 『Motor Drive Protection With TI Smart Gate Drive』 (英語)
- 『Reducing EMI Radiated Emissions with TI Smart Gate Drive』 (英語)

重要なお知らせと免責事項

TI は、技術データと信頼性データ(データシートを含みます)、設計リソース(リファレンス・デザインを含みます)、アプリケーションや設計に関する各種アドバイス、Web ツール、安全性情報、その他のリソースを、欠陥が存在する可能性のある「現状のまま」提供しており、商品性および特定目的に対する適合性の黙示保証、第三者の知的財産権の非侵害保証を含むいかなる保証も、明示的または黙示的にかかわらず拒否します。

これらのリソースは、TI 製品を使用する設計の経験を積んだ開発者への提供を意図したものです。(1) お客様のアプリケーションに適した TI 製品の選定、(2) お客様のアプリケーションの設計、検証、試験、(3) お客様のアプリケーションに該当する各種規格や、その他のあらゆる安全性、セキュリティ、規制、または他の要件への確実な適合に関する責任を、お客様のみが単独で負うものとし、

上記の各種リソースは、予告なく変更される可能性があります。これらのリソースは、リソースで説明されている TI 製品を使用するアプリケーションの開発の目的でのみ、TI はその使用をお客様に許諾します。これらのリソースに関して、他の目的で複製することや掲載することは禁止されています。TI や第三者の知的財産権のライセンスが付与されている訳ではありません。お客様は、これらのリソースを自身で使用した結果発生するあらゆる申し立て、損害、費用、損失、責任について、TI およびその代理人を完全に補償するものとし、TI は一切の責任を拒否します。

TI の製品は、[TI の販売条件](#)、または [ti.com](https://www.ti.com) やかかる TI 製品の関連資料などのいずれかを通じて提供する適用可能な条項の下で提供されています。TI がこれらのリソースを提供することは、適用される TI の保証または他の保証の放棄の拡大や変更を意味するものではありません。

お客様がいかなる追加条項または代替条項を提案した場合でも、TI はそれらに異議を唱え、拒否します。

郵送先住所：Texas Instruments, Post Office Box 655303, Dallas, Texas 75265

Copyright © 2022, Texas Instruments Incorporated