

Application Brief

AMC3311 を使用して、AMC23C11 に絶縁型センシングとフォルト検出用の電力供給を行う



Eva Mason

はじめに

モータドライブ、サーボドライブ、オンボードチャージャ(OBC)、ストリングインバータ、マイクロインバータなどのアプリケーションでは、故障検出は不可欠です。絶縁バリアをまたいで高電圧ドメインと低電圧ドメインを分離することで、システムを異なる同相電圧で動作させることができます。高電圧ドメインは機能を実行し、低電圧ドメインは機器を制御します。これにより、低電圧回路への電氣的損傷とユーザーの感電の両方を防ぐことができます。高い同相電圧で動作している場合、過電圧などの故障を検出する必要があります。この資料では、AMC3311 が HLDO_OUT からハイサイド電源電流を供給し、AMC23C11 絶縁型コンパレータの高電圧ドメインに電力を供給して、コンパクトな故障検出設計を実現する方法を説明します。

AMC3311 は高精度の強化絶縁型アンプです。このデバイスの入力電圧範囲は 0~2V で、制御ループを駆動する高精度の絶縁型 DC 電圧測定用のオプションです。このデバイスの特長は、4mA の補助回路用ハイサイド電源電流をサポートする DC/DC コンバータを内蔵していることです。これにより、AMC3311 のフィードバック測定と AMC23C11 の過電圧故障検出の両方で、デバイスのローサイドからハイサイドまで単一電源動作が可能になります。AMC23C11 は高速応答の強化絶縁型コンパレータです。このデバイスを使用すると、調整可能なトリップ スレッシュホールドで過電流または過電圧を迅速にセンシングできます。2.7mA のハイサイド電源電流が必要になります。AMC3311 は、DC/DC コンバータを内蔵した初の絶縁型アンプであり、制御機能用の高精度絶縁型アンプと、過電流や過電圧保護用の高速応答コンパレータを必要とするアプリケーションにおいて、2 つのデバイスをペアで動作させることができます。

AMC3311 を使用して AMC23C11 に電力供給を行う

AMC3311 は、ハイサイド電源を必要とする接続部品に対して、HLDO_OUT ピン経由で最大 4mA を供給できる絶縁型電源を備えています。この特長のおかげで、AMC23C11 などの高性能絶縁型コンパレータを直接使用できます。

AMC3311 から供給可能な電流により、絶縁型アンプで使用できるコンパニオン デバイスの選択肢が広がります。図 1 に、AMC3311 を使用して AMC23C11 のハイサイドに電力を供給する回路図の例を示します。この回路図では、AMC3311 のピン 5 の HLDO_OUT は、AMC23C11 のピン 1 の VDD1 まで伸びています。絶縁型コンパレータは、入力電圧をピン 3 のリファレンス電圧と比較します。入力電圧がリファレンス電圧として設定されたスレッシュホールドを上回ると、デバイスはオープンドレイン出力をプルダウンします。スレッシュホールド電圧は、内部の 100µA 電流源に対するリファレンス抵抗の値を変更することで調整できます。

また、AMC23C11 には 1.4V のマージン オーバーヘッド電圧があります。スレッシュホールド電圧は、3.2V 入力と 1.4V マージンの差 (1.8V) を上回ることはできません。トリップ電圧を 1.07V と定義するために REF と GND1 の間に抵抗が配置されています。その結果、このオーバーヘッド要件により、絶縁型コンパレータのスレッシュホールド電圧はアンプで確認される真のカットオフ電圧よりも低くなるように制限されます。たとえば、アンプの真のカットオフ電圧が 2.14V である場合、その電圧はマージン オーバーヘッド電圧で設定された範囲を超えているため、絶縁型コンパレータは電圧を監視できません。その結果、RSNS は 2 つの等しい抵抗 (RSNS1 と RSNS2) に分離され、カットオフ電圧が AMC3311 に必要な電圧の半分に比例するように定義されます。一方、AMC23C11 はリファレンス電圧として 1.07V を読み取ります。

デバイスを組み合わせて配線する PCB レイアウトの例を 図 2 に示します。

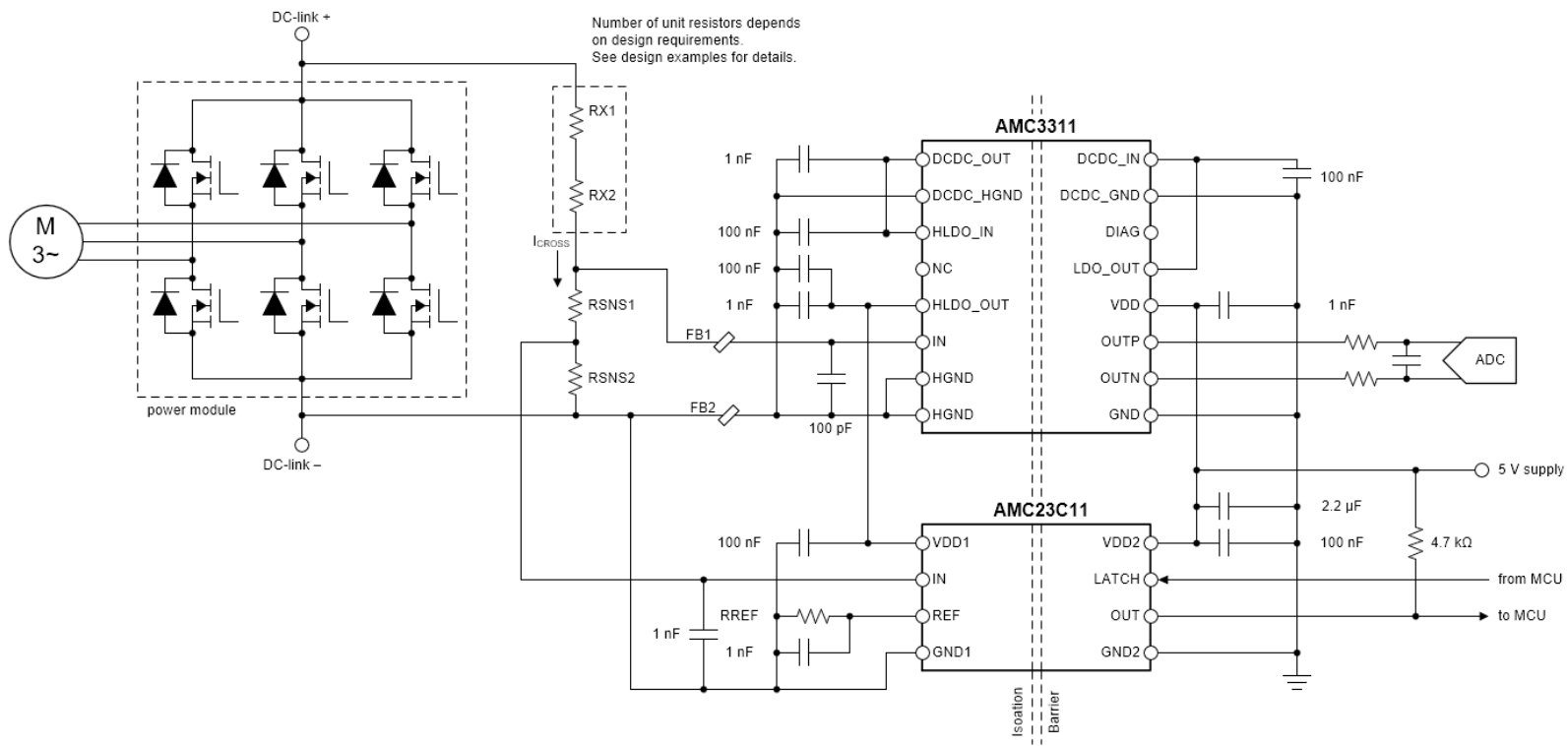


図 1. AMC3311 および AMC23C11 の回路図

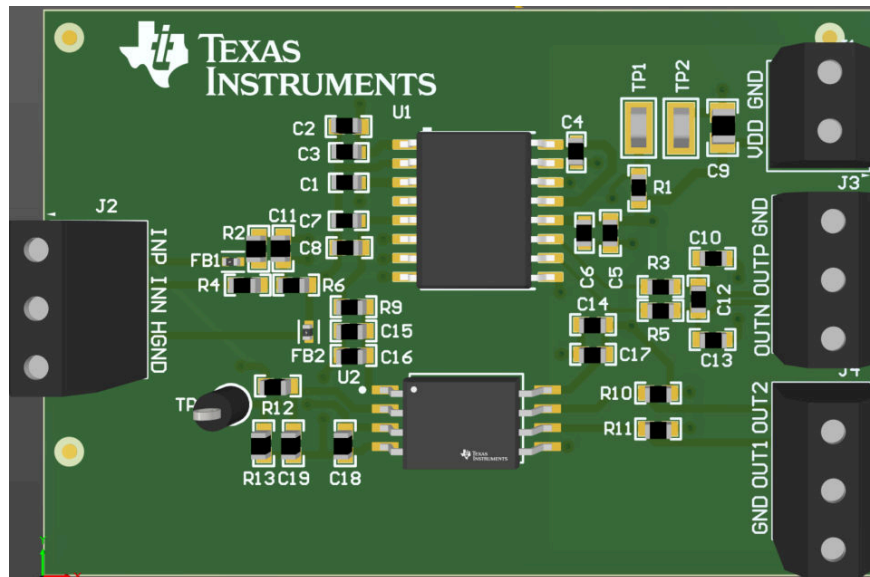


図 2. AMC3311 および AMC23C11 の PCB レイアウト

AMC23C11 を使用した過電圧検出

AMC3311 と AMC23C11 の過電圧応答時間を、それぞれ 図 3 と 図 4 に示します。3.2V 電源を使用する場合、入力信号 (CH4) は、1.07V の過電圧スレッシュホールドを上回る電圧上昇を示します。

AMC3311 の VOUTP (CH2) と VOUTN (CH1) チャネルの応答時間は 2.906 μ s で、AMC23C11 の OUT (CH3) チャネルの応答時間は 314.015ns です。アンプは、絶縁型コンパレータが過電圧を検出するのに要する 9 倍以上の時間を要します。この時間遅延は、低レイテンシのアプリケーションでは長すぎる場合があります。AMC3311 アンプを補完するために、絶縁型コンパレータを使用することができます。コンパレータは、設定スレッシュホールドより高い電圧を迅速に検出して、過電圧を防止します。これにより、影響を受ける電子機器をすべてシャットダウンするようコントローラが通知され、高電圧アプリケーションの安全性と信頼性が強化されます。

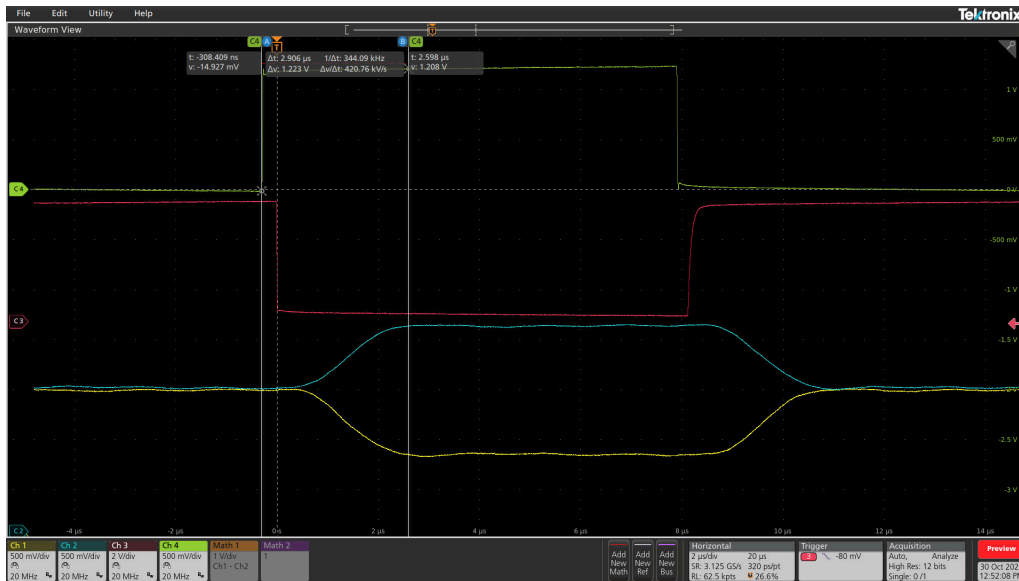


図 3. AMC3311 の過電圧応答タイミングの波形

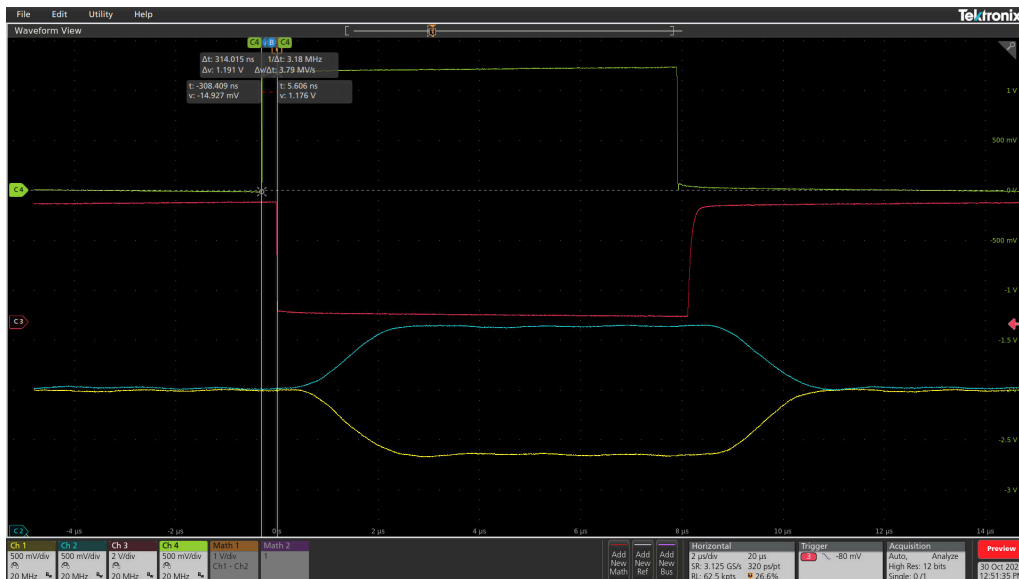


図 4. AMC23C11 の過電圧応答タイミングの波形

まとめ

AMC3311 は、ハイサイド電流電源を搭載した絶縁型アンプで、この電源を活用して補助センシング回路に電力を供給することができます。このデバイスは、ハイサイドで外部デバイスに最大 **4mA** の電力を供給でき、AMC23C11 などの高速絶縁型コンパレータと互換性があります。このコンパレータには、過電圧保護のために応答時間を大幅に短縮できるという利点があります。AMC3311 と AMC23C11 を組み合わせて使用することは、電圧と電流のセンシング アプリケーションに有用なオプションとなります。

その他の資料

- テキサス・インスツルメンツ、『[ブレンジョン ラボ シリーズ: 絶縁の概要](#)』ビデオ シリーズ
- テキサス・インスツルメンツ、『[AMC3311-Q1 DC/DC コンバータ内蔵、車載用、高精度、2V 入力、強化絶縁型アンプ](#)』データシート
- テキサス・インスツルメンツ、『[AMC23C11 可変閾値電圧、ラッチ機能を有する高速応答、強化絶縁型コンパレータ](#)』データシート
- テキサス・インスツルメンツ、『[絶縁の用語集](#)』
- テキサス・インスツルメンツ、『[絶縁型アンプ電圧センシング Excel カリキュレータ](#)』設計リソース

重要なお知らせと免責事項

TI は、技術データと信頼性データ (データシートを含みます)、設計リソース (リファレンス・デザインを含みます)、アプリケーションや設計に関する各種アドバイス、Web ツール、安全性情報、その他のリソースを、欠陥が存在する可能性のある「現状のまま」提供しており、商品性および特定目的に対する適合性の黙示保証、第三者の知的財産権の非侵害保証を含むいかなる保証も、明示的または黙示的にかかわらず拒否します。

これらのリソースは、TI 製品を使用する設計の経験を積んだ開発者への提供を意図したものです。(1) お客様のアプリケーションに適した TI 製品の選定、(2) お客様のアプリケーションの設計、検証、試験、(3) お客様のアプリケーションに該当する各種規格や、その他のあらゆる安全性、セキュリティ、規制、または他の要件への確実な適合に関する責任を、お客様のみが単独で負うものとし、

上記の各種リソースは、予告なく変更される可能性があります。これらのリソースは、リソースで説明されている TI 製品を使用するアプリケーションの開発の目的でのみ、TI はその使用をお客様に許諾します。これらのリソースに関して、他の目的で複製することや掲載することは禁止されています。TI や第三者の知的財産権のライセンスが付与されている訳ではありません。お客様は、これらのリソースを自身で使用した結果発生するあらゆる申し立て、損害、費用、損失、責任について、TI およびその代理人を完全に補償するものとし、TI は一切の責任を拒否します。

TI の製品は、[TI の販売条件](#)、または [ti.com](#) やかかる TI 製品の関連資料などのいずれかを通じて提供する適用可能な条項の下で提供されています。TI がこれらのリソースを提供することは、適用される TI の保証または他の保証の放棄の拡大や変更を意味するものではありません。

お客様がいかなる追加条項または代替条項を提案した場合でも、TI はそれらに異議を唱え、拒否します。

郵送先住所 : Texas Instruments, Post Office Box 655303, Dallas, Texas 75265
Copyright © 2024, Texas Instruments Incorporated