

## Application Brief

## DPD テストレポート:SKY66391-12 パワーアンプ付き AFE77xxD



Neeraj Kumar Sharma, Simran Nanda

## はじめに

このアプリケーション ブリーフでは、AFE77xxD トランシーバを SKY66391-12 パワーアンプ (PA) と組み合わせたデジタル プリディストーション (DPD) 結果について記載しています。はじめに DPD 用のテスト設定とトランシーバ構成の高レベル概要について、その後 2 つの異なる使用事例における隣接チャネル漏洩電力比 (ACLR) テスト結果について説明します。

AFE77xxD は高性能のマルチチャネル トランシーバであり、4 つのダイレクト アップコンバージョン トランスミッタ チェーン、4 つのダイレクト ダウンコンバージョン レシーバ チェーン、2 つの広帯域 RF サンプリング デジタイジング補助チェン (フィードバック パス)、および PA 線形化のためのローパワー デジタル プリディストーション (DPD) エンジン統合しています。

SKY66391-12 PA は、ワイヤレス インフラや通信機器の幅広いアプリケーションに対応した高効率パワー アンプです。

## テスト条件と設定

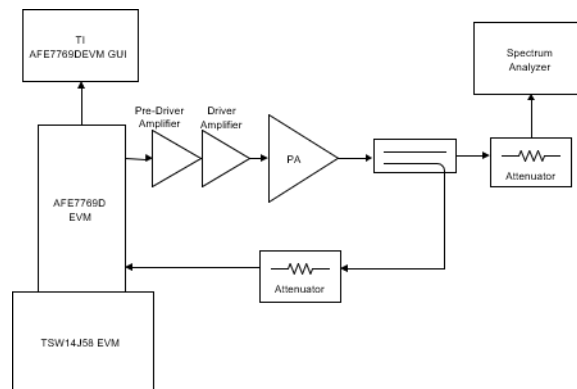


図 1. テスト設定のブロック図

## 注

このレポートで公開されている測定値は、TI のテスト設定を使用した単一の PA によるものです。部品間のばらつきにより、DPD の線形化にわずかな違いが生じる可能性があります。PA ベンダは、効率および直線性性能を強化した、同じ EVM の別バージョンをリリース可能です。お客様の DPD ラインアップの各種部品を使用することで、エンド アプリケーションの用途にさらに適合が可能です。この DPD レポートで強調表示された結果を再現するには、部品選択を評価する必要があります。

**表 1. 設定の詳細**

パラメータ	詳細
プリドライバ アンプとゲイン ブロックのゲイン (dB)	19.7
被テスト 瞬間信号帯域幅 (IBW) (MHz)	20, 40

**表 2. データシートに基づくパワーアンプの詳細**

主な属性	値
パワー アンプ	SKY66391-12 (シリアル番号 M141545A_121)
動作周波数範囲 (MHz)	1800 ~ 1900
定格出力電力 (dBm)	28
ゲイン (dB)	36 (シリアル番号ベースで 35.9)
効率 (%)	34.5% (シリアル番号ベースで 32.3%)
電源電圧 (V <sub>DS</sub> )	5

**注**

AFE77xxD デバイスは TI の Latte ソフトウェアで構成されているため、AFE をプログラミングしてシステムまたは最終アプリケーションに統合し、トランシーバをより詳細にカスタマイズ設定することが可能です。お客様は、複数のパラメータ (例えば PA のタイプ、周波数範囲、PA ゲイン、帯域幅など) に基づき、特定の使用事例に応じて AFE 構成を適切にコントロールできます。このようなパラメータの柔軟な調整は、システムのハードウェアを変更することなく実行されるため、システム統合プロセスがさらに簡素化されます。

5G New Radio(NR)は、無線通信の標準信号であり、このレポートでは次のテストに使用された信号です。

**テスト ケース 1**
**表 3. テスト条件 - 中心周波数 1.8425GHz、8.5dB PAR において 20MHz の信号、テスト信号 TM3.1a FDD**

パラメータ	値
TX インターフェイス レート (MSPS)	61.44
DPD レート (MSPS)	122.88

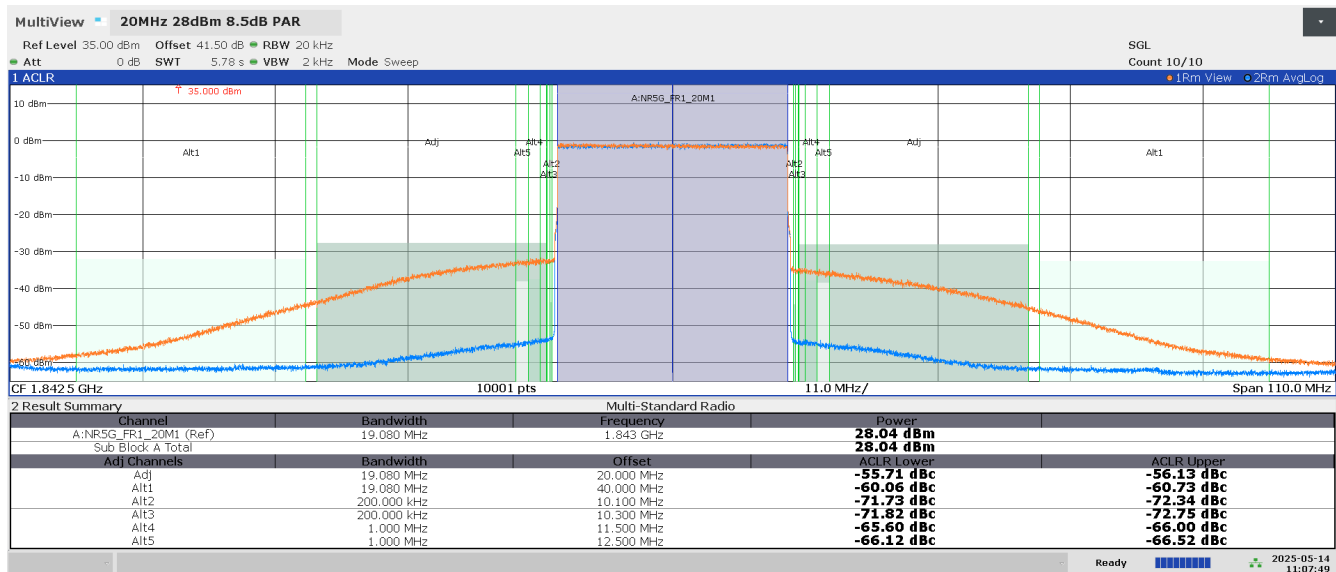

**図 2. ケース 1: DPD 有効化前 (オレンジ) と有効化後 (青) の ACLR プロット**

表 4. ケース 1 ACLR 要約

パラメータ	PA 出力電力 (dBm)	隣接電力低下 (dBc)	隣接電力上昇 (dBc)	代替電力低下 (dBc)	代替電力上昇 (dBc)	PA 効率 (%)
DPD なし	28	-34.2	-37.0	-48.6	-50.3	—
DPD 付き	28	-55.7	-56.1	-60.0	-60.7	32.2

テストケース 2

表 5. テスト条件 - 中心周波数 1.8425GHz、8.5dB PAR において 2x20MHz の信号、テスト信号 TM3.1a FDD

パラメータ	値
TX インターフェイス レート (MSPS)	61.44
DPD レート (MSPS)	163.84

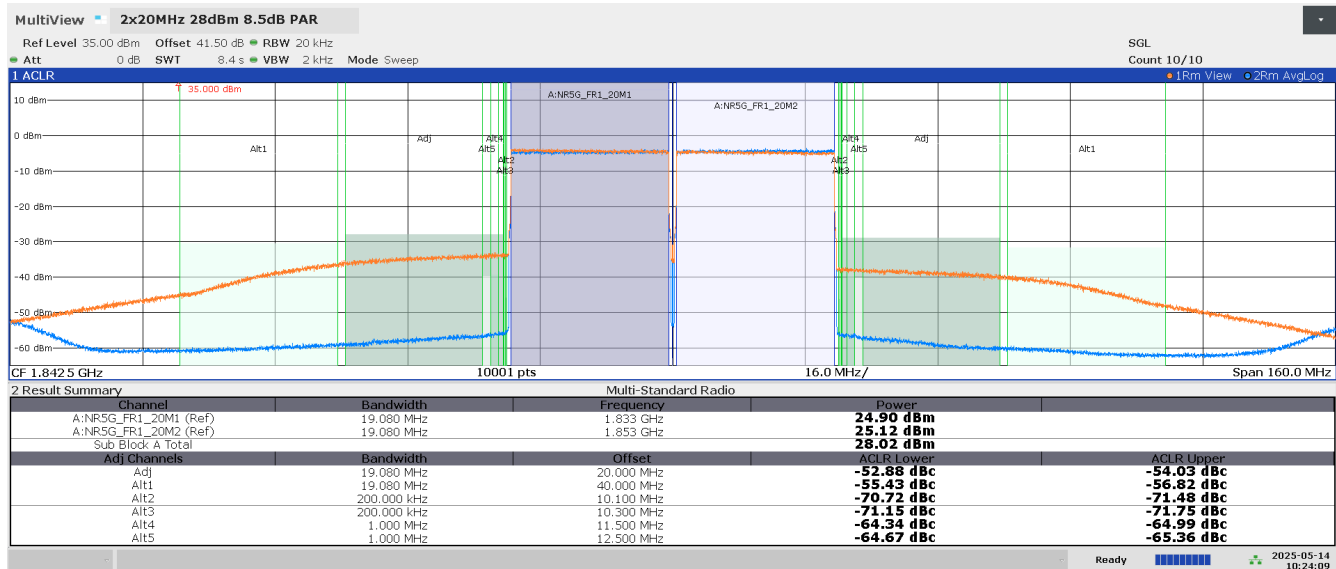


図 3. ケース 2: DPD 有効化前 (オレンジ) と有効化後 (青) の ACLR プロット

表 6. ケース 2 ACLR 要約

パラメータ	PA 出力電力 (dBm)	隣接電力低下 (dBc)	隣接電力上昇 (dBc)	代替電力低下 (dBc)	代替電力上昇 (dBc)	PA 効率 (%)
DPD なし	28	-30.4	-34.0	-35.2	-38.1	—
DPD 付き	28	-52.8	-54.0	-55.4	-56.8	32.2

まとめ

表 7 および表 8 に、両テストケースのテスト条件とケース結果が要約されています。

表 7. テストケースの要約

テスト	中心周波数	信号帯域幅	電源	PAR	V <sub>Ds</sub>
ケース 1	1.8425GHz	20MHz	28dBm	8.5dB	5V
ケース 2	1.8425GHz	3x20MHz	28dBm	8.5dB	5V

表 8. DPD パフォーマンス結果の要約

テスト	PA 出力電力	隣接電力低下	隣接電力上昇	代替電力低下	代替電力上昇	PA の効率
ケース 1	28dBm	-55.7dBc	-56.1dBc	-60.0dBc	-60.7dBc	32.2%
ケース 2	28dBm	-52.8dBc	-54.0dBc	-55.4dBc	-56.8dBc	32.2%

結論として、AFE77xxD は独自の DPD アルゴリズムを通じて Skyworks SKY66391-12 PA の線形化機能を実証し、DPD 機能のない TX ラインアップ設計と比較して消費電力を削減できます。他の使用事例を含めた PA テストレポート全体を確認するには、[こちら](#)からアクセス権を申請してください。

## 商標

すべての商標は、それぞれの所有者に帰属します。

## 重要なお知らせと免責事項

テキサス・インスツルメンツは、技術データと信頼性データ (データシートを含みます)、設計リソース (リファレンス デザインを含みます)、アプリケーションや設計に関する各種アドバイス、Web ツール、安全性情報、その他のリソースを、欠陥が存在する可能性のある「現状のまま」提供しており、商品性および特定目的に対する適合性の黙示保証、第三者の知的財産権の非侵害保証を含むいかなる保証も、明示的または黙示的にかかわらず拒否します。

これらのリソースは、テキサス・インスツルメンツ製品を使用する設計の経験を積んだ開発者への提供を意図したものです。(1) お客様のアプリケーションに適した テキサス・インスツルメンツ製品の選定、(2) お客様のアプリケーションの設計、検証、試験、(3) お客様のアプリケーションに該当する各種規格や、その他のあらゆる安全性、セキュリティ、規制、または他の要件への確実な適合に関する責任を、お客様のみが単独で負うものとします。

上記の各種リソースは、予告なく変更される可能性があります。これらのリソースは、リソースで説明されている テキサス・インスツルメンツ製品を使用するアプリケーションの開発の目的でのみ、テキサス・インスツルメンツはその使用をお客様に許諾します。これらのリソースに関して、他の目的で複製することや掲載することは禁止されています。テキサス・インスツルメンツや第三者の知的財産権のライセンスが付与されている訳ではありません。お客様は、これらのリソースを自身で使用した結果発生するあらゆる申し立て、損害、費用、損失、責任について、テキサス・インスツルメンツおよびその代理人を完全に補償するものとし、テキサス・インスツルメンツは一切の責任を拒否します。

テキサス・インスツルメンツの製品は、[テキサス・インスツルメンツの販売条件](#)、または [ti.com](https://www.ti.com) やかかる テキサス・インスツルメンツ製品の関連資料などのいずれかを通じて提供する適用可能な条項の下で提供されています。テキサス・インスツルメンツがこれらのリソースを提供することは、適用されるテキサス・インスツルメンツの保証または他の保証の放棄の拡大や変更を意味するものではありません。

お客様がいかなる追加条項または代替条項を提案した場合でも、テキサス・インスツルメンツはそれらに異議を唱え、拒否します。

郵送先住所: Texas Instruments, Post Office Box 655303, Dallas, Texas 75265  
Copyright © 2025, Texas Instruments Incorporated

## 重要なお知らせと免責事項

テキサス・インスツルメンツは、技術データと信頼性データ(データシートを含みます)、設計リソース(リファレンス デザインを含みます)、アプリケーションや設計に関する各種アドバイス、Web ツール、安全性情報、その他のリソースを、欠陥が存在する可能性のある「現状のまま」提供しており、商品性および特定目的に対する適合性の黙示保証、第三者の知的財産権の非侵害保証を含むいかなる保証も、明示的または黙示的にかかわらず拒否します。

これらのリソースは、テキサス・インスツルメンツ製品を使用する設計の経験を積んだ開発者への提供を意図したものです。(1) お客様のアプリケーションに適したテキサス・インスツルメンツ製品の選定、(2) お客様のアプリケーションの設計、検証、試験、(3) お客様のアプリケーションに該当する各種規格や、その他のあらゆる安全性、セキュリティ、規制、または他の要件への確実な適合に関する責任を、お客様のみが単独で負うものとします。

上記の各種リソースは、予告なく変更される可能性があります。これらのリソースは、リソースで説明されているテキサス・インスツルメンツ製品を使用するアプリケーションの開発の目的でのみ、テキサス・インスツルメンツはその使用をお客様に許諾します。これらのリソースに関して、他の目的で複製することや掲載することは禁止されています。テキサス・インスツルメンツや第三者の知的財産権のライセンスが付与されている訳ではありません。お客様は、これらのリソースを自身で使用した結果発生するあらゆる申し立て、損害、費用、損失、責任について、テキサス・インスツルメンツおよびその代理人を完全に補償するものとし、テキサス・インスツルメンツは一切の責任を拒否します。

テキサス・インスツルメンツの製品は、[テキサス・インスツルメンツの販売条件](#)、または [ti.com](https://www.ti.com) やかかるテキサス・インスツルメンツ製品の関連資料などのいずれかを通じて提供する適用可能な条項の下で提供されています。テキサス・インスツルメンツがこれらのリソースを提供することは、適用されるテキサス・インスツルメンツの保証または他の保証の放棄の拡大や変更を意味するものではありません。

お客様がいかなる追加条項または代替条項を提案した場合でも、テキサス・インスツルメンツはそれらに異議を唱え、拒否します。

郵送先住所：Texas Instruments, Post Office Box 655303, Dallas, Texas 75265  
Copyright © 2025, Texas Instruments Incorporated