

# AFE44S30 マルチセンサ・ウェアラブル光心拍モニタおよびバイオセンシング用、FIFO 搭載の超小型、統合型 AFE

## 1 特長

- 最大 24 位相の信号取得をサポート
- 各位相に 8 つの LED、4 つの PD を柔軟に割り当て
- 異なるセンサから、異なるデータ・レートで同時に信号を取得
- 正確で連続的な心拍数モニタリング
  - 16 $\mu$ A の PD 電流で最大 108dB のシステム SNR
  - 小さな電流で、ウェアラブル・デバイスの連続動作が可能、標準値: LED で 15 $\mu$ A、レシーバで 20 $\mu$ A
- トランスミッタ
  - 共通アノード LED 構成をサポート
  - LED 電流を 25 mA~250 mA の範囲で 8 ビットでプログラム可能
  - 個別に位相ごとに電流を制御することで 2 つの LED を同時に点灯するモード
  - LED のオン時間を位相ごとにプログラム可能
  - SpO<sub>2</sub>、HRM、複数波長 HRM 向けに 8 つの LED を同時にサポート
- レシーバ
  - 4 つの時分割多重フォトダイオード入力をサポート
  - 2 つの並列レシーバ (2 組の TIA / フィルタ)
  - 位相ごとに 8 ビット制御を行い、範囲を調整可能 (最大 255 $\mu$ A) な、独立した環境オフセット減算 DAC を各 TIA 入力に内蔵
  - 位相ごとに 5 ビット制御を行い、範囲を調整可能 (最大 15.5 $\mu$ A) な、独立した LED オフセット減算 DAC を各 TIA 入力に内蔵
  - 100dB に迫る環境除去 (最高 10Hz)
  - 帯域幅をプログラム可能なノイズ・フィルタリング
  - トランスインピーダンス・ゲイン: 3.7k $\Omega$ ~1M $\Omega$
- 外部クロックおよび内部発振器モードをサポート
- システムのマスタ・クロックと同期してデータを取得するオプション
- 環境、LED の自動 DC キャンセル
- サンプル深度 128 の FIFO
- SPI インターフェイス
- 2.6mm x 2.1mm DSBGA、0.4mm ピッチ
- 電源: Rx: 1.7V~1.9V (LDO バイパス)、1.9V~3.6V (LDO 有効)、Tx: 3V~5.5V、IO: 1.7~3.6V

## 2 アプリケーション

- ウェアラブル機器やヒアラブル機器用の光学式心拍数モニタリング (HRM)
- 心拍変動 (HRV)
- パルスオキシメトリ (SpO<sub>2</sub>) 測定

## 3 概要

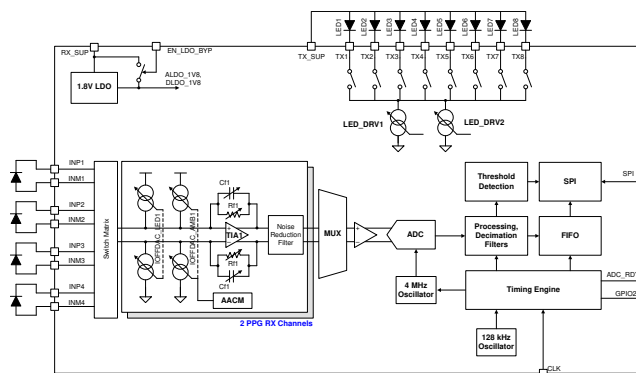
AFE44S30 は、心拍数モニタリング (HRM) や末梢血管酸素飽和度 (SpO<sub>2</sub>) などの光学的バイオセンシング用途に適したアナログ・フロントエンドです。このデバイスは、最大 8 つのスイッチング発光ダイオード (LED) と最大 4 つのフォトダイオードをサポートしています。最大 24 の信号位相を定義し、各位相から同期して信号を取得できます。フォトダイオードからの電流は、トランスインピーダンス・アンプ (TIA) により電圧に変換され、アナログ / デジタル・コンバータ (ADC) を使用してデジタル化されます。ADC コードは、128 サンプルのファースト・イン、ファースト・アウト (FIFO) ブロックに保存できます。この FIFO は、SPI インターフェイスを使用して読み出すことができます。この AFE は 8 ビットの電流制御機能を備えた LED ドライバも完全に統合しています。このデバイスは、極めて小さい信号レベルのセンシングに適した高ダイナミック・レンジ送受信回路を備えています。

### 製品情報<sup>(1)</sup>

型番	パッケージ	本体サイズ(公称)
AFE44S30	DSBGA (30)	2.60mmx2.10mm

(1) 提供されているすべてのパッケージについては、巻末の注文情報を参照してください。

### 概略回路図



## 4 デバイスおよびドキュメントのサポート

### 4.1 ドキュメントの更新通知を受け取る方法

ドキュメントの更新についての通知を受け取るには、[ti.com](http://ti.com)のデバイス製品フォルダを開いてください。右上の「アラートを受け取る」をクリックして登録すると、変更されたすべての製品情報に関するダイジェストを毎週受け取れます。変更の詳細については、修正されたドキュメントに含まれている改訂履歴をご覧ください。

### 4.2 サポート・リソース

[TI E2E™ support forums](#) are an engineer's go-to source for fast, verified answers and design help — straight from the experts. Search existing answers or ask your own question to get the quick design help you need.

Linked content is provided "AS IS" by the respective contributors. They do not constitute TI specifications and do not necessarily reflect TI's views; see TI's [Terms of Use](#).

### 4.3 商標

E2E is a trademark of Texas Instruments.

All other trademarks are the property of their respective owners.

### 4.4 静電気放電に関する注意事項



すべての集積回路は、適切なESD保護方法を用いて、取扱いと保存を行うようにして下さい。

静電気放電はわずかな性能の低下から完全なデバイスの故障に至るまで、様々な損傷を与えます。高精度の集積回路は、損傷に対して敏感であり、極めてわずかなパラメータの変化により、デバイスに規定された仕様に適合しなくなる場合があります。

### 4.5 Glossary

[SLYZ022](#) — *TI Glossary*.

This glossary lists and explains terms, acronyms, and definitions.

## 5 メカニカル、パッケージ、および注文情報

以降のページには、メカニカル、パッケージ、および注文に関する情報が記載されています。この情報は、そのデバイスについて利用可能な最新のデータです。このデータは予告なく変更されることがあり、ドキュメントが改訂される場合もあります。本データシートのブラウザ版を使用されている場合は、画面左側の説明をご覧ください。

**PACKAGING INFORMATION**

Orderable Device	Status (1)	Package Type	Package Drawing	Pins	Package Qty	Eco Plan (2)	Lead finish/ Ball material (6)	MSL Peak Temp (3)	Op Temp (°C)	Device Marking (4/5)	Samples
AFE44S30YZR	ACTIVE	DSBGA	YZ	30	3000	RoHS & Green	SNAGCU	Level-1-260C-UNLIM	-40 to 85	AFE44S30	<a href="#">Samples</a>
AFE44S30YZT	ACTIVE	DSBGA	YZ	30	250	RoHS & Green	SNAGCU	Level-1-260C-UNLIM	-40 to 85	AFE44S30	<a href="#">Samples</a>

(1) The marketing status values are defined as follows:

**ACTIVE:** Product device recommended for new designs.

**LIFEBUY:** TI has announced that the device will be discontinued, and a lifetime-buy period is in effect.

**NRND:** Not recommended for new designs. Device is in production to support existing customers, but TI does not recommend using this part in a new design.

**PREVIEW:** Device has been announced but is not in production. Samples may or may not be available.

**OBSOLETE:** TI has discontinued the production of the device.

(2) **RoHS:** TI defines "RoHS" to mean semiconductor products that are compliant with the current EU RoHS requirements for all 10 RoHS substances, including the requirement that RoHS substance do not exceed 0.1% by weight in homogeneous materials. Where designed to be soldered at high temperatures, "RoHS" products are suitable for use in specified lead-free processes. TI may reference these types of products as "Pb-Free".

**RoHS Exempt:** TI defines "RoHS Exempt" to mean products that contain lead but are compliant with EU RoHS pursuant to a specific EU RoHS exemption.

**Green:** TI defines "Green" to mean the content of Chlorine (Cl) and Bromine (Br) based flame retardants meet JS709B low halogen requirements of <=1000ppm threshold. Antimony trioxide based flame retardants must also meet the <=1000ppm threshold requirement.

(3) MSL, Peak Temp. - The Moisture Sensitivity Level rating according to the JEDEC industry standard classifications, and peak solder temperature.

(4) There may be additional marking, which relates to the logo, the lot trace code information, or the environmental category on the device.

(5) Multiple Device Markings will be inside parentheses. Only one Device Marking contained in parentheses and separated by a "~" will appear on a device. If a line is indented then it is a continuation of the previous line and the two combined represent the entire Device Marking for that device.

(6) Lead finish/Ball material - Orderable Devices may have multiple material finish options. Finish options are separated by a vertical ruled line. Lead finish/Ball material values may wrap to two lines if the finish value exceeds the maximum column width.

**Important Information and Disclaimer:**The information provided on this page represents TI's knowledge and belief as of the date that it is provided. TI bases its knowledge and belief on information provided by third parties, and makes no representation or warranty as to the accuracy of such information. Efforts are underway to better integrate information from third parties. TI has taken and continues to take reasonable steps to provide representative and accurate information but may not have conducted destructive testing or chemical analysis on incoming materials and chemicals. TI and TI suppliers consider certain information to be proprietary, and thus CAS numbers and other limited information may not be available for release.

In no event shall TI's liability arising out of such information exceed the total purchase price of the TI part(s) at issue in this document sold by TI to Customer on an annual basis.



## 重要なお知らせと免責事項

TI は、技術データと信頼性データ(データシートを含みます)、設計リソース(リファレンス・デザインを含みます)、アプリケーションや設計に関する各種アドバイス、Web ツール、安全性情報、その他のリソースを、欠陥が存在する可能性のある「現状のまま」提供しており、商品性および特定目的に対する適合性の黙示保証、第三者の知的財産権の非侵害保証を含むいかなる保証も、明示的または黙示的にかかわらず拒否します。

これらのリソースは、TI 製品を使用する設計の経験を積んだ開発者への提供を意図したものです。(1) お客様のアプリケーションに適した TI 製品の選定、(2) お客様のアプリケーションの設計、検証、試験、(3) お客様のアプリケーションに該当する各種規格や、その他のあらゆる安全性、セキュリティ、規制、または他の要件への確実な適合に関する責任を、お客様のみが単独で負うものとし、

上記の各種リソースは、予告なく変更される可能性があります。これらのリソースは、リソースで説明されている TI 製品を使用するアプリケーションの開発の目的でのみ、TI はその使用をお客様に許諾します。これらのリソースに関して、他の目的で複製することや掲載することは禁止されています。TI や第三者の知的財産権のライセンスが付与されている訳ではありません。お客様は、これらのリソースを自身で使用した結果発生するあらゆる申し立て、損害、費用、損失、責任について、TI およびその代理人を完全に補償するものとし、TI は一切の責任を拒否します。

TI の製品は、[TI の販売条件](#)、または [ti.com](#) やかかる TI 製品の関連資料などのいずれかを通じて提供する適用可能な条項の下で提供されています。TI がこれらのリソースを提供することは、適用される TI の保証または他の保証の放棄の拡大や変更を意味するものではありません。

お客様がいかなる追加条項または代替条項を提案した場合でも、TI はそれらに異議を唱え、拒否します。

郵送先住所 : Texas Instruments, Post Office Box 655303, Dallas, Texas 75265  
Copyright © 2024, Texas Instruments Incorporated