

# TPS5450 製品概要

## 5-A、広入力電圧範囲、ダイオード整流ステップダウンSWIFT™ コンバータ

### 特長

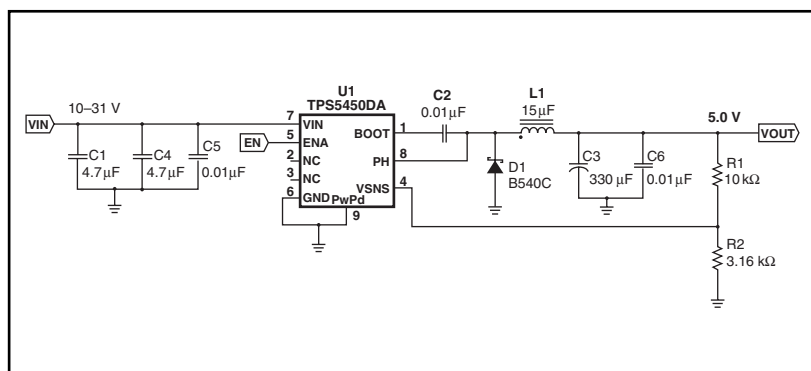
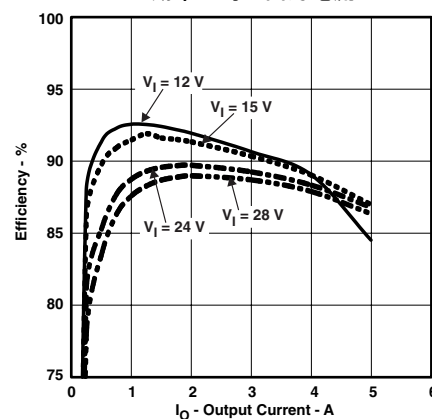
- 広範囲な入力電圧：5.5V ~ 36V
- 最大連続出力電流：5A (ピーク6A)
- 110mΩ MOSFETスイッチを内蔵した90%以上の高い変換効率
- 幅広い出力電圧範囲：1.5%の初期精度で最小1.22Vから調整可能
- 内部補償による外部部品点数の最小化
- 小型化を実現する固定500kHzスイッチング周波数
- 入力電圧フィード・フォワードによるラインレギュレーションと過渡応答の向上
- 過電流制限、過電圧保護、サーマル・シャットダウン
- 動作時の接合部温度範囲：-40°C ~ 125°C
- 小型で放熱特性に優れた8ピンSOP PowerPAD™ パッケージ
- SWIFTのドキュメント、アプリケーション・ノート、および設計ソフトウェアを用意 ([www.ti.com/swift](http://www.ti.com/swift))

### アプリケーション

- 高密度POLレギュレータ
- LCDディスプレイ、プラズマ・ディスプレイ
- バッテリ充電器
- 12V/24Vの分散型電源システム

### 概要

TPS5450は、SWIFT™ファミリーのDC/DCレギュレータであり、低抵抗のハイサイドNチャンネルMOSFETを内蔵した高出力電流PWMコンバータです。他の特長としては、過渡条件で電圧調整の精度を維持できる高性能な電圧誤差増幅器、入力電圧が5.5Vに達するまで起動を抑える低電圧ロックアウト回路、突入電流を制限するように内部設定されたスロースタート回路、過渡応答を改善するための電圧フィード・フォワード回路などがあります。ENAピンを使用することで、シャットダウン時の供給電流は18μA (標準)に抑えられます。さらに、アクティブ・ハイ・イネーブル、過電流制限、過電圧保護、サーマル・シャットダウンなどがあります。設計の複雑さを回避し、外部部品点数を減らすために、TPS5450の帰還ループは内部的に補償されています。TPS5450は、放熱特性に優れ使いやすくなった、8ピンのSOP PowerPAD™パッケージで提供されています。TIは評価モジュールとソフトウェア・ツールを提供しており、短期間の開発サイクルで、高性能な電源設計が迅速に行われることを支援しています。


**効率 対 出力電流**


## 詳細説明

### 動作

TPS5450は、5Aまでの負荷電流で固定周波数パルス幅変調(PWM)により動作するダイオード整流降圧コンバータです。ボルテージ・フィード・フォワードにより、広範囲な入力電圧範囲で安定動作を可能にします。また、位相補償を内蔵し、外部部品の低減を可能にしています。さらに、保護機能として、ヒカップ付き過電流制限、過熱保護、サーマル・シャットダウンも内蔵されており、少ない部品点数で電源ICとして要求される全ての機能を内蔵した製品です。

### 低電圧ロックアウト (UVLO)

VIN(入力電圧)がUVLOスタート・スレッシュホールド電圧よりも低い場合に、デバイスをディスエーブル状態に維持する低電圧ロックアウト回路が内蔵されています。電源の立ち上がり時、内部回路は、VINがUVLOスタート・スレッシュホールド電圧を超えるまでインアクティブに保持されます。UVLOスタート・スレッシュホールド電圧に達すると、内部スロースタートがリリースされ、デバイスが起動されます。デバイスは、VINがUVLOストップ・スレッシュホールド電圧より低くなるまで動作します。UVLOコンパレータのヒステリシスは330mV(標準)です。

### イネーブル (ENA) と内部スロースタート時間

ENAピンは、レギュレータの電気的なオン/オフを制御します。ENAピンの電圧がスレッシュホールド電圧を超えた場合は、レギュレータが動作を開始し、内部スロースタートが上昇し始めます。ENAピンの電圧がスレッシュホールド電圧よりも低くなった場合は、レギュレータはスイッチングを停止し、内部スロースタートはリセットされます。ピンをグランドまたは0.5Vより低い電圧に接続すると、レギュレータがディスエーブルされ、シャットダウン・モードが起動されます。シャットダウン・モードでは、TPS5450の静止時電流は18 $\mu$ A(標準)です。

ENAピンには内部プルアップ電流源があるため、ユーザーはENAピンをオープンとすることができます。アプリケーション上でENAピンの制御が必要な場合は、ピンとのインターフェイスにオープン・ドレインまたはオープン・コレクタの出力ロジックを使用してください。

起動時の突入電流を制限するために、内部スロースタート回路が使用されて、基準電圧が0Vからその最終値まで直線的に上昇します。内部スロースタート時間は8ms(標準)です。

### 基準電圧

基準電圧システムは、温度に対し安定なバンドギャップ回路の出力をスケールリングすることで高精度の基準信号を生成します。量産テスト時に、バンドギャップ回路とスケールリング回路は、室温で出力が1.221Vになるようにトリミングされます。レギュレータの出力電圧は、この1.221Vの基準電圧と追加接続される抵抗デバイダによって設定されます。

### 発振器

発振周波数は、IC内部で500kHzに設定されており、可変することはできません。

### ブースト・キャパシタ (BOOT)

0.01 $\mu$ Fの低ESRのセラミック・キャパシタが、BOOTピンとPHピン間に接続されます。このキャパシタは、ハイサイドMOSFETにゲート駆動電圧を供給します。温度に対して容量値が安定しているX7RまたはX5Rクラスをお勧めします。

### 出力フィードバック (VSENSE)

レギュレータの出力電圧は、VSENSEピンに、接続された外部の抵抗デバイダ回路の中心電圧をフィードバックすることで設定されます。定常状態動作では、VSENSEピンの電圧は、基準電圧1.221Vと同じになります。

### 内部補償

レギュレータの設計を簡潔にするために内部補償が装備されています。TPS5450では電圧モード制御が採用されているため、タイプ3の補償回路がクロスオーバー周波数と位相マージンが高くなるようにチップ上に設計されており、高い安定性を実現しています。

## パルス幅変調 (PWM) 制御

レギュレータには、固定周波数のパルス幅モジュレータ (PMW) 制御方式が採用されています。まず、帰還電圧 (VSENSEピン電圧) は、誤差電圧を生成する高ゲイン誤差増幅器および補償回路により、一定の基準電圧と比較されます。次に、誤差電圧は、PWMコンパレータにより、ランプ電圧と比較され、誤差電圧の大きさがパルス幅 (デューティ・サイクル) に変換されます。最後に、PWM出力がゲート駆動回路に送られ、ハイサイドMOSFETのオン時間が制御されます。

## ボルテージ・フィード・フォワード

内蔵のボルテージ・フィード・フォワードにより、入力電圧が変化してもDC出力段のゲインは一定になります。これにより、安定性の分析が非常に簡単になり、過渡応答が大幅に改善されます。ボルテージ・フィード・フォワードにより、モジュレータと出力段ゲインがフィード・フォワード・ゲインで一定になるように、ピーク・ランプ電圧が入力電圧とは逆方向に変化します。TPS5450のフィード・フォワード・ゲインは、通常25です。

## 過電流保護

過電流保護は、ハイサイドMOSFETのドレイン・ソース間の電圧を過電流スレッショールド制限値に相当する電圧レベルと比較することで行われます。ドレイン・ソース間の電圧が過電流スレッショールド制限値を超えた場合に、過電流インジケータがセットされます。内蔵FETのターンオン時のノイズによる誤作動を回避するために、最初のリーディング・エッジにブランキング時間が設定されており、このブランキング時間内は過電流インジケータを無視します。

過電流インジケータがセットされると、過電流保護がトリガされ、ハイサイドMOSFET伝播遅延後にオン時間の残りの部分をオフさせるサイクル毎の電流制限を実現します。

また、短絡のような過負荷状態では、サイクル毎の電流制限を使用しても過電流による暴走が発生する可能性があり、この場合には、電流制限の2番目のモード、つまりヒカップ・モードの電流制限が働きます。ヒカップ・モード過電流保護中 (内部固定時間) には、基準電圧は接地され、ハイサイドMOSFETはオフになります。ヒカップ期間が終了すると、レギュレータはスロースタート回路の制御により再起動します。

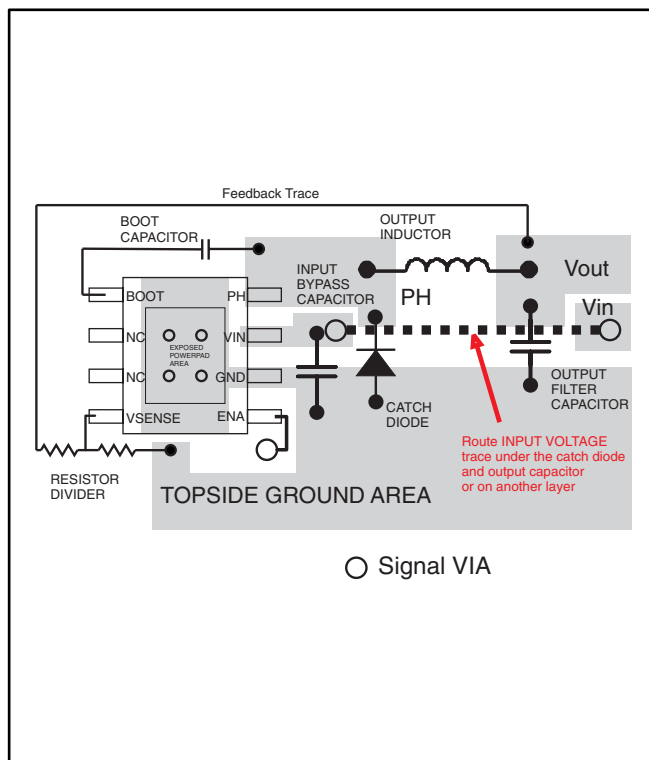
## 過電圧保護

TPS5450には過電圧保護 (OVP) 回路が内蔵されています。OVP回路には、VSENSEピンの電圧を“ $112.5\% \times VREF$ ”のスレッショールドと比較し、VSENSEピンの電圧がこのスレッショールドより高くなると、ハイサイドMOSFETが強制的にオフにされます。VSENSEピンの電圧がこのスレッショールドより低くなると、ハイサイドMOSFETの動作が再び有効になります。

## サーマル・シャットダウン

TPS5450が過熱状態にならないように、サーマル・シャットダウン回路を内蔵しています。接合部温度がサーマル・シャットダウンのトリップ・ポイントを超えると、基準電圧は接地され、ハイサイドMOSFETはオフになります。接合部温度がサーマル・シャットダウンのトリップ・ポイントを $14^{\circ}\text{C}$ 下回った時点で、本製品はスロースタート回路の制御により自動的に再起動されます。

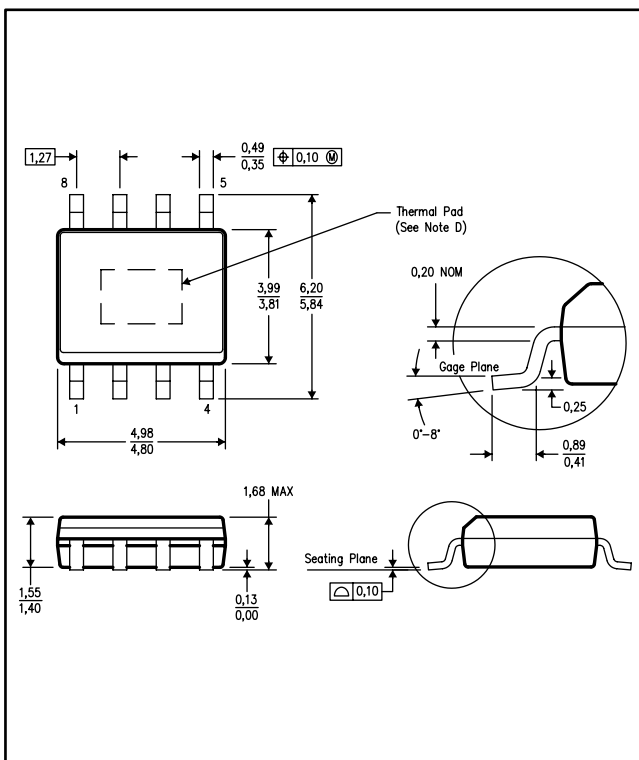
## レイアウト



推奨レイアウト

## DDAパッケージ

8ピン SOP PowerPAD™ パッケージ



DDAパッケージ

## TPS5450製品 日本語ホームページ

最新版英文データシート、日本語参考資料(英文データシートの翻訳)、TPS5450EVM評価モジュール、設計支援ソフトウェア等の最新情報は以下のURLより入手できます。

<http://focus.tij.co.jp/jp/docs/prod/folders/print/tps5450.html>

## 製品に関するお問い合わせ先

■ 日本TIプロダクト・インフォメーションセンター (PIC)

<http://www.tij.co.jp/pic>

## 日本TI電源製品ホームページ

<http://power.tij.co.jp>

## TIシンプル・デザイン・レギュレータ

<http://www.tij.co.jp/sdr>

## 販売代理店及び取扱店

<http://www.tij.co.jp/dist>

この資料は日本テキサス・インスツルメンツ(日本TI)が、お客様がTIおよび日本TI製品を理解するための一助としてお役に立てるよう、作成しております。製品に関する情報は随時更新されますので最新版の情報を取得するようお勧めします。TIおよび日本TIは、更新以前の情報に基づいて発生した問題や障害等につきましては如何なる責任も負いません。また、TI及び日本TIは本ドキュメントに記載された情報により発生した問題や障害等につきましては如何なる責任も負いません。

日本テキサス・インスツルメンツ株式会社（以下TIJといいます）及びTexas Instruments Incorporated (TIJの親会社、以下TIJないしTexas Instruments Incorporatedを総称してTIといいます)は、その製品及びサービスを任意に修正し、改善、改良、その他の変更をし、もしくは製品の製造中止またはサービスの提供を中止する権利を留保します。従いまして、お客様は、発注される前に、関連する最新の情報を取得して頂き、その情報が現在有効かつ完全なものであるかどうかをご確認下さい。全ての製品は、お客様とTIJとの間に取引契約が締結されている場合は、当該契約条件に基づき、また当該取引契約が締結されていない場合は、ご注文の受諾の際に提示されるTIJの標準販売契約約款に従って販売されます。

TIは、そのハードウェア製品が、TIの標準保証条件に従い販売時の仕様に対応した性能を有していること、またはお客様とTIJとの間で合意された保証条件に従い合意された仕様に対応した性能を有していることを保証します。検査およびその他の品質管理技法は、TIが当該保証を支援するのに必要とみなす範囲で行なわれております。各デバイスの全てのパラメーターに関する固有の検査は、政府がそれ等の実行を義務づけている場合を除き、必ずしも行なわれておりません。

TIは、製品のアプリケーションに関する支援もしくはお客様の製品の設計について責任を負うことはありません。TI製部品を使用しているお客様の製品及びそのアプリケーションについての責任はお客様にあります。TI製部品を使用したお客様の製品及びアプリケーションについて想定される危険を最小のものとするため、適切な設計上および操作上の安全対策は、必ずお客様にてお取り下さい。

TIは、TIの製品もしくはサービスが使用されている組み合わせ、機械装置、もしくは方法に関連しているTIの特許権、著作権、回路配置利用権、その他のTIの知的財産権に基づいて何らかのライセンスを許諾することは明示的にも黙示的にも保証も表明もしておりません。TIが第三者の製品もしくはサービスについて情報を提供することは、TIが当該製品もしくはサービスを使用することについてライセンスを与えるとか、保証もしくは是認することを意味しません。そのような情報を使用するには第三者の特許その他の知的財産権に基づき当該第三者からライセンスを得なければならない場合もあり、またTIの特許その他の知的財産権に基づきTIからライセンスを得て頂かなければならない場合もあります。

TIのデータ・ブックもしくはデータ・シートの中にある情報を複製することは、その情報に一切の変更を加えること無く、かつその情報と結び付けられた全ての保証、条件、制限及び通知と共に複製がなされる限りにおいて許されるものとします。当該情報に変更を加えて複製することは不正で誤認を生じさせる行為です。TIは、そのような変更された情報や複製については何の義務も責任も負いません。

TIの製品もしくはサービスについてTIにより示された数値、特性、条件その他のパラメーターと異なる、あるいは、それを超えてなされた説明で当該TI製品もしくはサービスを再販売することは、当該TI製品もしくはサービスに対する全ての明示的保証、及び何らかの黙示的保証を無効にし、かつ不正で誤認を生じさせる行為です。TIは、そのような説明については何の義務も責任もありません。

TIは、TIの製品が、安全でないことが致命的となる用途ないしアプリケーション（例えば、生命維持装置のように、TI製品に不良があった場合に、その不良により相当な確率で死傷等の重篤な事故が発生するようなもの）に使用されることを認めておりません。但し、お客様とTIの双方の権限有る役員が書面でそのような使用について明確に合意した場合は除きます。たとえTIがアプリケーションに関連した情報やサポートを提供したとしても、お客様は、そのようなアプリケーションの安全面及び規制面から見た諸問題を解決するために必要とされる専門的知識及び技術を持ち、かつ、お客様の製品について、またTI製品をそのような安全でないことが致命的となる用途に使用することについて、お客様が全ての法的責任、規制を遵守する責任、及び安全に関する要求事項を満足させる責任を負っていることを認め、かつそのことに同意します。さらに、もし万一、TIの製品がそのような安全でないことが致命的となる用途に使用されたことによって損害が発生し、TIないしその代表者がその損害を賠償した場合は、お客様がTIないしその代表者にその全額の補償をするものとします。

TI製品は、軍事的用途もしくは宇宙航空アプリケーションないし軍事的環境、航空宇宙環境にて使用されるようには設計もされていませんし、使用されることを意図されておられません。但し、当該TI製品が、軍需対応グレード品、若しくは「強化プラスチック」製品としてTIが特別に指定した製品である場合は除きます。TIが軍需対応グレード品として指定した製品のみが軍需品の仕様書に合致いたします。お客様は、TIが軍需対応グレード品として指定していない製品を、軍事的用途もしくは軍事的環境下で使用することは、もっぱらお客様の危険負担においてなされるということ、及び、お客様がもっぱら責任をもって、そのような使用に関して必要とされる全ての法的要求事項及び規制上の要求事項を満足させなければならないことを認め、かつ同意します。

TI製品は、自動車用アプリケーションないし自動車の環境において使用されるようには設計されていませんし、また使用されることを意図されておられません。但し、TIがISO/TS16949の要求事項を満たしていると特別に指定したTI製品は除きます。お客様は、お客様が当該TI指定品以外のTI製品を自動車用アプリケーションに使用しても、TIは当該要求事項を満たしていなかったことについて、いかなる責任も負わないことを認め、かつ同意します。

Copyright 2008, Texas Instruments Incorporated  
日本語版 日本テキサス・インスツルメンツ株式会社

## 弊社半導体製品の取り扱い・保管について

半導体製品は、取り扱い、保管・輸送環境、基板実装条件によっては、お客様での実装前後に破壊/劣化、または故障を起こすことがあります。

弊社半導体製品のお取り扱い、ご使用にあたっては下記の点を遵守して下さい。

### 1. 静電気

- 素手で半導体製品単体を触らないこと。どうしても触る必要がある場合は、リストストラップ等で人体からアースをとり、導電性手袋等をして取り扱うこと。
- 弊社出荷梱包単位（外装から取り出された内装及び個装）又は製品単品で取り扱いを行う場合は、接地された導電性のテーブル上で（導電性マットにアースをとったもの等）、アースをした作業者が行うこと。また、コンテナ等も、導電性のものを使用すること。
- マウンタやはんだ付け設備等、半導体の実装に関わる全ての装置類は、静電気の帯電を防止する措置を施すこと。
- 前記のリストストラップ・導電性手袋・テーブル表面及び実装装置類の接地等の静電気帯電防止措置は、常に管理されその機能が確認されていること。

### 2. 温・湿度環境

- 温度：0～40℃、相対湿度：40～85%で保管・輸送及び取り扱いを行うこと。（但し、結露しないこと。）

- 直射日光があたる状態で保管・輸送しないこと。
3. 防湿梱包
    - 防湿梱包品は、開封後は個別推奨保管環境及び期間に従い基板実装すること。
  4. 機械的衝撃
    - 梱包品（外装、内装、個装）及び製品単品を落下させたり、衝撃を与えないこと。
  5. 熱衝撃
    - はんだ付け時は、最低限260℃以上の高湿状態に、10秒以上さらさないこと。（個別推奨条件がある時はそれに従うこと。）
  6. 汚染
    - はんだ付け性を損なう、又はアルミ配線腐食の原因となるような汚染物質（硫黄、塩素等ハロゲン）のある環境で保管・輸送しないこと。
    - はんだ付け後は十分にフラックスの洗浄を行うこと。（不純物含有率が一定以下に保証された無洗浄タイプのフラックスは除く。）

以上