

TI Designs: TIDA-01521

センター・ハイマウント・ストップ・ランプ(CHMSL)用の車載リニアLEDドライバのリファレンス・デザイン



概要

このリファレンス・デザインでは、ブレーキランプやバックライトを含むセンター・ハイマウント・ストップ・ランプ(CHMSL)用のLEDストリングを駆動するための、高度に統合されたソリューションについて詳細に説明します。それぞれのライトは、電源ラインに電力を印加することで、独立の機能を果たすことができます。このデザインは、3つの車載定格のリニアLEDドライバ(TPS92610-Q1)を使用するため、部品点数が少なく、豊富な機能を持つソリューションとなります。

このデザイン・ガイドには、性能を示すためにいくつかのテスト結果も含まれています。

特長

- BOM(部品数)の削減
- 広い入力電圧範囲
- 高度に統合されたソリューション
- バッテリ逆極性保護
- オプションの診断機能
- 高精度の電流レギュレーション

アプリケーション

- 外部照明 - テールライト

リソース

TIDA-01521

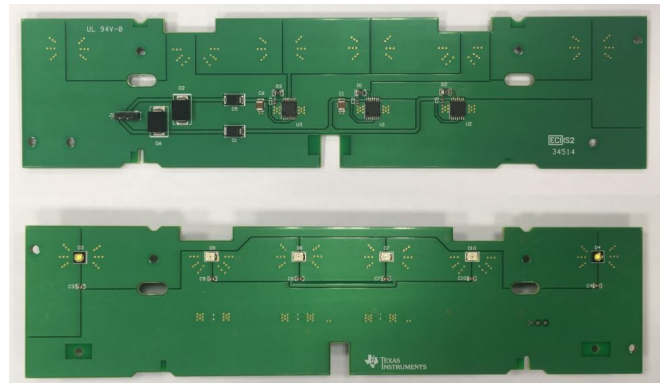
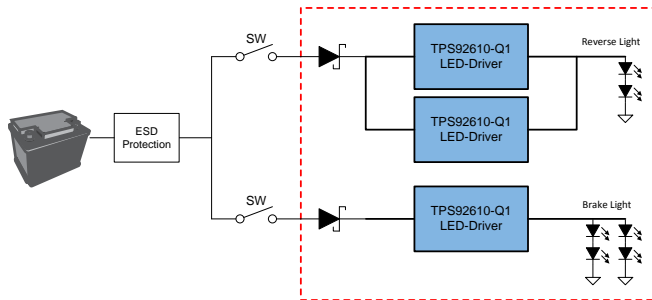
デザイン・フォルダ

TPS92610-Q1

プロダクト・フォルダ



E2Eエキスパートに質問



使用許可、知的財産、その他免責事項は、最終ページにあるIMPORTANT NOTICE(重要な注意事項)をご参照くださいようお願いいたします。英語版のTI製品についての情報を翻訳したこの資料は、製品の概要を確認する目的で便宜的に提供しているものです。該当する正式な英語版の最新情報は、www.ti.comで閲覧でき、その内容が常に優先されます。TIでは翻訳の正確性および妥当性につきましては一切保証いたしません。実際の設計などの前には、必ず最新版の英語版をご参照くださいようお願いいたします。

1 System Description

The center high-mounted stop lamp (CHMSL) is mounted higher than the left and right stop lamps in a vehicle and is essential for providing a warning signal to drivers when their view of the left and right stop lamps is blocked. The CHMSL is similarly known as the "third brake light". The device also provides a redundant stop light signal in the case of a stop lamp malfunction. Some vehicles, such as pick-up trucks, feature a reverse light integrated in the CHMSL in addition to the brake light function.

The drive circuit for the LEDs in a CHMSL application is often realized in a discrete way by using low-side bipolar junction transistor (BJTs) circuits, which results in a high component count.

The TIDA-01521 reference design details a highly integrated solution for driving LEDs in a CHMSL, which includes brake and reverse lights. Each light is capable of independent function by applying power to its supply line. The design uses three automotive-rated linear LED drivers (TPS92610-Q1) to obtain a low BOM count yet feature-rich solution. The design also includes protection features against load dump conditions and reverse battery conditions while simultaneously maintaining a small solution size.

1.1 Key System Specifications

表 1. Key System Specifications

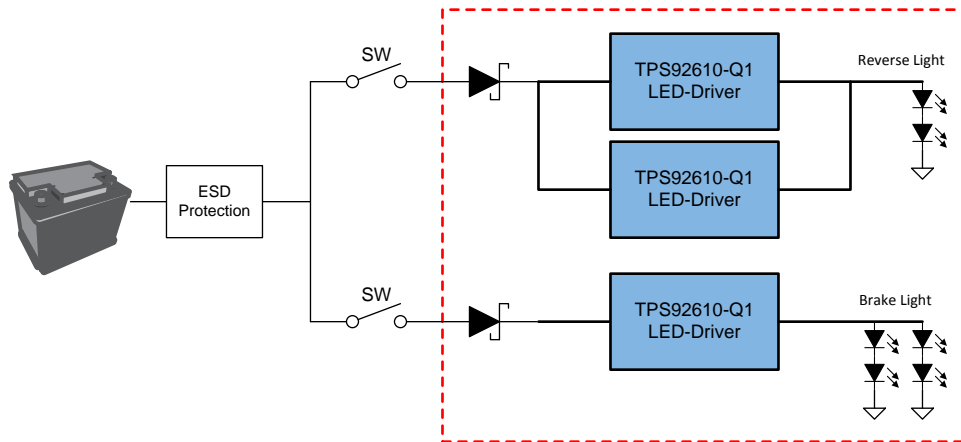
PARAMETER	SPECIFICATIONS
DC input voltage range	9 V to 16 V
Output current reverse light	240 mA
Output current brake light	90 mA
Maximum ambient temperature	85°C

2 System Overview

2.1 Block Diagram

☒ 1 shows the block diagram of the TIDA-01521 design that comprises the following main components:

- Two TPS92610-Q1 LED drivers for reverse light
- One TPS92610-Q1 LED driver for brake light
- LEDs for reverse and brake light
- Protection diodes

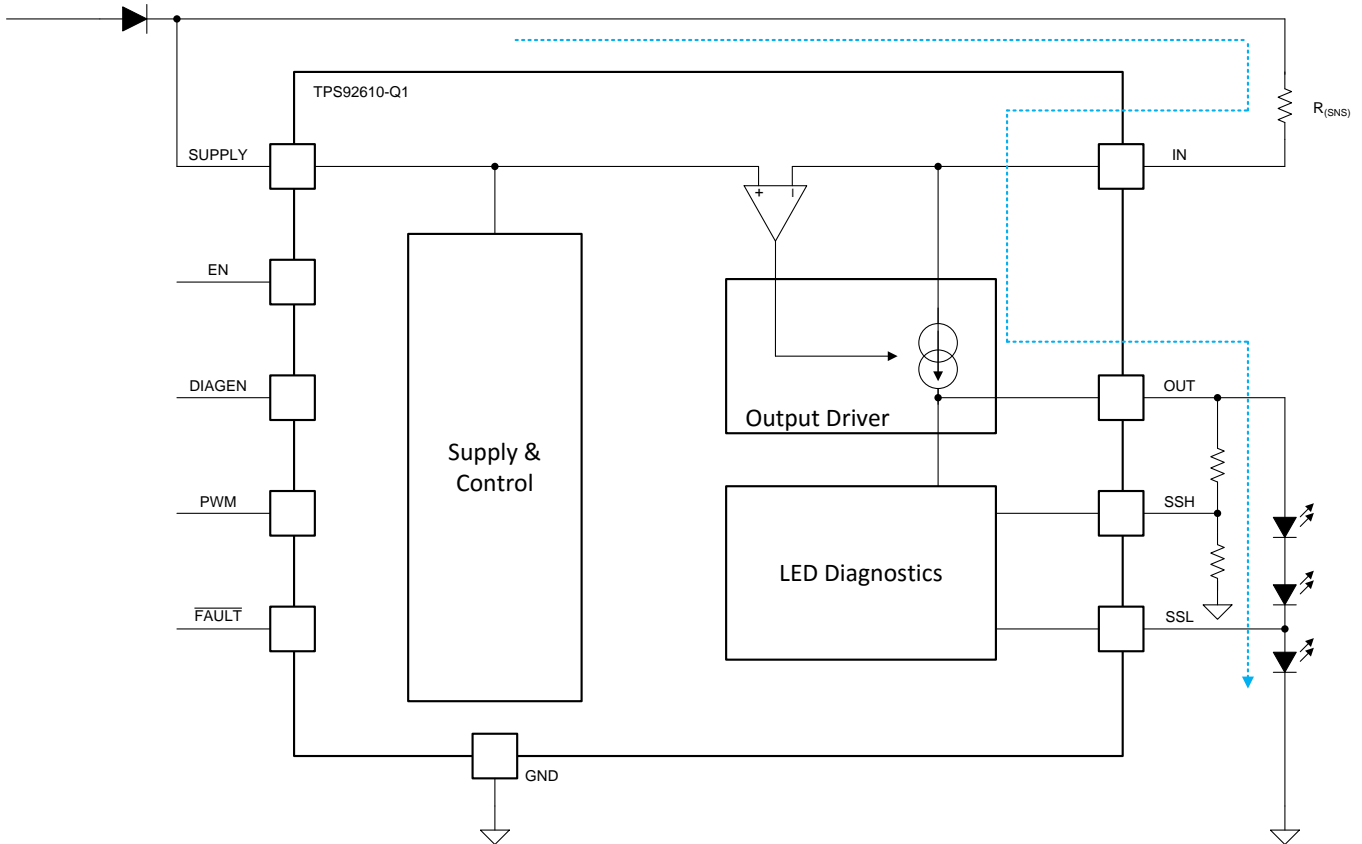


☒ 1. TIDA-01521 Block Diagram

2.2 Highlighted Products

2.2.1 TPS92610-Q1

The TPS92610-Q1 device is a simple, single-channel, high-side LED driver operating from an automotive car battery. The device is a simple and elegant solution for delivering constant current to a single LED string with a full LED diagnostic. [Figure 2](#) shows the functional block diagram of the TPS92610-Q1.



Copyright ©2017, Texas Instruments Incorporated

図 2. TPS92610-Q1 Functional Block Diagram

2.3 System Design Theory

One of the more commonplace methods for implementing LED driver circuits in a CHMSL application in a discrete way is to use low-side bipolar junction transistor (BJTs) circuits, which results in a high component count. The primary goal of this reference design is to make a low BOM count, compact solution for driving brake and reverse lights by using three TPS92610-Q1 linear LED drivers. The following subsections provide details on the design process.

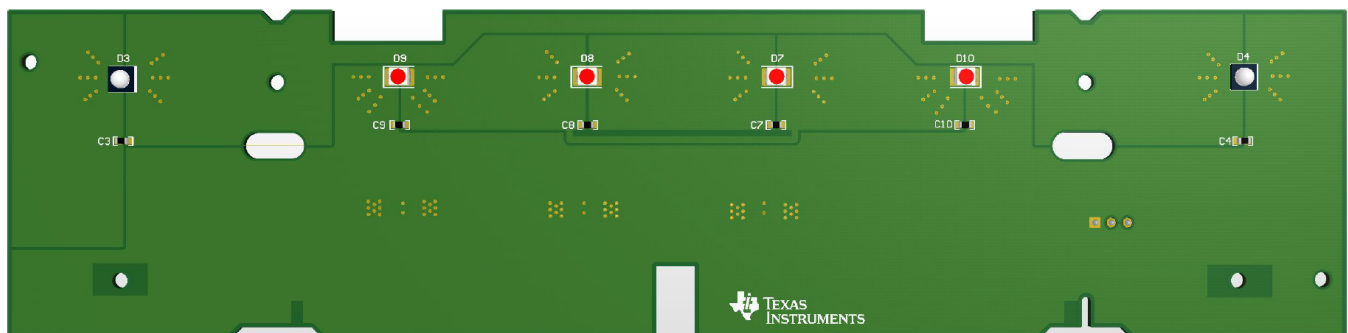
☒ 3 shows the physical design in operation after placing it in a CHMSL plastic housing for real applications.



☒ 3. TIDA-01521 Operation in CHMSL Housing

2.3.1 PCB and Form Factor

The design uses a two-layer printed-circuit board (PCB) with 1 oz of copper where the integrated circuits (ICs) and diodes are placed on the bottom layer and the LEDs are placed on the top layer. The board dimensions are 210 mm × 51 mm. ☒ 4 and ☒ 5 show a three-dimensional (3-D) rendering of the PCB.



☒ 4. 3-D Render of TIDA-01521 PCB (Top View)

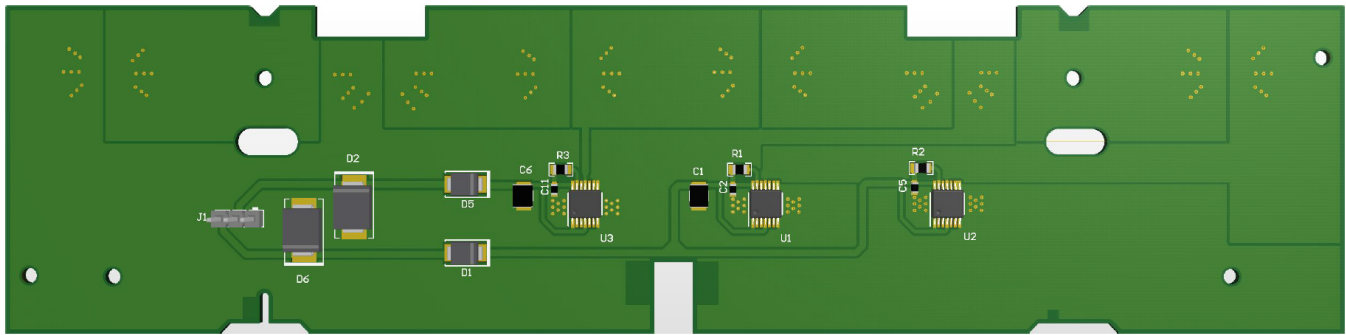


図 5. 3-D Render of TIDA-01521 PCB (Bottom View)

2.3.2 LEDs

This design uses white LEDs from OSRAM (OSLON Black Series - LUW H9GP.CE) for the reverse light with a typical forward voltage of 3 V at a 100-mA forward current. The brake light uses red LEDs (VLMR334BACB) with a typical forward voltage of 2.1 V at a 45-mA forward current.

2.3.3 Input Protection

The design integrates reverse battery protection as well as transient protection. Reverse battery protection is required in the electronic subsystems of a vehicle and is implemented in this design by using Schottky diodes on the inputs. Transient voltage suppression (TVS) diodes are placed on the supply inputs of the system to protect against both positive- and negative-going transients.

2.3.4 Brake Light

The brake light consists of two LED strings where each string is based on two red LEDs in series. To drive these brake light LEDs, this design uses one TPS92610-Q1 LED driver. The total LED driver current is set to 90 mA so that each LED string takes 45 mA.

表 2 lists the default design specifications for the brake light.

表 2. Brake Light Design Specifications

DESIGN PARAMETERS	SPECIFICATION
DC input voltage range	9 V to 16 V
Total output current	90 mA
LED strings	Two
LEDs per string	Two

Figure 6 shows the default schematic of the brake light circuit for this reference design.

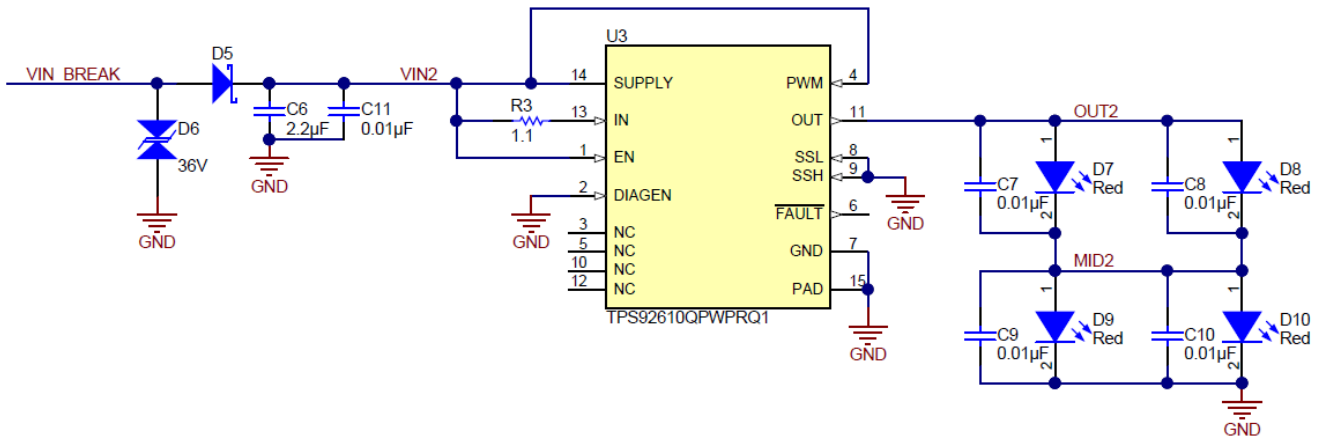


Figure 6. Brake Light Schematic

Diode D5 is for reverse protection whereas D6 is used for transient protection. Input capacitors C6 and C11 are placed to provide a stable supply voltage. The output current can be set by an external resistor, which the TPS92610-Q1 data sheet describes in further detail. 式 1 calculates the resistor value to provide the required current level of 90 mA. A resistor value of 1.1 Ω is used.

$$R3 = \frac{V_{CS_REG}}{I_{OUT}} = \frac{98 \text{ mV}}{90 \text{ mA}} = 1.09 \Omega \quad (1)$$

where,

- R_3 is the sense resistor to program output current,
- V_{CS_REG} is the sense-resistor regulation voltage (typically 98 mV),
- I_{OUT} is the LED driver output current.

The midpoint of the four LEDs are connected to ensure that three LEDs continue working if one LED fails to open. Capacitors C7, C8, C9, and C10, which are in parallel to the LEDs, are used for noise filtering.

2.3.5 Reverse Light

The reverse light consists of one LED string with two white LEDs in series. To drive these LEDs, this design uses two TPS92610-Q1 LED drivers in parallel to overcome thermal limitations, which 2.3.6 addresses further. Each LED driver current is set to 120 mA so the total current through the LED string will be 240 mA.

表 3 shows the default designs specifications for the reverse light.

表 3. Reverse Light Design Specifications

DESIGN PARAMETERS	SPECIFICATION
DC input voltage range	9 V to 16 V
LED driver output current	120 mA
Total output current	240 mA
LED strings	One
LEDs per string	Two

Figure 7 shows the default schematic of the reverse light circuit for this reference design.

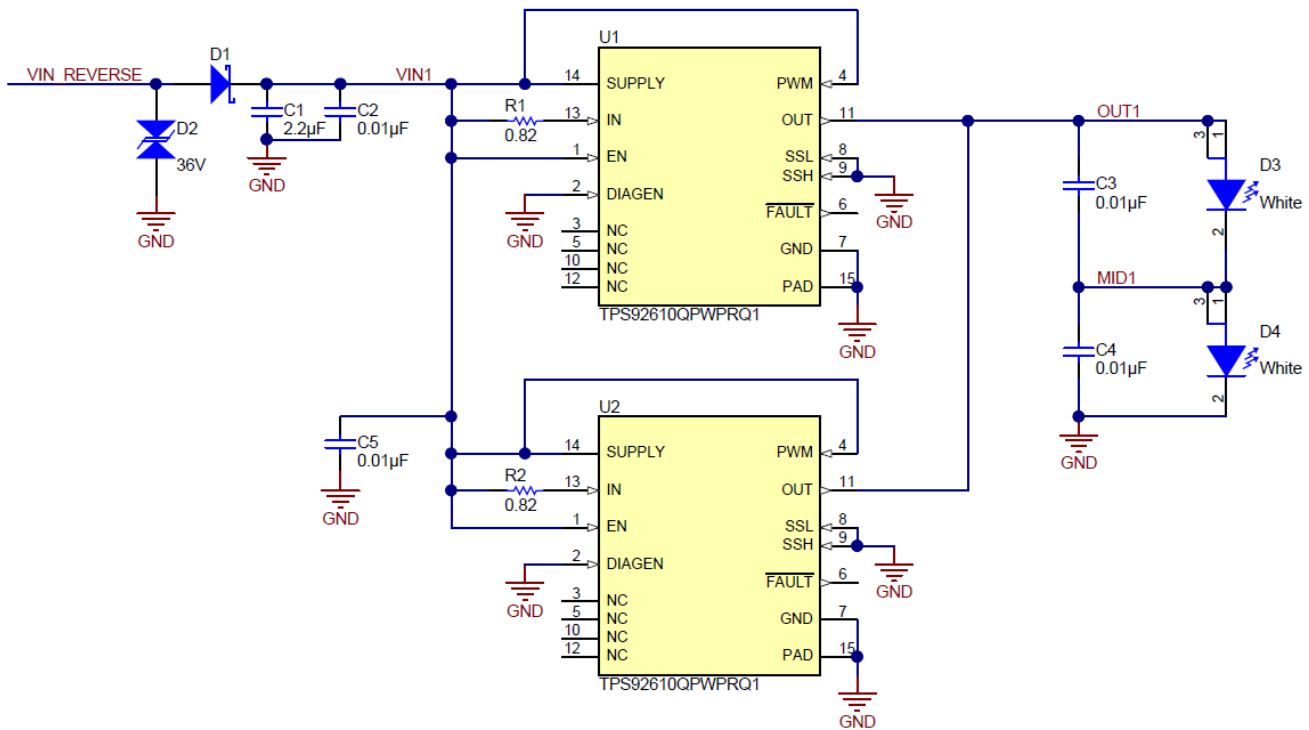


Figure 7. Reverse Light Schematic

Similar to the brake light, the D1 diode is for reverse protection, whereas D2 is used for transient protection. The placement of input capacitors C1, C2, and C5 provide a stable supply voltage. Capacitors C3 and C4 in parallel to the LEDs are used to filter noise. The output current is set using an external resistor.

Equation 1 calculates the resistor values to provide the required current level of 120 mA for each of the two LED drivers. A resistor value of 0.82 Ω is used.

$$R1 = R2 = \frac{V_{CS_REG}}{I_{OUT}} = \frac{98 \text{ mV}}{120 \text{ mA}} = 0.82 \text{ } \Omega \quad (2)$$

where,

- R1/R2 is the sense resistor to program output current,
- V_{CS_REG} is the sense-resistor regulation voltage (typically 98 mV),
- I_{OUT} is the LED driver output current.

2.3.6 Thermal Considerations

When using the linear LED driver, TPS92610-Q1, thermal performance is one of the most important considerations. Thermal performance limits the power dissipation on the TPS92610-Q1 device in addition to limiting the maximum output current. In linear LED driver applications, the input voltage variation contributes to most of the thermal concerns.

Use 式 2 to calculate the power dissipation of the device.

$$P_D = (V_{IN} - V_D - V_{f_{LED}}) \times I_{LED} \quad (3)$$

where,

- P_D is the total power dissipation of the device,
- V_{IN} is the input voltage,
- V_D is the forward voltage of the reverse protection diode (typically 0.3 V),
- $V_{f_{LED}}$ is the total LED-string forward voltage.

After calculating the power dissipation of the device, use 式 4 to calculate the junction temperature. To be compliant with the IC specification, T_J must remain lower than 150°C in worst-case conditions.

$$T_J = T_A + P_D \times R_{\phi JA} \quad (4)$$

where,

- T_J is the junction temperature of the device,
- T_A is the ambient temperature,
- $R_{\phi JA}$ is the junction-to-ambient thermal resistance.

The $R_{\phi JA}$ is available for look-up in each data sheet of the device, but note that this value is typically based on the JEDEC standard. $R_{\phi JA}$ is a measure of the thermal performance of an IC package mounted on a specific PCB. For additional information, see [Semiconductor and IC Package Thermal Metrics](#) and [How to Calculate TPS92630-Q1 Maximum Output Current for Automotive Exterior Lighting Applications](#).

For the purposes of this reference design, the $R_{\phi JA}$ values listed in 表 4 and 表 5 are based on thermal simulations. The $R_{\phi JA}$ values of the ICs are slightly different due to how they influence each other on the PCB.

表 4 shows the calculated results with an input voltage of 12-V and an ambient temperature of 25°C and 85°C.

表 4. Thermal Calculation Results ($V_{IN} = 12 \text{ V}$)

PARAMETER	LED DRIVER U3 (BRAKE LIGHT 90 mA)	LED DRIVER U1 (REVERSE LIGHT 120 mA)	LED DRIVER U2 (REVERSE LIGHT 120 mA)
P_D (12 V_{IN})	0.68 W	0.68 W	0.68 W
$T_A = 25^\circ\text{C}$			
$R_{\phi JA}$	59.7°C/W	65.2°C/W	58.5°C/W
T_J	65°C	70°C	65°C
$T_A = 85^\circ\text{C}$			
$R_{\phi JA}$	54.4°C/W	58.9°C/W	52.9°C/W
T_J	122°C	125°C	121°C

表 5 shows the calculated results with an input voltage of 16-V and an ambient temperature of 25°C and 85°C. Note that the worst-case condition is with a 16-V input voltage at 85°C ambient temperature.

表 5. Thermal Calculation Results ($V_{IN} = 16\text{ V}$)

PARAMETER	LED DRIVER U3 (BRAKE LIGHT 90 mA)	LED DRIVER U1 (REVERSE LIGHT 120 mA)	LED DRIVER U2 (REVERSE LIGHT 120 mA)
P_D (16 V_{IN})	1.04 W	1.16 W	1.16 W
$T_A = 25^\circ\text{C}$			
$R_{\theta JA}$	59.3°C/W	63.1°C/W	57.°C/W
T_J	86°C	99°C	91°C
$T_A = 85^\circ\text{C}$			
$R_{\theta JA}$	54.3°C/W	57.6°C/W	52.2°C/W
T_J	141°C	152°C	146°C

The calculated worst-case results in 表 5 show that the maximum junction temperature T_J is slightly above 150°C. To further improve the thermal performance of the design, implement the following items:

- Increase copper thickness to 2 oz
- Increase distance between the ICs
- Use a silicon diode to obtain a higher voltage drop
- Decrease the LED current

For calculating the maximum output current under specific conditions, first use 式 4 to calculate the maximum power dissipation at a specific ambient temperature. Then use the previous 式 3 to solve for the current. [How to Calculate TPS92630-Q1 Maximum Output Current for Automotive Exterior Lighting Applications](#) shows an example calculation.

2.3.7 Diagnostic

The TPS92610-Q1 implements full diagnostic features like LED open detection, short detection, single-LED short detection, and fault detection; however, note that this reference design does not implement these functions. For more details, see [TPS92610-Q1 Automotive Single-Channel LED Driver](#).

3 Getting Started Hardware

3.1 Hardware

Connect a 12-V DC power supply to connector J1 to get started with the TIDA-01521 board (see [Figure 8](#)).

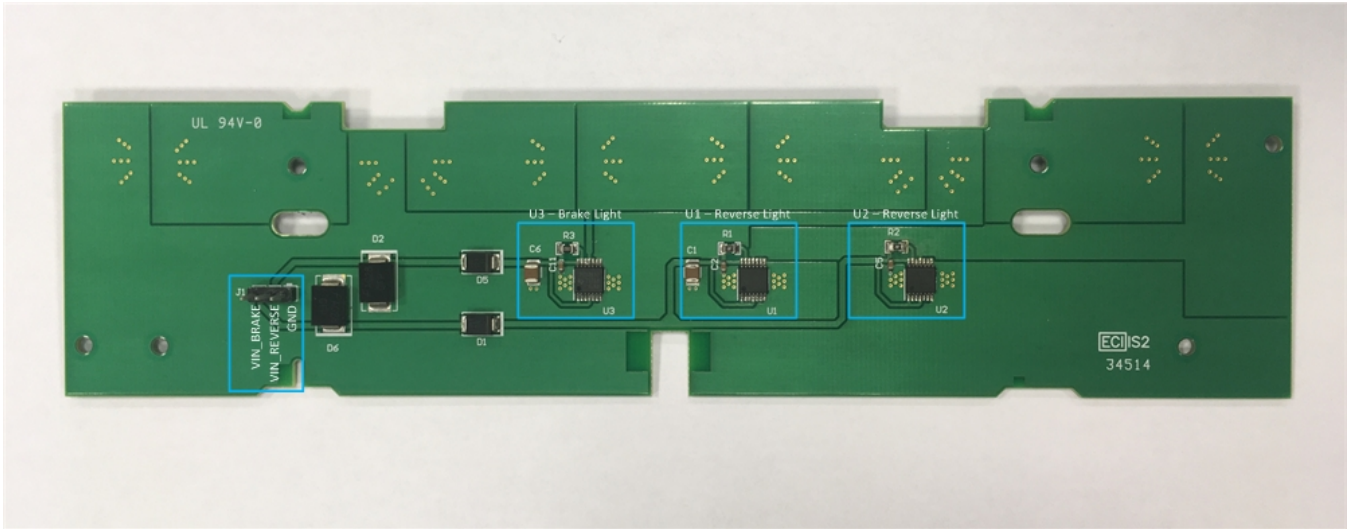
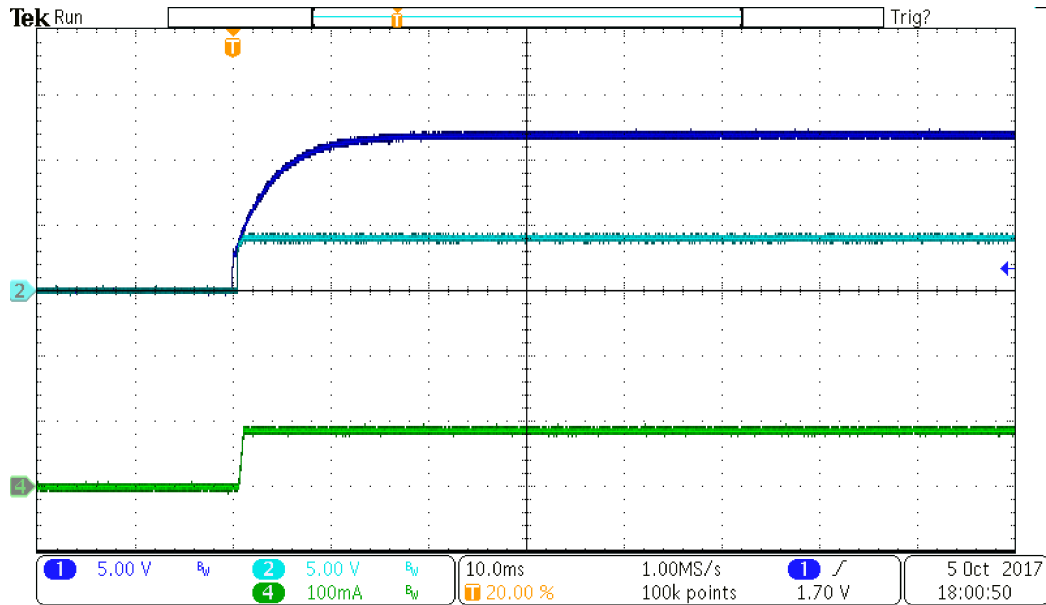


図 8. TIDA-01521 Hardware Setup

4 Testing and Results

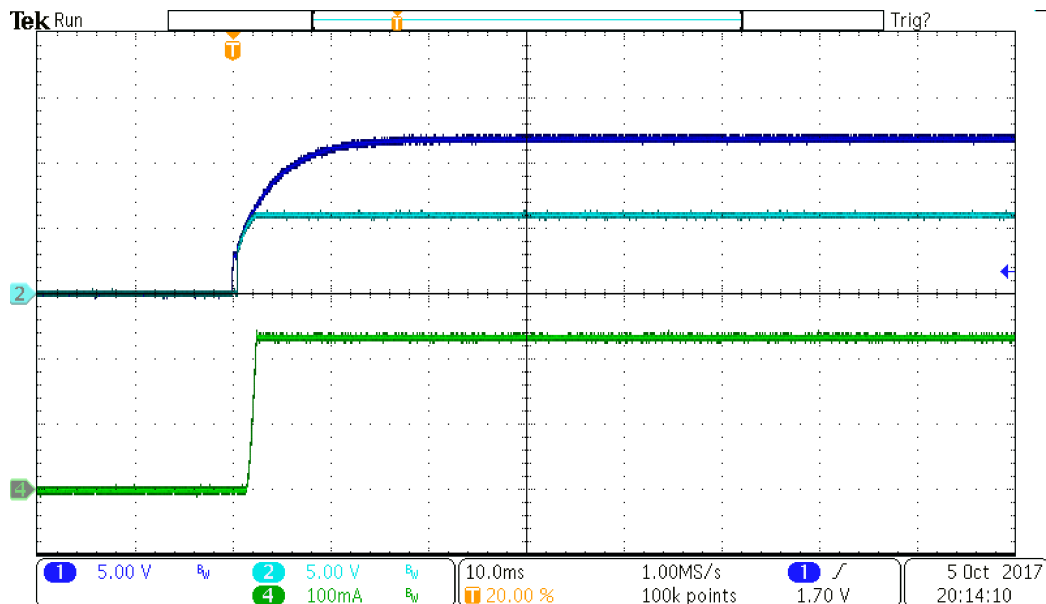
4.1 Start-Up

☒ 9 shows the start-up behavior of the brake light LED driver. The Input voltage source is 12 V.



☒ 9. Start-Up Brake Light
Ch1 = V_{IN} , Ch2 = V_{OUT} , Ch4 = I_{OUT}

☒ 10 shows the start-up behavior of the reverse light LED drivers. The input voltage source is 12 V.



☒ 10. Start-Up Reverse Light
Ch1 = V_{IN} , Ch2 = V_{OUT} , Ch4 = I_{OUT}

4.2 Thermal Results

The images in this section show the thermal performance of the TIDA-01521 design at an ambient temperature of 25°C. The measured results of the maximum IC temperatures correlate well with the calculated results from 表 4 and 表 5.

図 11 through 図 13 show the maximum temperature at an input voltage of 12 V.

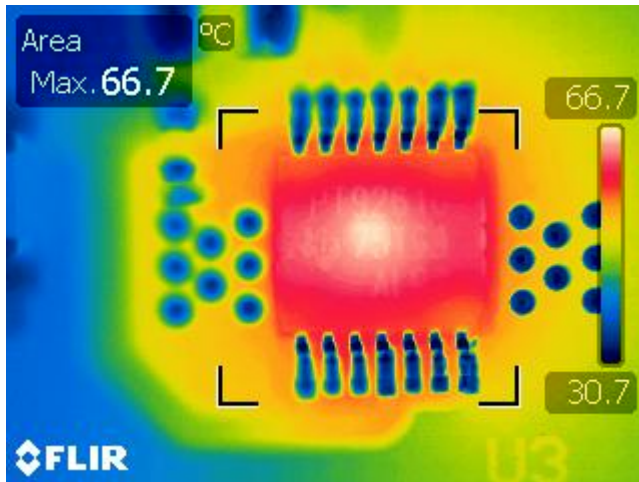


図 11. Thermal Image of LED Driver U3 ($V_{IN} = 12\text{ V}$)

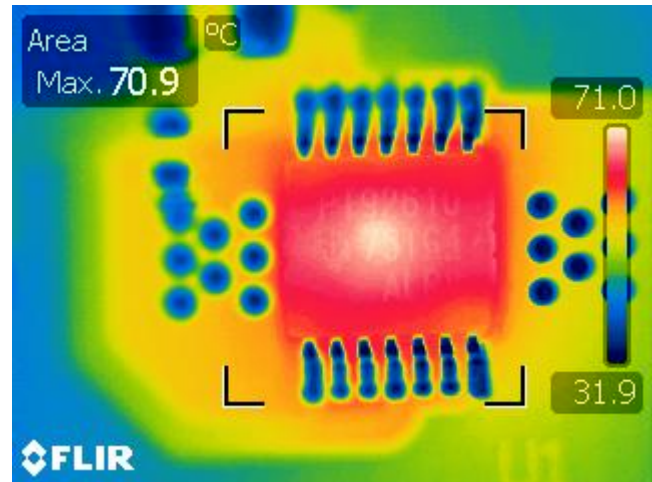


図 12. Thermal Image of LED Driver U1 ($V_{IN} = 12\text{ V}$)

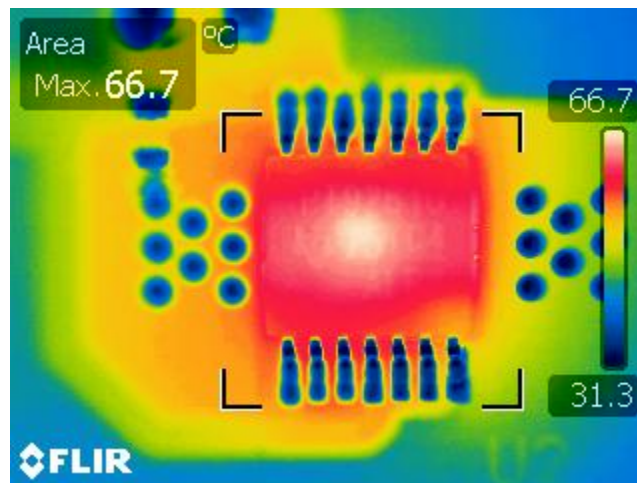


図 13. Thermal Image of LED Driver U2 ($V_{IN} = 12\text{ V}$)

Figure 14 through Figure 16 show the maximum temperature at an input voltage of 16 V.

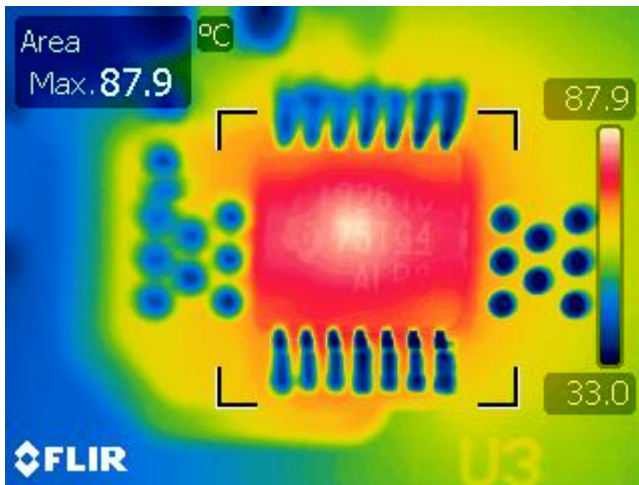


Figure 14. Thermal Image of LED Driver U3 ($V_{IN} = 16\text{ V}$)

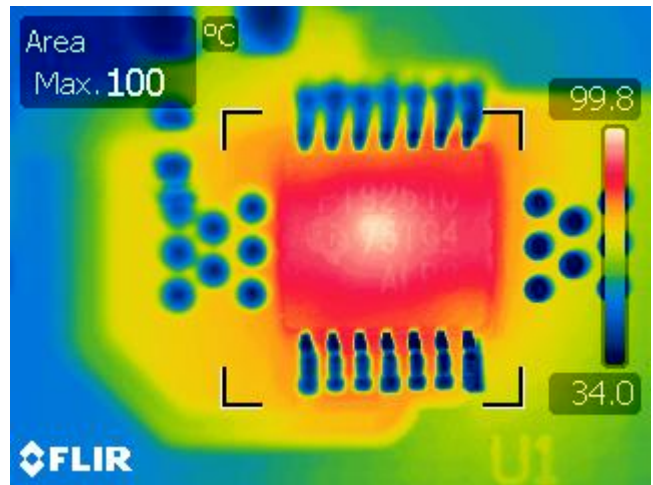


Figure 15. Thermal Image of LED Driver U1 ($V_{IN} = 16\text{ V}$)

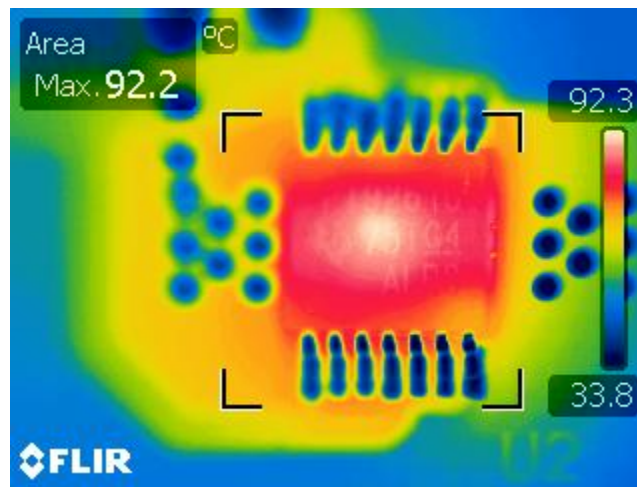


Figure 16. Thermal Image of LED Driver U2 ($V_{IN} = 16\text{ V}$)

5 Design Files

5.1 Schematics

To download the schematics, see the design files at [TIDA-01521](#).

5.2 Bill of Materials

To download the bill of materials (BOM), see the design files at [TIDA-01521](#).

5.3 PCB Layout Recommendations

To stay within the IC specification and prevent thermal shutdown, T_J must be less than 150°C. If the input voltage is very high, the power dissipation may be large. The TPS92610-Q1 device is available in a 14-pin HTSSOP package, which has good thermal impedance; however, the PCB layout is also very important. A good PCB design is likely to optimize heat transfer, which is absolutely essential for the long-term reliability of the device.

Maximize the copper coverage on the PCB to increase the thermal conductivity of the board, because the major heat-flow path from the package to the ambient is through the copper on the PCB. Maximum copper is extremely important when the design does not include heat sinks attached to the PCB on the other side of the package. Add as many thermal vias as possible directly under the package ground pad to optimize the thermal conductivity of the board.

5.3.1 Layout Prints

To download the layer plots, see the design files at [TIDA-01521](#).

5.4 Altium Project

To download the Altium project files, see the design files at [TIDA-01521](#).

5.5 Gerber Files

To download the Gerber files, see the design files at [TIDA-01521](#).

5.6 Assembly Drawings

To download the assembly drawings, see the design files at [TIDA-01521](#).

6 Related Documentation

1. Texas Instruments, [Semiconductor and IC Package Thermal Metrics](#)
2. Texas Instruments, [How to Calculate TPS92630-Q1 Maximum Output Current for Automotive Exterior Lighting Applications](#)
3. Texas Instruments, [TPS92610-Q1 Automotive Single-Channel LED Driver](#)

6.1 商標

All trademarks are the property of their respective owners.

TIの設計情報およびリソースに関する重要な注意事項

Texas Instruments Incorporated ("TI")の技術、アプリケーションその他設計に関する助言、サービスまたは情報は、TI製品を組み込んだアプリケーションを開発する設計者に役立つことを目的として提供するものです。これにはリファレンス設計や、評価モジュールに関する資料が含まれますが、これらに限られません。以下、これらを総称して「TIリソース」と呼びます。いかなる方法であっても、TIリソースのいずれかをダウンロード、アクセス、または使用した場合、お客様(個人、または会社を代表している場合にはお客様の会社)は、これらのリソースをここに記載された目的にのみ使用し、この注意事項の条項に従うことに合意したものとします。

TIによるTIリソースの提供は、TI製品に対する該当の発行済み保証事項または免責事項を拡張またはいかなる形でも変更するものではなく、これらのTIリソースを提供することによって、TIにはいかなる追加義務も責任も発生しないものとします。TIは、自社のTIリソースに訂正、拡張、改良、およびその他の変更を加える権利を留保します。

お客様は、自らのアプリケーションの設計において、ご自身が独自に分析、評価、判断を行う責任がお客様にあり、お客様のアプリケーション(および、お客様のアプリケーションに使用されるすべてのTI製品)の安全性、および該当するすべての規制、法、その他適用される要件への遵守を保証するすべての責任をお客様のみが負うことを理解し、合意するものとします。お客様は、自身のアプリケーションに関して、(1) 故障による危険な結果を予測し、(2) 障害とその結果を監視し、および、(3) 損害を引き起こす障害の可能性を減らし、適切な対策を行う目的で、安全策を開発し実装するために必要な、すべての技術を保持していることを表明するものとします。お客様は、TI製品を含むアプリケーションを使用または配布する前に、それらのアプリケーション、およびアプリケーションに使用されているTI製品の機能性を完全にテストすることに合意するものとします。TIは、特定のTIリソース用に発行されたドキュメントで明示的に記載されているもの以外のテストを実行していません。

お客様は、個別のTIリソースにつき、当該TIリソースに記載されているTI製品を含むアプリケーションの開発に関連する目的でのみ、使用、コピー、変更することが許可されています。明示的または黙示的を問わず、禁反言の法理その他どのような理由でも、他のTIの知的所有権に対するその他のライセンスは付与されません。また、TIまたは他のいかなる第三者のテクノロジーまたは知的所有権についても、いかなるライセンスも付与されるものではありません。付与されないものには、TI製品またはサービスが使用される組み合わせ、機械、プロセスに関連する特許権、著作権、回路配置利用権、その他の知的所有権が含まれますが、これらに限られません。第三者の製品やサービスに関する、またはそれらを参照する情報は、そのような製品またはサービスを利用するライセンスを構成するものではなく、それらに対する保証または推奨を意味するものでもありません。TIリソースを使用するため、第三者の特許または他の知的所有権に基づく第三者からのライセンス、あるいはTIの特許または他の知的所有権に基づくTIからのライセンスが必要な場合があります。

TIのリソースは、それに含まれるあらゆる欠陥も含めて、「現状のまま」提供されます。TIは、TIリソースまたはその仕様に関して、明示的か暗黙的にかかわらず、他のいかなる保証または表明も行いません。これには、正確性または完全性、権原、続発性の障害に関する保証、および商品性、特定目的への適合性、第三者の知的所有権の非侵害に対する黙示的保証が含まれますが、これらに限られません。

TIは、いかなる苦情に対しても、お客様への弁済または補償を行う義務はなく、行わないものとします。これには、任意の製品の組み合わせに関連する、またはそれらに基づく侵害の請求も含まれますが、これらに限られず、またその事実についてTIリソースまたは他の場所に記載されているか否かを問わないものとします。いかなる場合も、TIリソースまたはその使用に関連して、またはそれらにより発生した、実際の、直接的、特別、付随的、間接的、懲罰的、偶発的、または、結果的な損害について、そのような損害の可能性についてTIが知らされていたかどうかにかかわらず、TIは責任を負わないものとします。

お客様は、この注意事項の条件および条項に従わなかったために発生した、いかなる損害、コスト、損失、責任からも、TIおよびその代表者を完全に免責するものとします。

この注意事項はTIリソースに適用されます。特定の種類の資料、TI製品、およびサービスの使用および購入については、追加条項が適用されます。これには、半導体製品(<http://www.ti.com/sc/docs/stdterms.htm>)、評価モジュール、およびサンプル(<http://www.ti.com/sc/docs/sampterm.htm>)についてのTIの標準条項が含まれますが、これらに限られません。