

## Design Guide: TIDA-050047

## 2～4 個のセル バッテリ向け、統合型 USB Type-C® PD と充電のリファレンス デザイン



## 概要

2～4 個のセル バッテリ向け、統合型 USB Type-C® PD と充電のリファレンス デザインは、USB Type-C および PD コントローラとバッテリー充電システムを組み合わせたものです。このリファレンス デザインは、標準的な USB Type-C 通信、Power Delivery (PD) ネゴシエーション、電源ロール スワップ、データロール スワップに加えて、USB Type-C ポート経由で 2S～4S のバッテリーの充電をサポートできます。このボードは、外付け FET 不要で最大 5A の充電電流に対応し、設計サイズの小型化と部品の合計コストの削減などに貢献します。また、USB-PD コントローラがバッテリー充電器集積回路 (IC) との I<sup>2</sup>C 通信を処理できるため、外部マイクロプロセッサは必要ありません。その結果、ファームウェア開発作業が不要で、市場投入までの時間を大幅に短縮できます。

## リソース

TIDA-050047	デザイン・フォルダ
TPS25750、BQ25798	プロダクト・フォルダ
TPS54531、TLV755P	プロダクト・フォルダ
TVS2200	プロダクト・フォルダ

## 特長

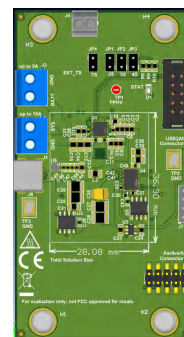
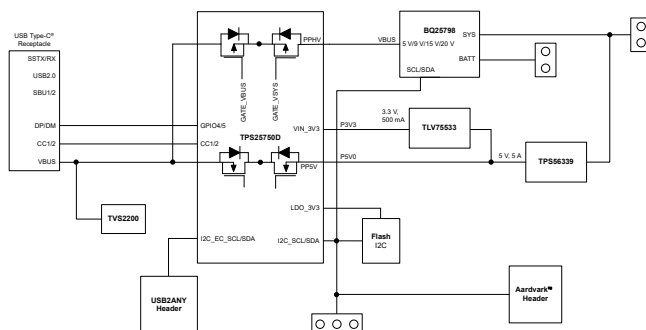
- ソース・シンクまたはシンクのための電源ロールとして構成可能
- 設定オプションを Binary Vending Machine GUI で選択
- 包括的な電力パス管理および保護機能
- 2S-4S バッテリの充電をサポート
- 降圧、昇降圧、昇圧の各動作間をシームレスに移行
- ソース・モードで OTG モードをサポート

## アプリケーション

- バッテリ パック: コードレス電動工具
- 小売オートメーションおよび小売決済
- ワイヤレス・スピーカー
- ヘッドセット、ヘッドホン、小型イヤホン
- 携帯電子機器
- 産業用



テキサス・インスツルメンツの TI E2E™ サポート・エキスパートにお問い合わせください。



## 1 システムの説明

統合型 USB Type-C PD と充電のリファレンス デザインは、66W のシンクと最大 45W の電力供給に対応できるバッテリー充電システムを備えた USB Type-C と PD のコントローラ システムです。このリファレンス デザインは、USB Type-C 通信と Power Delivery ネゴシエーションに加えて、USB Type-C ポート経由で 2S~4S バッテリーの充電をサポートできます。

このボードは、外部 FET を必要とせず、最大 18.8V または 5A の充電に対応しています。さらに、USB-PD コントローラがバッテリー充電器 IC との I<sup>2</sup>C 通信を処理して適切な機能を構成するため、外部マイクロプロセッサも不要です。いくつかの例として、充電電圧と充電電流の設定、OTG モード用の構成を挙げることができます。

### 1.1 主なシステム仕様

表 1-1. 主なシステム仕様

パラメータ	仕様	詳細
シンク機能	5V~20V	USB Type-C 入力からの VBUS
ソース機能	5V~20V	BQ25798 からの出力
セルの構成	2 セル~4 セル	バッテリーのセル番号
充電電流	最大 5A	バッテリー充電電流
OTG 機能	最大 45W	バッテリーからの電力供給

## 2 システム概要

### 2.1 ブロック図

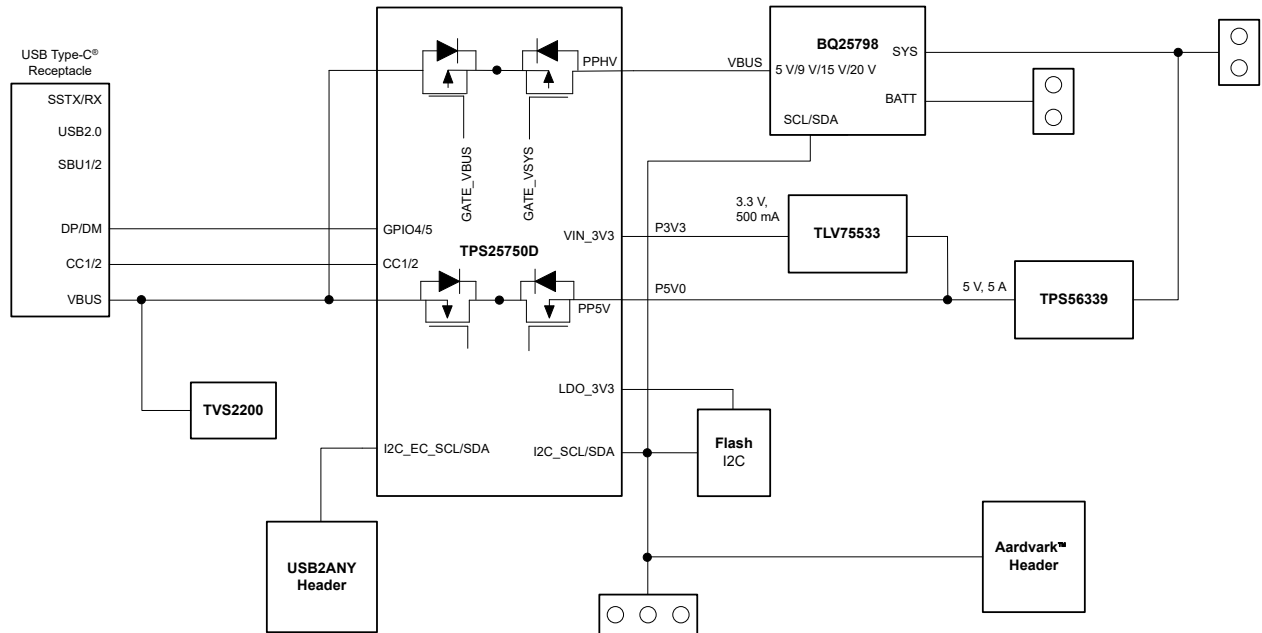


図 2-1. TIDA-050047 のブロック図

### 2.2 設計上の考慮事項

TIDA-050047 は、大電力と大電流に対応可能なスイッチング バッテリ充電器と一緒に USB Type-C PD システムを実装する方法の例を示します。このデザインは、電動工具、パワー バンク、その他さまざまなパーソナル エレクトロニクス システムで使用できます。このデザインは、バッテリ充電機能や、システムへの電力供給機能、USB Type-C コネクタ経由で接続先デバイスに電力を供給するための OTG モードへの切り替え機能など、さまざまな機能を支援できます。

### 2.3 主な使用製品

#### 2.3.1 TPS25750D

TPS25750D は、スタンドアロンの USB Type-C および Power Delivery (PD) コントローラであり、1 本の USB Type-C コネクタのケーブルのプラグおよび向きを検出します。ケーブルを検出すると、TPS25750D は USB PD プロトコルを使用して CC ワイヤで通信を行います。ケーブルを検出し、USB PD ネゴシエーションが完了すると、TPS25750D は契約ネゴシエーションと構成に応じて、電力のソーシングまたはシンクに適した電力パスを有効にします。

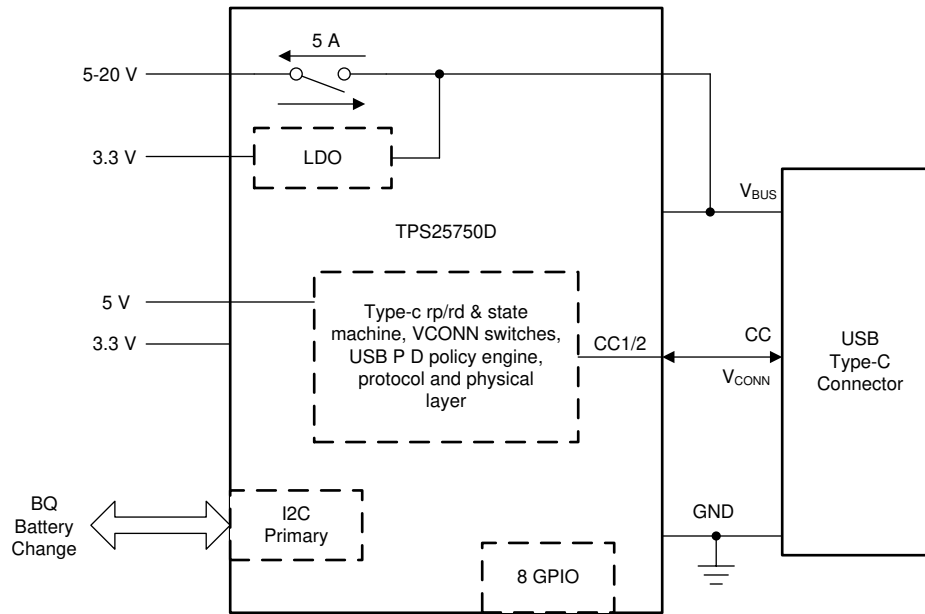


図 2-2. TPS25750D の代表的なアプリケーション回路

### 2.3.2 BQ25798

BQ25798 は、統合型のスイッチ モード昇降圧バッテリー充電管理デバイスであり、1~4 直列セルのリチウムイオン/リチウムポリマ バッテリーを意図しています。この充電器は、Narrow VDC (NVDC、狭い入力電源電圧範囲) アーキテクチャを採用しており、バッテリーが完全に放電した状態であっても、最小出力電圧値でシステムのレギュレーションを実現できます。さらに、BQ25798 は D+ および D- による入力ソース検出をサポートしています。D+ および D- は、USB 2.0、USB 3.0 Power Delivery、非標準アダプタ、高電圧アダプタと互換性があります。デュアル入力電源選択機能、USB OTG サポート、統合型の 16 ビットマルチチャンネル A/D コンバータ (ADC) を搭載している BQ25798 は、完全な充電設計です。

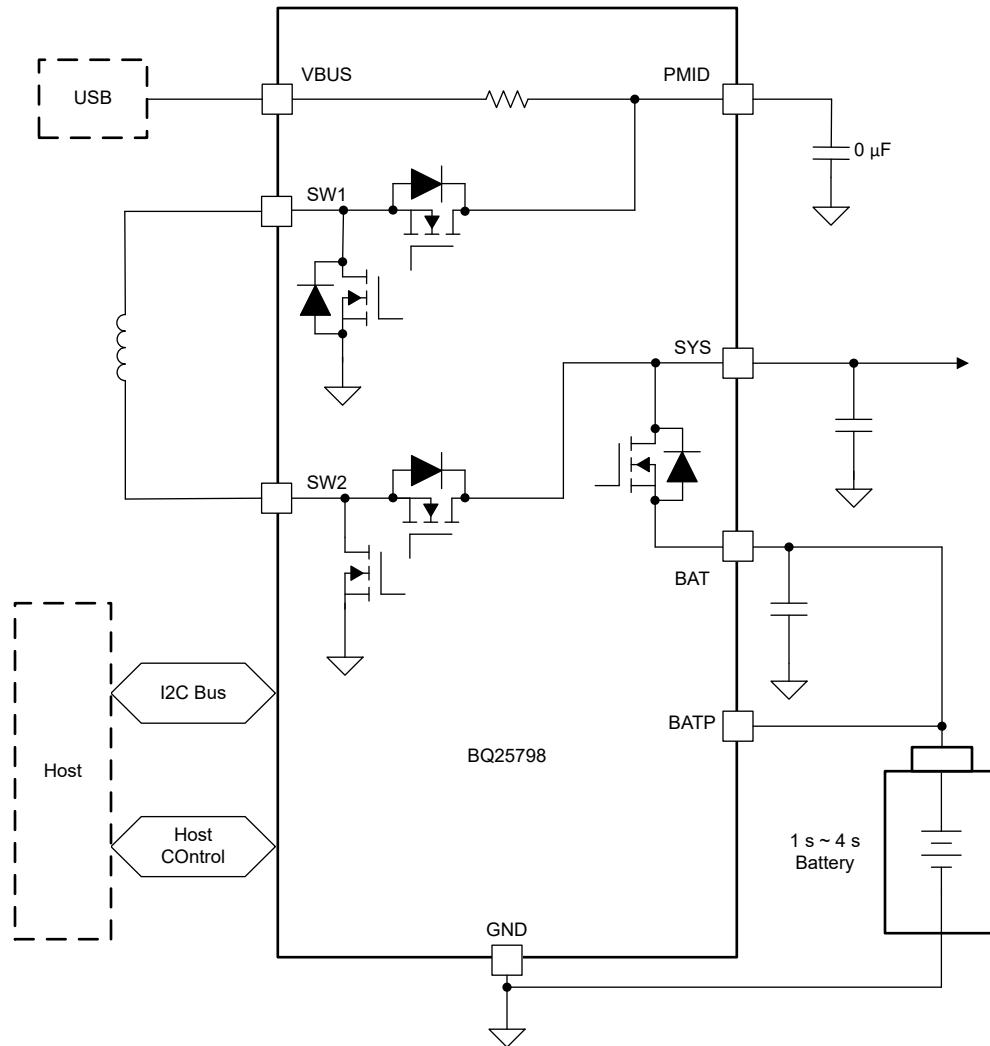


図 2-3. BQ25798 の代表的なアプリケーション回路

## 2.4 システム設計理論

以下のセクションでは、TIDA-050047 デザインのサブシステムに注目し、その機能と実装方法について説明します。このセクションでは、TPS25750D PD コントローラを I<sup>2</sup>C 経由で BQ25798 に接続し、外部 FET や FW 開発を必要としないシンプルな設計を実現する方法を示します。

### 2.4.1 TPS25750D PD コントローラ

TPS25750D は、USB-C PD 電力をサポートするアプリケーション向けに最適化された高集積スタンドアロン USB Type-C および Power Delivery (PD) コントローラであり、堅牢な保護機能と、完全に管理された内部電力パスを備えています。このデバイスには 2 つの I<sup>2</sup>C ポートが搭載されており、そのうちの 1 つはマスタポートであり、バッテリー充電器に接続して、充電モード、充電電流、OTG モードなどに設定するための適切な構成を通信します。マスタポートをヘッダ J7 と組み合わせて使用し、BQ25798 との通信を実施できます。2 番目の I<sup>2</sup>C ポートまたはスレーブポートは、TPS25750 の直接プログラミング、ホストマイコン (MCU) 経由で BQ25798 のプログラミング、またはその両方のプログラミングに使用できます。J3 で利用できます。

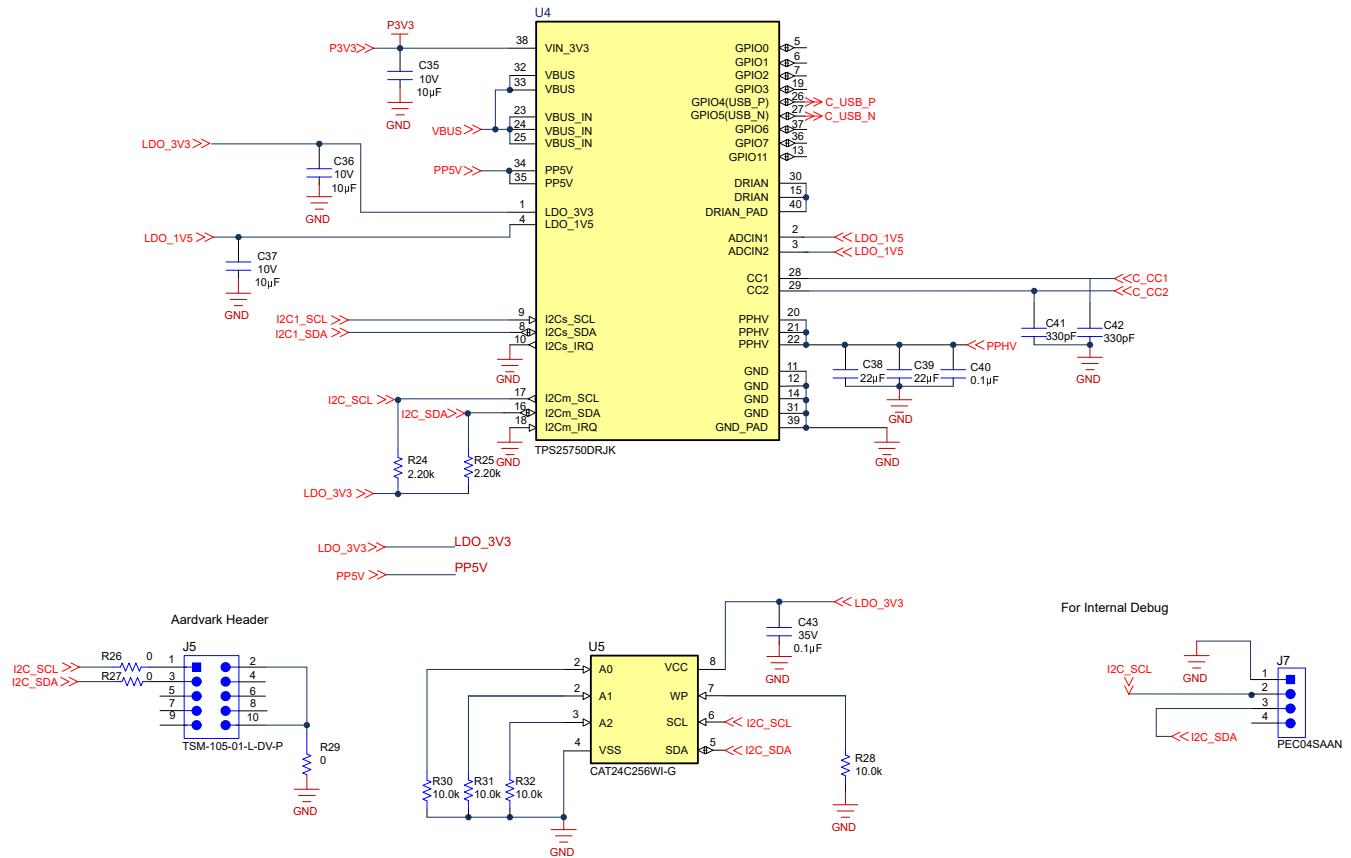


図 2-4. TPS25750D の回路図

## 2.4.2 BQ25798 バッテリ充電器

BQ25798 は、1~4 セルリチウムイオン バッテリおよびリチウムポリマ バッテリ用の高集積スイッチ モード昇降圧充電器です。4 つのスイッチング MOSFET (Q1、Q2、Q3、Q4)、入力および充電電流センシング回路、バッテリ FET (QBAT)、昇降圧コンバータのすべてのループ補償が統合されています。このバッテリ充電器は PD コントローラから I<sup>2</sup>C コマンドを受信し、目的のアプリケーションに適したレジスタを設定します。充電器をシステムやバッテリに接続するためのソケットがあります。

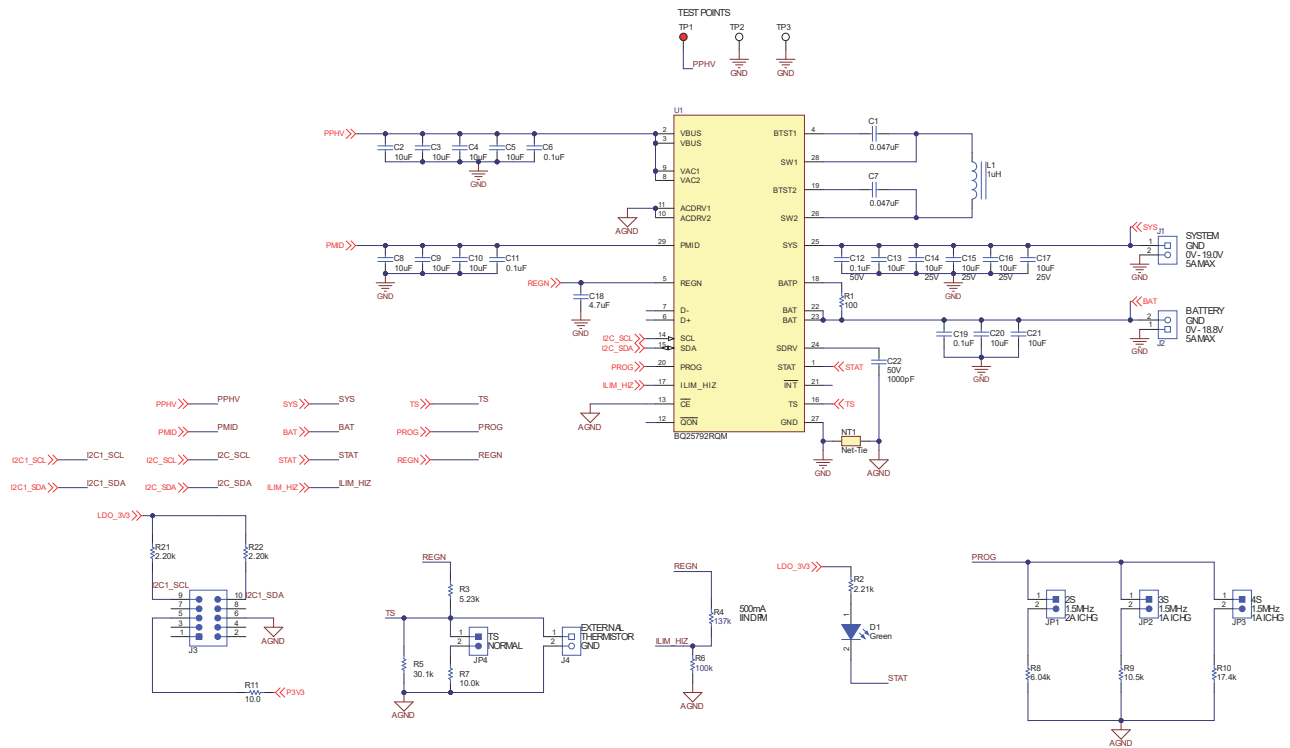


図 2-5. BQ25798 の回路図

### 2.4.3 TPS54531 降圧コンバータ

ソーシング能力を確保するために、この設計は PP5V 電力パスを使用して 5V ソースを供給し、PPHV 電力パスを使用してより高い電圧を供給します。したがって、PD コントローラ用および VCONN サポート用に、一定の 5V システム電源を VBUS 上ですぐに利用可能な状態に維持するには、降圧コンバータが必要です。降圧トポロジの選択により、バッテリーを入力として使用して 5V 出力動作を実現するには、TPS54531 と組み合わせて 2S~4S バッテリーが必要です。この設計には、TPS54531 が適しています。このデバイスには複数の FET が内蔵されており、広い入力電圧範囲に対応しています。このコンバータはバッテリー充電器のシステム レールに接続されているため、3.5V~28V の範囲の任意の入力電圧を処理し、5V 出力で最大 5A を供給できます。シンクのみでのアプリケーションの場合、このデバイスは不要で、5V レールは省略可能です。

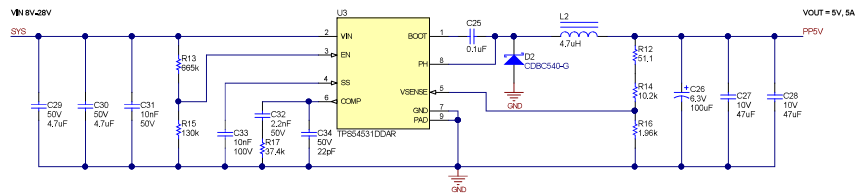


図 2-6. TPS54531 降圧コンバータの回路図

### 2.4.4 TLV75533 LDO

システムが電力を供給する必要があるときに TPS25750D デバイスの電源を投入するには、VIN\_3V3 入力ピンにも供給する必要があります。このため、PD コントローラへの電力供給に必要な 3.3V を供給するために、TLV75533 を選択しました。入力は 5V の TPS54531 出力に接続され、この出力は 3.3V に降下します。ただし、この入力電源はシンクのみでのアプリケーションには必要ないため、その場合は 3.3V レールも省略できます。

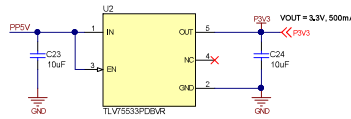


図 2-7. TLV75533 回路図

### 2.4.5 USB Type-C® コンセント

この設計で使用する USB Type-C コンセントの回路図を、図 2-8 に示します。このコンセントから、通信 (CC1 および CC2) ピンと VBUS ピンが TPS25750D PD コントローラに適切にマップされます。さらに、保護機能を強化するために、22V の高精度サージ保護クランプである TVS2200 ダイオードも USB Type-C ポートの設計に追加されました。

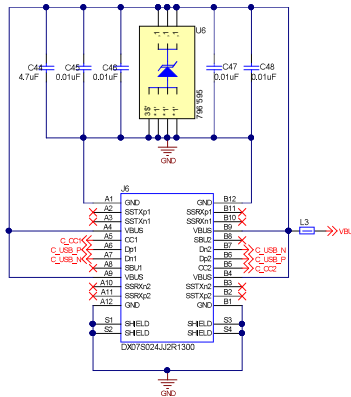


図 2-8. TVS2200 を使用した USB Type-C® コンセント回路

### 2.4.6 プログラミングの対応部品

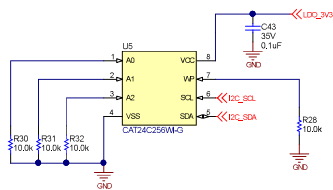


図 2-9. フラッシュ IC

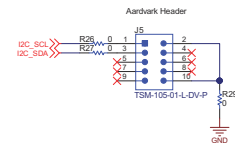


図 2-10. Aardvark™ コネクタ



### 3 ハードウェア、ソフトウェア、テスト要件、テスト結果

#### 3.1 ハードウェアとソフトウェアの要件

TIDA-050047 を完全にテストするには、以下の部品が必要です。

1. Web ベースの TPS25750 アプリケーション カスタマイズ ツール GUI を実行する Microsoft® Windows® PC
2. TIDA-050047 基板
3. バッテリ接続テスト向けの双方向電源
4. 大電流 USB Type-C ケーブル
5. システム接続テスト用の電子負荷または抵抗性負荷

#### 3.2 アプリケーション カスタマイズ ツール

##### 構成プロセス

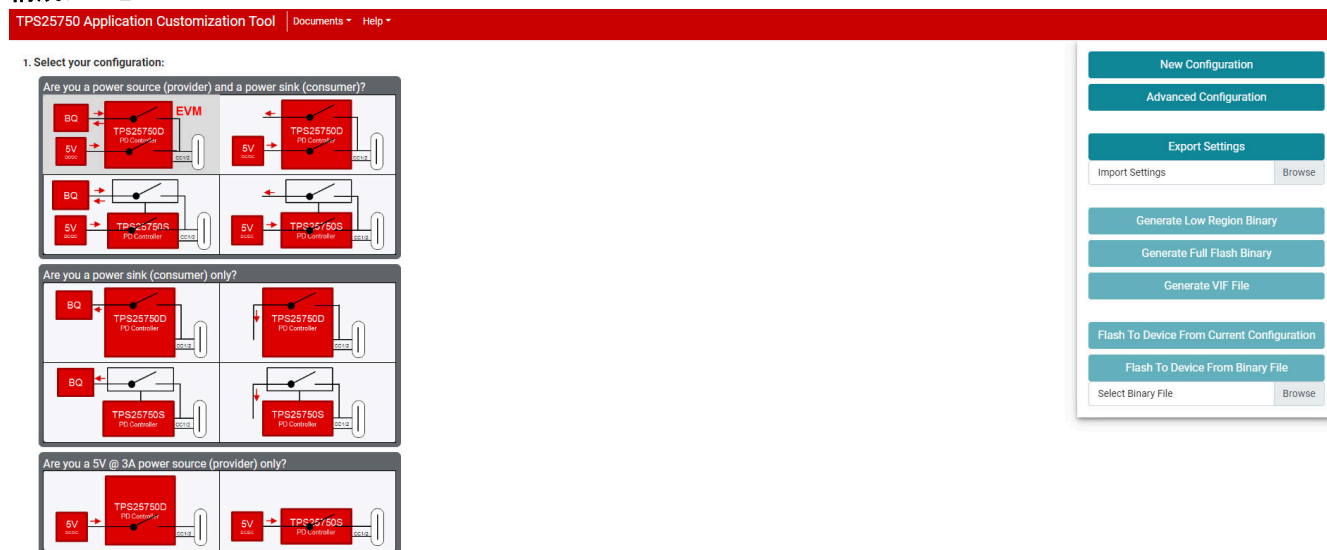


図 3-1. TPS25750 アプリケーションの選択

まず、アプリケーションに応じた構成を選択します。このリファレンス デザインでは、図 3-1 に示すように、デフォルトで選択されている最初のオプションを選択します。

2. What is the maximum power that can be sourced?
- 15W (5V)
  - 27W (9V)
  - 45W (15V)
  - 60W (20V)
  - 100W (20V)
3. What is the required sink power or power consumed?
- 15W (5V)
  - 27W (9V)
  - 45W (15V)
  - 60W (20V)
  - 100W (20V)
4. What is the preferred power role?
- Power source (provider)
  - Power sink (consumer)
5. Do you have a preferred data role?
- No
  - Host (PC, hub, etc.) to which devices are connected - Downstream Facing Port (DFP)
  - Device (USB flash drive, USB monitor, USB mouse, etc.) that connects to another USB Host - Upstream Facing Port (UFP)
  - Host & Device - Dual Role Port (DRP)
6. What is the supported USB Highest Speed?
- No USB data is being used
  - USB 2
  - USB 3.2 Gen 1
  - USB 3.2 Gen 2

図 3-2. サポートされている電源に関する質問

このリファレンス デザインに必要な電力構成とデータ構成を設定するには、質問 2 から 6 を使用します。TIDA-050047 は最大 45W (15V、3A または 20V、2.25A) の電力を供給でき、最大 66W のシンクに対応しています。設定に応じて、好みの設定を選択してテストすることができます。このリファレンス デザインでは、図 3-2 に示す設定に従うことができます。

7. Do you have a Vendor ID provided by the USB-IF?
- Yes, enter here as a 4-digit hexadecimal number:
  - No, use the TI Vendor ID in the Vendor Information File (VIF)
8. Do you have a desired Product ID?
- Yes, enter here as a 4-digit hexadecimal number:
  - No, use "0x0000" as the Product ID

図 3-3. ベンダ ID または製品 ID の情報

質問 7 と 8 はベンダ ID と製品 ID に関連しています。これらは必要ありませんが、独自のものを入力する場合は、ここで入力できます。このプロジェクトでは、2 番目のオプションを両方の質問に使用できます。

## Battery Charger Configuration

### 9. Select the battery charger component to integrate:

- BQ25790, BQ25792, or BQ25798
- BQ25713
- BQ25731

### 10. What is the battery charging voltage?

 V

### 11. What is the battery charging current?

 A

### 12. What is the charge termination current?

 A

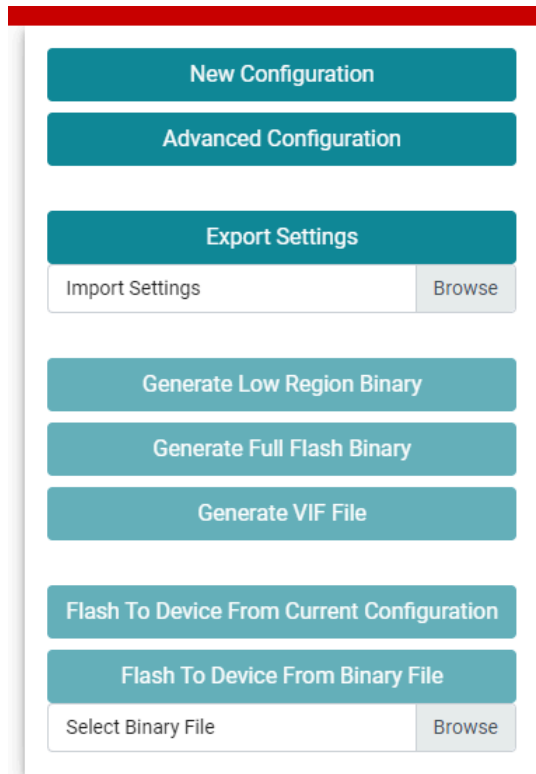
### 13. What is the pre-charge current?

 A

図 3-4. バッテリ充電器に関する質問

最後のセクションでは、バッテリー充電器の構成に関する質問を行います。この設計では、使用するバッテリー充電器は BQ25798 なので、ここで最初のオプションを選択できます。以下の質問には、テスト方法を記入することができます。次に例を示します。

- バッテリ充電電圧については、3s バッテリに対して 12V の入力を選択できます
- バッテリ充電電流は 3A に設定できます
- 充電終端電流は低い 400mA に設定されています。これは、バッテリーがほぼ最大容量に達したときにすぐにバッテリーが充電される電流です。
- プリチャージ電流は、選択したバッテリー充電器によって異なります。BQ25798 デバイスには 400mA を選択します


**図 3-5. 選択された設定のエクスポート**

すべての質問に回答すると、設定ファイルをプログラムする準備が整います。これを行うにはいくつかのオプションがあります。最も簡単なオプションは **Aardvark™** ヘッダーを使用することです。**Generate Full Flash Binary** オプションを使用してバイナリをエクスポートし、次に **Flash Center by Total Phase** を使用して、選択した構成を **TPS25750D** にプログラムします。お客様のボードで **TIVA** チップを使用している場合は、**Flash To Device From Current Configuration** を使用してバイナリをフラッシュ書き込みできます。

### 3.3 テスト設定

構成をプログラムした後で **TIDA-050047** リファレンス デザインをテストするには、電源を投入する前にいくつかの接続を行う必要があります。

まず、**TIDA-050047** に電源を投入する必要があります。ソーシングのため **TPS25750D** と **BQ25798** に電源を投入するのに必要な電力を供給するために、双方向電源を **J2** の **BATT** ソケットに接続できます。**JP1**～**JP3** のセル構成ジャンパ設定に応じて、電圧に応じて電源電圧および目的の電流制限まで設定できます。テストには **1A** で十分です。**JP4** ジャンパも、デフォルトのサーミスタ設定用に装着する必要があります。

接続が適切に行われたら、電源を投入できます。**BATT** の電源が、**BQ25798**、および必要な **5V** および **3.3V** 降圧コンバータ、**TPS25750D** へ接続する **LDO** の電源を投入します。**PD** コントローラの電源が投入されると、コントローラは、アプリケーション カスタマイズ ツールで選択したオプションに基づいて動作するように、フラッシュ **IC** にプログラムされたプロジェクト構成をロードします。

これで、ネゴシエーションに従って、**TIDA-050047** を **USB Type-C** ケーブルを経由してポート パートナーにつなぎ、ソース パワーまたはシンク パワーへの接続を行う準備が整いました。

デッド バッテリ モードなどのシンクのみアプリケーションをテストする場合も、同じ接続を行うことができます。ただし、この場合 **BATT** ピンに電力を供給する必要はありません。代わりに、バッテリーの充電をシミュレートするために電力をシンクします。したがって、適切なジャンパを設定した後、**USB Type-C** ケーブルを、ソース機能を提供するポート パートナーに接続すると、**TPS25750D** は **VBUS** を使用して電源を投入し、フラッシュから適切な構成をロードして、**BQ25798** をバッテリーの充電用にプログラムします。

### 3.4 テスト結果

スタートアップ時に、TPS25750D PD コントローラは最初の I<sup>2</sup>C コマンドを送信して、充電やセルの数などについて BQ25798 バッテリ充電器を設定します。これらの初期コマンドは、適切な機能のために Web ベースのアプリケーション カスタマイズ ツールで提供される回答に基づいています。5V シンク PDO 契約がネゴシエーションされると、PD コントローラは昇降圧バッテリ充電器である BQ25798 を V<sub>IN</sub> 5V に設定し、この特定の構成に基づいてバッテリを 1A で充電するように設定します。

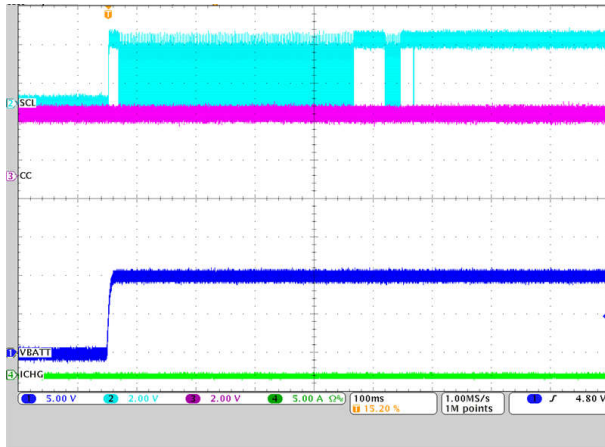


図 3-6. パワー オンリセット (POR) コマンド

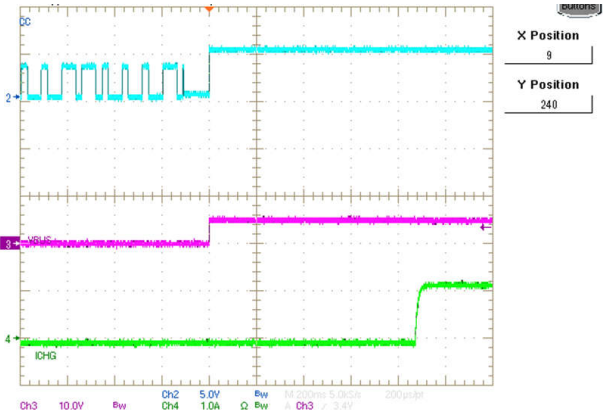


図 3-7. バッテリ充電 5V シンク契約の例

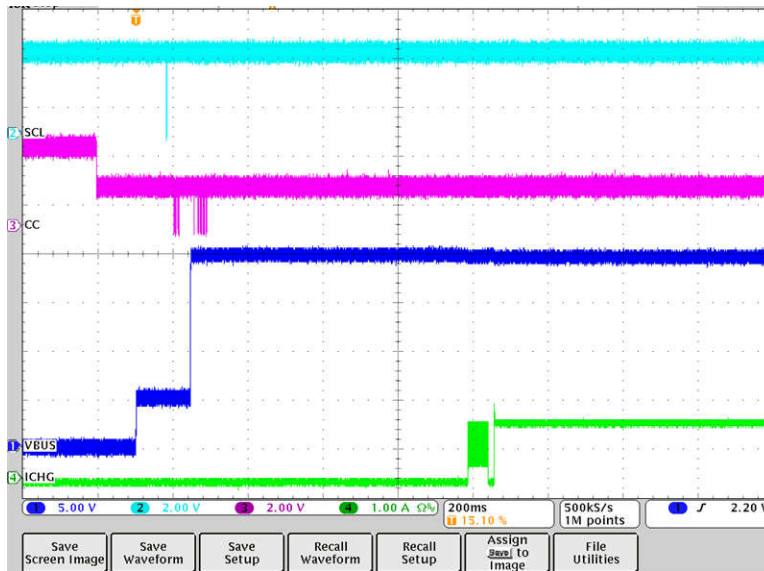


図 3-8. 1A で 20V シンク充電

同様に、20V シンクの PDO 契約がネゴシエーションされると、同じ動作が見られ、PD コントローラが今回は V<sub>IN</sub> を 20V に設定しながら、充電電流は 1A を維持しています。

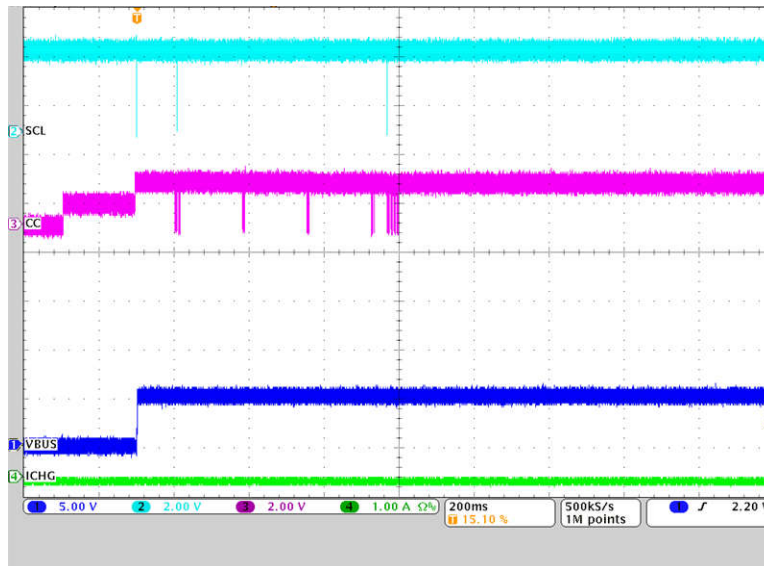


図 3-9. OTG モードで BQ25798 を使用して 5V のソーシング

TPS25750D がソース PDO 契約をネゴシエートするとき、デバイスは BQ25798 を OTG モードで動作するよう構成し、バッテリーからポートパートナーが必要とする電力を供給できるようにします。この場合、BQ25798 はバッテリー電圧を 5V まで昇圧して、他のデバイスに電力を供給する必要があります。

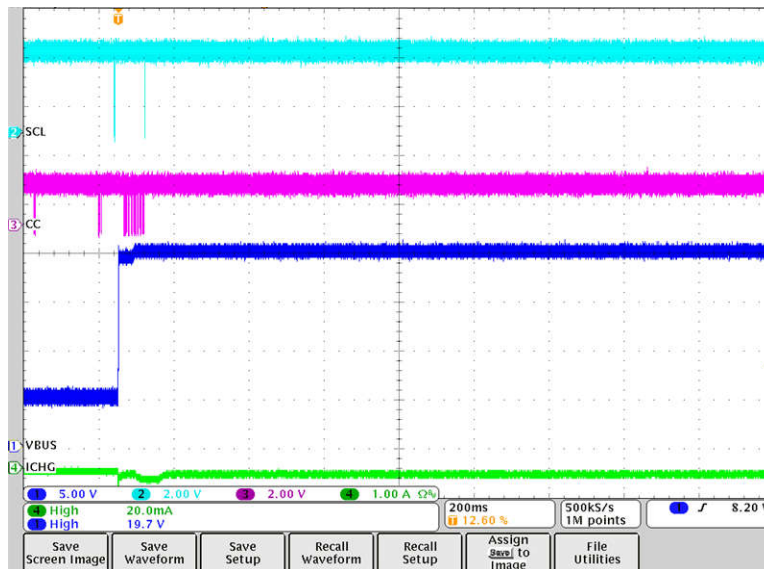


図 3-10. OTG モードで BQ25798 を使用して 20 V のソーシング

ポートパートナーと TPS25750D が TPS25750D をソースとして使用して 20V 契約をネゴシエートするときも、同じ動作が見られます。

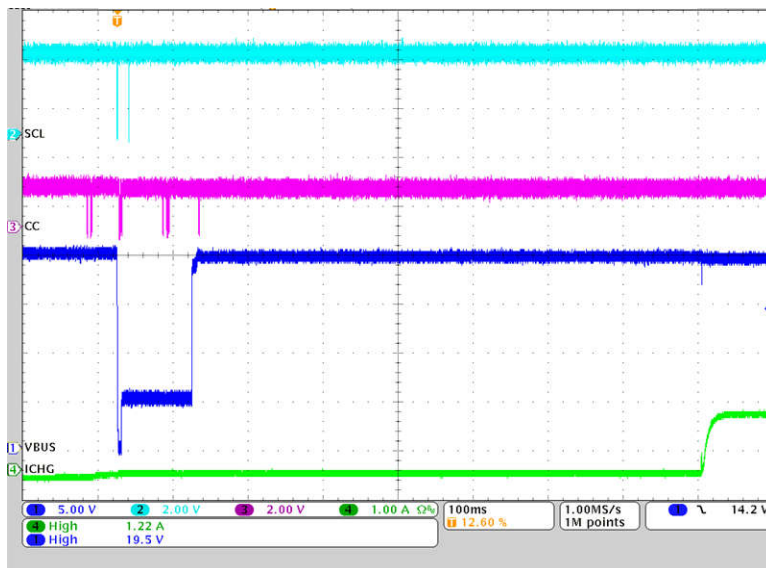


図 3-11. ソースからシンクへのパワー ロール スワップ

TPS25750D などの USB Type-C PD コントローラの特長の 1 つは、特定の条件が変化したときにパワー ロール スワップを実行できることです。対応する図では、最初は VBUS が 20V で、充電電流が 0A であるためソーシングが観測されます。その後、リセットまたは再ネゴシエーションが発生し、PD コントローラをシンクにする必要があり、両方のデバイスがこの変更を受け入れます。このため、VBUS は 0V に移行してから、20V シンクの PDO 契約をネゴシエートします。パワー ロール スワップが完了すると、TPS25750D は BQ25798 を充電モードとして 1A で充電するように構成します。これは、キャプチャの最後に見られます。

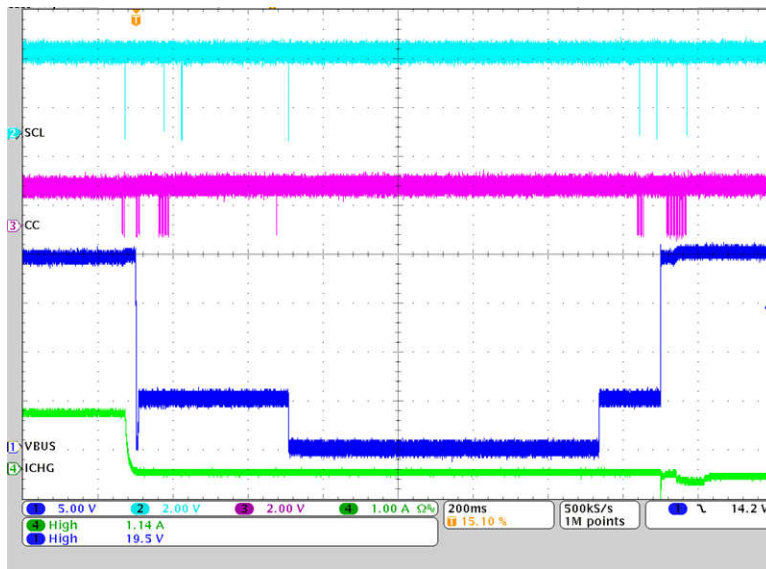


図 3-12. シンクからソースへのパワー ロール スワップ

同様に、逆の順序で同じことを行うこともできます。TPS25750D をシンクとしてバッテリーを充電して、ポート パートナーとソーシング契約を再ネゴシエーションし、BQ25798 を使用して 20V を供給します。

## 4 設計とドキュメントのサポート

### 4.1 設計ファイル

#### 4.1.1 回路図

回路図をダウンロードするには、[TIDA-050047](#) の設計ファイルを参照してください。

#### 4.1.2 BOM

部品表 (BOM) をダウンロードするには、[TIDA-050047](#) の設計ファイルを参照してください。

#### 4.1.3 Altium プロジェクト

Altium Designer® のプロジェクト ファイルをダウンロードするには、[TIDA-050047](#) の設計ファイルを参照してください。

### 4.2 ソフトウェア

このリファレンス デザイン用に TPS25750D を構成するために必要なソフトウェア バイナリ ファイルをダウンロードするには、[TIDA-050047](#) の設計ファイルを参照してください。

### 4.3 ドキュメントのサポート

1. テキサス・インスツルメンツ、[『TPS25750 USB Type-C® および USB PD コントローラ、電源アプリケーションに最適化されたパワー スイッチ内蔵』データシート](#)
2. テキサス・インスツルメンツ、[『BQ25798 デュアル入力セレクタ、ソーラー パネル用 MPPT、高速バックアップ モード内蔵、I<sup>2</sup>C 制御、1~4 セル、5A 昇降圧バッテリー充電器』データシート](#)
3. テキサス・インスツルメンツ、[『TPS25750 用の Web ベース アプリケーション カスタマイズ ツール ガイド』](#)

### 4.4 サポート・リソース

テキサス・インスツルメンツ E2E™ サポート・フォーラムは、エンジニアが検証済みの回答と設計に関するヒントをエキスパートから迅速かつ直接得ることができる場所です。既存の回答を検索したり、独自の質問をしたりすることで、設計に必要な支援を迅速に得ることができます。

リンクされているコンテンツは、各寄稿者により「現状のまま」提供されるものです。これらはテキサス・インスツルメンツの仕様を構成するものではなく、必ずしもテキサス・インスツルメンツの見解を反映したものではありません。テキサス・インスツルメンツの[使用条件](#)を参照してください。

### 4.5 商標

TI E2E™ and テキサス・インスツルメンツ E2E™ are trademarks of Texas Instruments.

Aardvark™ is a trademark of Total Phase, Inc.

USB Type-C® is a registered trademark of USB Implementer's Forum.

Microsoft® and Windows® are registered trademarks of Microsoft Corporation.

すべての商標は、それぞれの所有者に帰属します。

## 5 著者について

Hari Patel は、テキサス・インスツルメンツのアプリケーション エンジニアであり、USB Type-C と PD コントローラのサポートを担当しています。フロリダ州ゲインズビルのフロリダ大学で理学士号と電気工学修士号の両方を取得しています。

## 6 改訂履歴

資料番号末尾の英字は改訂を表しています。その改訂履歴は英語版に準じています。

### Changes from Revision A (Sep 2023) to Revision B (Apr 2024)

Page

- BQ25798 回路図を更新。..... 1



**Changes from Revision \* (November 2020) to Revision A (September 2023)****Page**

• リビジョン A で、BOM およびすべてのドキュメントで、BQ25792 を BQ25798 に変更するための設計ガイドが更新されています。GUI 画像の小規模な更新も含まれ、シンク機能および充電機能が明確化されています。.....	1
• TPS25750 マスタおよびスレーブ I2C ポートの説明を追加。TPS25750 回路図を更新。.....	5
• TPS54531 降圧コンバータと組み合わせて使用できるようにバッテリー電圧範囲を明確化。.....	7
• EEPROM のフラッシュ書き込みプロセスを明確化。.....	9

## 重要なお知らせと免責事項

テキサス・インスツルメンツは、技術データと信頼性データ（データシートを含みます）、設計リソース（リファレンス デザインを含みます）、アプリケーションや設計に関する各種アドバイス、Web ツール、安全性情報、その他のリソースを、欠陥が存在する可能性のある「現状のまま」提供しており、商品性および特定目的に対する適合性の黙示保証、第三者の知的財産権の非侵害保証を含むいかなる保証も、明示的または黙示的にかかわらず拒否します。

これらのリソースは、テキサス・インスツルメンツ製品を使用する設計の経験を積んだ開発者への提供を意図したものです。(1) お客様のアプリケーションに適した テキサス・インスツルメンツ製品の選定、(2) お客様のアプリケーションの設計、検証、試験、(3) お客様のアプリケーションに該当する各種規格や、その他のあらゆる安全性、セキュリティ、規制、または他の要件への確実な適合に関する責任を、お客様のみが単独で負うものとします。

上記の各種リソースは、予告なく変更される可能性があります。これらのリソースは、リソースで説明されている テキサス・インスツルメンツ製品を使用するアプリケーションの開発の目的でのみ、テキサス・インスツルメンツはその使用をお客様に許諾します。これらのリソースに関して、他の目的で複製することや掲載することは禁止されています。テキサス・インスツルメンツや第三者の知的財産権のライセンスが付与されている訳ではありません。お客様は、これらのリソースを自身で使用した結果発生するあらゆる申し立て、損害、費用、損失、責任について、テキサス・インスツルメンツおよびその代理人を完全に補償するものとし、テキサス・インスツルメンツは一切の責任を拒否します。

テキサス・インスツルメンツの製品は、[テキサス・インスツルメンツの販売条件](#)、または [ti.com](https://www.ti.com) やかかる テキサス・インスツルメンツ製品の関連資料などのいずれかを通じて提供する適用可能な条項の下で提供されています。テキサス・インスツルメンツがこれらのリソースを提供することは、適用されるテキサス・インスツルメンツの保証または他の保証の放棄の拡大や変更を意味するものではありません。

お客様がいかなる追加条項または代替条項を提案した場合でも、テキサス・インスツルメンツはそれらに異議を唱え、拒否します。

郵送先住所: Texas Instruments, Post Office Box 655303, Dallas, Texas 75265  
Copyright © 2024, Texas Instruments Incorporated

## 重要なお知らせと免責事項

TI は、技術データと信頼性データ (データシートを含みます)、設計リソース (リファレンス・デザインを含みます)、アプリケーションや設計に関する各種アドバイス、Web ツール、安全性情報、その他のリソースを、欠陥が存在する可能性のある「現状のまま」提供しており、商品性および特定目的に対する適合性の黙示保証、第三者の知的財産権の非侵害保証を含むいかなる保証も、明示的または黙示的にかかわらず拒否します。

これらのリソースは、TI 製品を使用する設計の経験を積んだ開発者への提供を意図したものです。(1) お客様のアプリケーションに適した TI 製品の選定、(2) お客様のアプリケーションの設計、検証、試験、(3) お客様のアプリケーションに該当する各種規格や、その他のあらゆる安全性、セキュリティ、規制、または他の要件への確実な適合に関する責任を、お客様のみが単独で負うものとし、

上記の各種リソースは、予告なく変更される可能性があります。これらのリソースは、リソースで説明されている TI 製品を使用するアプリケーションの開発の目的でのみ、TI はその使用をお客様に許諾します。これらのリソースに関して、他の目的で複製することや掲載することは禁止されています。TI や第三者の知的財産権のライセンスが付与されている訳ではありません。お客様は、これらのリソースを自身で使用した結果発生するあらゆる申し立て、損害、費用、損失、責任について、TI およびその代理人を完全に補償するものとし、TI は一切の責任を拒否します。

TI の製品は、[TI の販売条件](#)、または [ti.com](#) やかかる TI 製品の関連資料などのいずれかを通じて提供する適用可能な条項の下で提供されています。TI がこれらのリソースを提供することは、適用される TI の保証または他の保証の放棄の拡大や変更を意味するものではありません。

お客様がいかなる追加条項または代替条項を提案した場合でも、TI はそれらに異議を唱え、拒否します。

郵送先住所 : Texas Instruments, Post Office Box 655303, Dallas, Texas 75265  
Copyright © 2024, Texas Instruments Incorporated