

Design Guide: TIDA-010941

環境光打ち消し機能内蔵、煙探知向けスマート アナログ センサ インターフェイスのリファレンス デザイン



概要

このリファレンス デザインは、UL217 第 9 版の感度試験と消防室試験に合格した、BOM コストの低い煙探知器設計を提示します。このリファレンス デザインは、変調ベースの光電アーキテクチャを使用して、チャンバー付きまたはチャンバーレスの煙検出アプリケーションに適した、高い周囲光除去率を実現できます。また、この設計ではシグナル チェーン全体に対して高い信号対雑音比 (SNR) を実現しており、煙探知器アプリケーションで誤警報を低減する信頼性の高いアルゴリズムや、大気環境センシング アプリケーションで微粒子センシングを可能にします。この設計は、MSPM0L1306 マイコンの低消費電力モードを利用し、1 個の 9V アルカリ電池で 10 年のバッテリー寿命を実現します。

リソース

TIDA-010941	デザイン フォルダ
MSPM0L1306、TLV9062S	プロダクト フォルダ
TPS7A2433、TPS7A2450	プロダクト フォルダ
TS5A623157、SN74LVC1G66	プロダクト フォルダ
HDC2010	プロダクト フォルダ



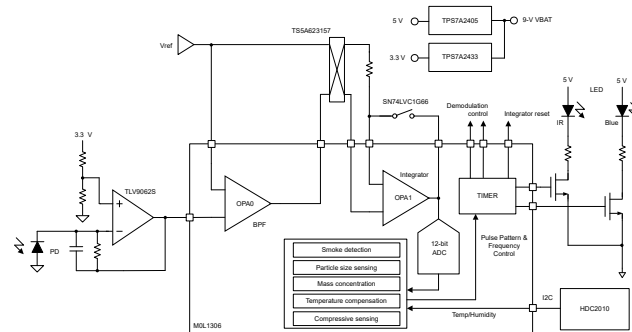
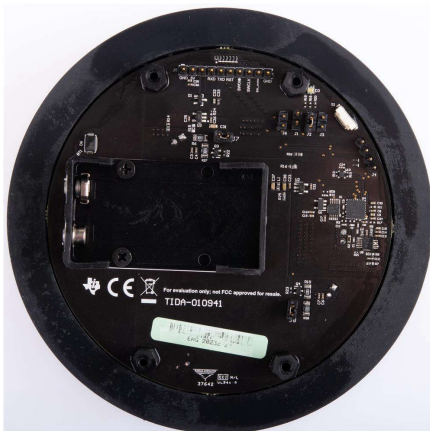
テキサス・インスツルメンツの TI E2E™ サポート エキスパートにお問い合わせください。

特長

- 周囲光除去機能を搭載した変調ベースのセンシング シグナル チェーン
- 低消費電力動作に適した高度な圧縮センシング方式
- 2 波長、2 角度の光学設計により煙の誤検出による警報を低減し、微粒子の大気環境センシングを実現
- 77dB (300 パルス) のシグナル チェーン SNR
- 9V のアルカリ電池で 10 年以上のバッテリー寿命を実現する 5.8μA (16 パルス、0.1Hz の出力データレート (ODR)) の総消費電流
- UL217 第 9 版の感度試験と消防室試験に合格

アプリケーション

- 煙探知器と熱探知器
- ワイヤレス環境センサ
- 空気清浄機と加湿器
- エアコン室内機



1 システムの説明

住宅用煙警報器の UL217 規格 (第 8 版と第 9 版) が最近変更され、煙警報器の性能が向上しています。まず、より高温で早く燃え広がる火災を引き起こし、避難に必要な時間を奪う、開放的なフロア プランに設置されたより軽い可燃性材料など最新の建設技術や材料に対処し、さらに今の警報機では確実な検知が難しい、くすぶったポリウレタン火災に対応することです。さらに、信頼性をさらに向上させるためには、実際の火災源と、調理、シャワーからの蒸気などのかく乱源を区別する能力が必要です。これらのかく乱源からの煙は、実際の火災源からのものよりもはるかに小さいサイズの粒子が含まれている傾向があります。しかし、燃焼ポリウレタンは例外であり、この種の煙の粒子サイズは、かく乱源に見られるものとしては大きいサイズの粒子で構成されています。現在利用可能な単一波長の光電検出器は、簡単なスレッショルドベースの検出アルゴリズムを使用しており、特定の種類の煙粒子 (燃焼ポリウレタンなど) とかく乱源を区別する機能がありません。商用の煙探知器を対象とした UL268 規格は、煙センシング性能に関して同様の更新された要件を規定しています。TIDA-010941 は、新しい UL217 第 9 版の感度と消防室試験要件に合格できる、複数波長、複数角度の設計を提示します。

このリファレンス デザインでは、変調ベースのシグナル チェーンを使用して、従来の DC ベース アーキテクチャのいくつかの欠点を克服しています。このアプローチの 2 つの主な利点は、環境光除去の改善と、シグナル チェーンの信号対雑音比 (SNR) の改善です。煙探知器アプリケーションにとって、低コストは非常に重要です。この設計では、環境光の除去性能が向上しているため、チャンバーレス煙探知器の設計を実装できる可能性があります。光電検出器の光学チャンバーを取り外すことで、BOM コストと組み立てコストの両方を大幅に削減できます。ただし、チャンバーがないという利点がありますが、昆虫による外乱や、時間の経過に伴う光路内の塵の集まりの排除など、環境上の大きな課題が存在します。複数波長のアーキテクチャ (この例では青色および赤外線 (IR)) を使用すると、かく乱源に一般的に見られる小さなサイズの粒子による信号応答が増加し、その結果、シグナル チェーンの実効的な粒子サイズ検出範囲が拡大します。複数波長を使うこの設計は、標準的な前方散乱角や後方散乱角など、複数の散乱角での光散乱応答の測定から構成されています。これにより、2 つの角度から測定値の比を取ることで粒子サイズを推定することができます。複数波長と複数角度という 2 つの手法を組み合わせることで、煙の実際の発生源とかく乱源を区別するための信頼できる複数基準アプローチが可能になります。

この設計では、シグナル チェーンの SNR が向上しているため、煙検出時の誤警報を減らすための信頼性の高いアルゴリズムを実装できるだけでなく、大気環境センシング アプリケーションで微粒子を検出する機能も実現できます。このリファレンス デザインを使用すると、粒子サイズの非常に正確な推定と質量濃度の測定が可能です。これは、この設計が、煙探知に関する最新の規格を満たすだけでなく、同じ光学設計を使用して室内の大気環境をセンシングできる煙探知器を実現できる可能性を開くものだとことを意味しています。

最後に、消費者が使用する設備の中にはバッテリーを頻繁に交換することが不便で非常に困難な物があり、バッテリーで動作する煙探知器にとって消費電力が低いかどうかは重要な懸案事項です。TIDA-010941 は、1 つの 9V アルカリ電池で 10 年の寿命を実現することができ、煙探知器の長期に渡る動作を保証します。

1.1 主なシステム仕様

説明	パラメータ	仕様	注
モジュール	入力電源	5.5V ~ 18V (9V バッテリ) 5V ± 5% (外部)	9V のアルカリ バッテリ入力または外部入力ヘッダ
	周囲温度範囲	0°C ~ 50°C	
	推定バッテリー寿命	10.2 年	650mAh、20% ディレーティング係数、アラームなし
レシーバのみ	RX シグナル チェーンのゲイン	0.137nA/LSB	$f_{\text{mod}} = 115\text{kHz}$
	ADC 飽和レベル	280nA	ADC 飽和
	環境電流ヘッドルーム	15μA	ADC 飽和
	環境光除去	57dB	120Hz 動作で
	総入力換算ノイズ	18pA _{RMS}	300 パルス
	SNR	84dB	300 パルス
シグナル チェーン	SNR (90% フルスケール)	77dB	300 パルス
	粒子サイズ	300nm ~ 10μm	誤差 ±0.2μm
	質量濃度	> 1mg/m ³	誤差 ±20%
	9V での総消費電流	4.5μA	スタンバイ電流
5.8μA		16 パルス、0.1Hz ODR	

2 システム概要

2.1 ブロック図

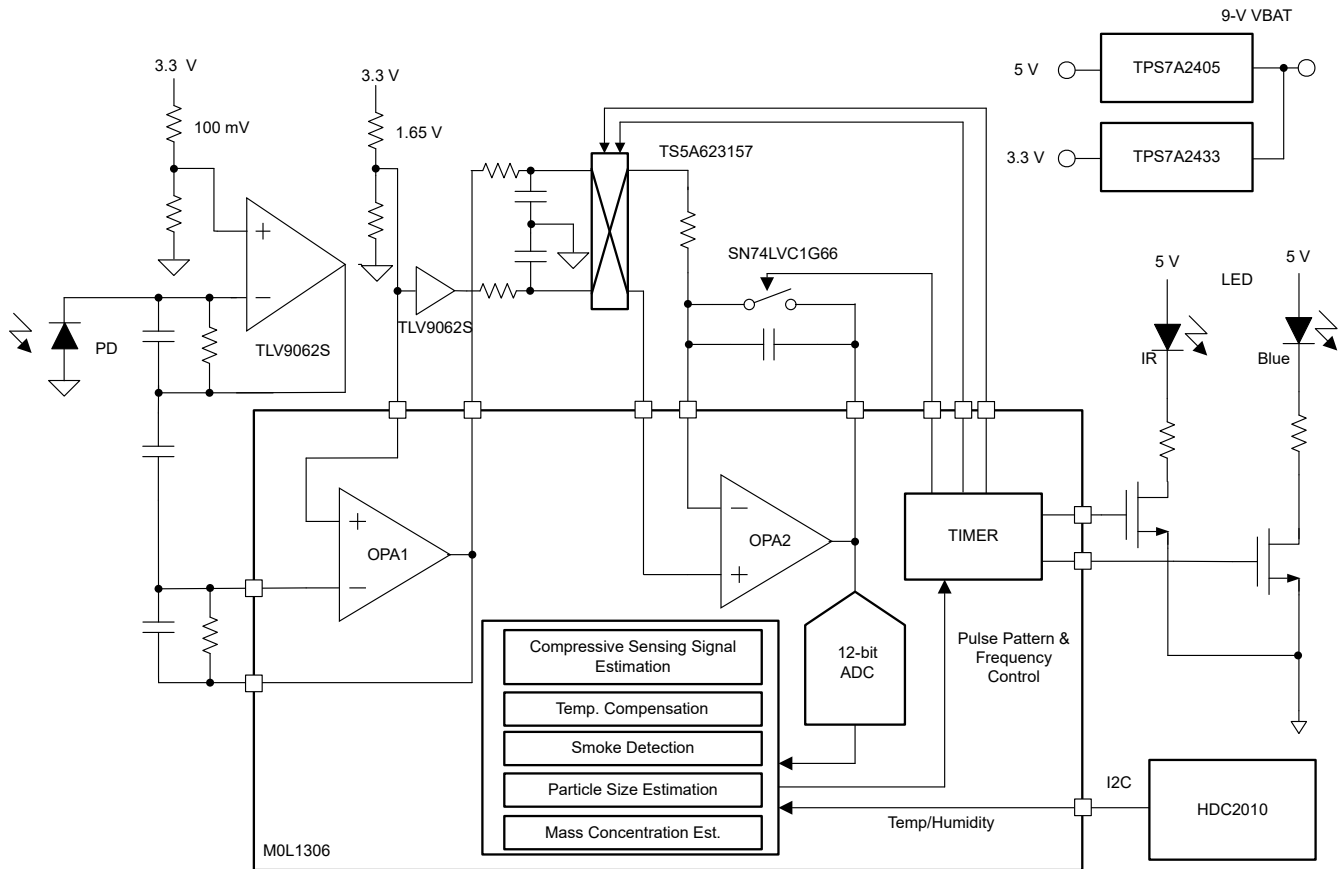


図 2-1. TIDA-010941 のブロック図

2.2 設計上の考慮事項

TIDA-010941 は、家庭に設置された煙警報器のバックアップ バッテリとして一般的に使用される 9V アルカリ電池で動作する、信頼性の高い煙探知器を実現します。この設計には、外部の 5V 電源から電力を供給することもできます。

また、この設計ではハードウェアとファームウェアの両方を最適化し、さまざまな製品仕様を満たすようにカスタマイズすることもできます。必要な設計ファイルとソフトウェア ファイルすべてに加えて、データ キャプチャと後処理のための GUI も提供しています。このリファレンス デザインで使用している 3D プリント部品に対応する CAD ファイルも公開しています。

このセクションでは、TIDA-010941 の開発と設計に使用される理論と設計上の考慮事項を概説します。

2.2.1 光電煙探知器のバックグラウンド – DC ベースのシグナル チェーン

光電煙探知器とも呼ばれる光学式煙探知器は、ミー散乱の原理を活用して、煙粒子を迅速かつ正確に検出します。図 2-2 に、この探知器の動作の概略例を示します。発光ダイオード (LED) に定期的にパルスを加え、検出ゾーン全体に光を送信します。煙粒子が存在しない場合、最小限の光が感光素子 (この場合はフォトダイオード) に到達するため、煙警報はトリガされません。煙粒子が存在する場合、パルス LED 光はフォトダイオード (PD) に散乱され、高性能なフロントエンド回路により電気信号に変換されます。信号が特定のスレッショルドを超えると、煙警報がトリガされます。

検出は、両方の光学素子が内部にある光学チャンバーで実行されます。光学チャンバーは、次の 2 つの目的を果たします。(1) チャンバーは、環境からの外部光や昆虫などの望ましくない物体を遮断し、誤警報を防止するようになっていますが、煙粒子はそのまま検出ゾーンに入ることができます。(2) 内部の機械および材料設計により、煙がないときにフォトダイオードに到達する光は、無視できる程度になっています。

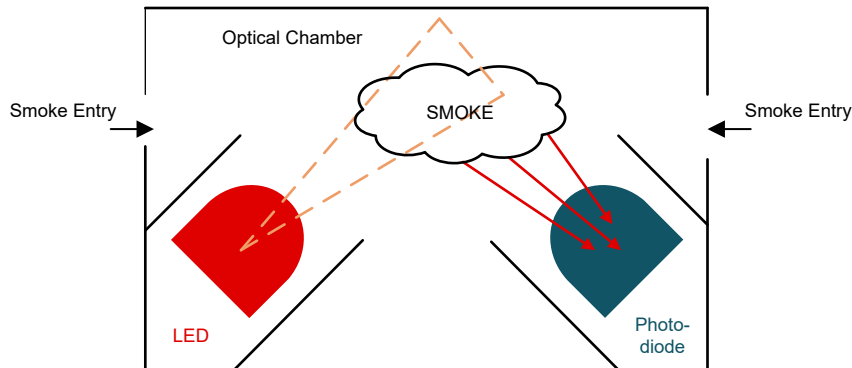


図 2-2. 光学煙探知器の検出原理

従来の光学式煙探知器は、LED がオンのときに DC 信号をサンプリングする DC ベースのシグナル チェーンを使用していますが、この方法にはいくつかの欠点があります。第一に、周囲からの環境光が干渉信号となりますが、どちらも低周波信号であるため、実際の煙信号と区別するのは困難です。ただし、光学チャンバーは、周囲光の大部分を遮断するように設計することもできます。第二に、トランスインピーダンス アンプ (TIA) の DC オフセット、フリッカー ノイズ、入力バイアス電流は、煙感知の誤差信号となります。図 2-3 に示すように、これらの誤差発生源はセンシング シグナル チェーンの信号対雑音比 (SNR) を制限します。

前述の欠点は、性能や信頼性を低下させるか、あるいは設計の複雑さ (光チャンバーの改善) や煙探知器のコスト (電子機器の改善) を増大させるかのどちらかです。

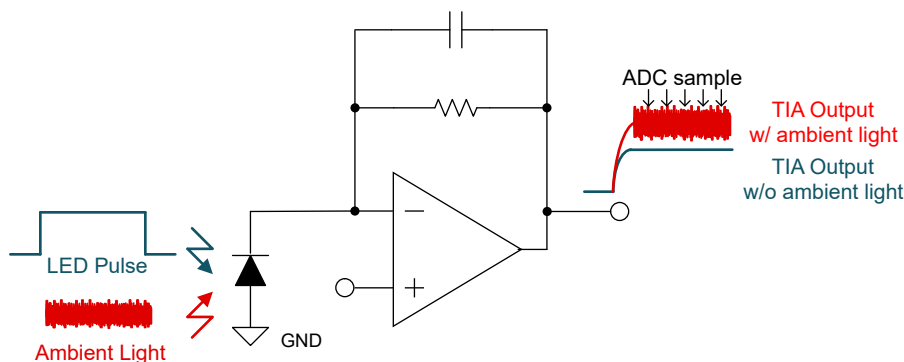


図 2-3. DC ベースの煙探知シグナル チェーン

2.2.2 変調ベースの煙検知シグナル チェーン

この設計では、変調ベースの煙センシング シグナル チェーンを採用し、DC ベースのシグナル チェーンに伴う制限を克服しています。図 2-4 に示すように、 f_{mod} の周波数で一連の LED パルスを送信することで、煙信号が周波数 f_{mod} に変調されます。周波数 f_{mod} は、さまざまな種類の環境光の周波数に近くならないように選択します。たとえば、120Hz 付近に位置する LED と白熱光と 120Hz の基本周波数の高調波の干渉、44kHz 付近に位置する蛍光灯の光と 44kHz の基本周波数の高調波の干渉などを避けます。環境光干渉がある変調された信号は、中心周波数 f_{mod} のバンドパスフィルタによってフィルタされます。煙信号が保持されている間、干渉はバンドパスフィルタによって減衰します。その後、信号はベースバンドに復調され、低周波干渉は f_{mod} まで変調されます。さらにローパスフィルタ処理を行うと、干渉が再度減衰し、ベースバンドの DC 付近に干渉のない煙信号が生成されます。復調された信号は、A/D コンバータ (ADC) によってサンプリングされて保存され、さらに後処理が行われます。変調、復調、フィルタリング、サンプリングはパルス単位で動作します。消費電力を犠牲にして、より多数のパルスを送信することで、より優れた SNR を実現できます (フィルタリングの強化、平均化の増加、ノイズの低減)。

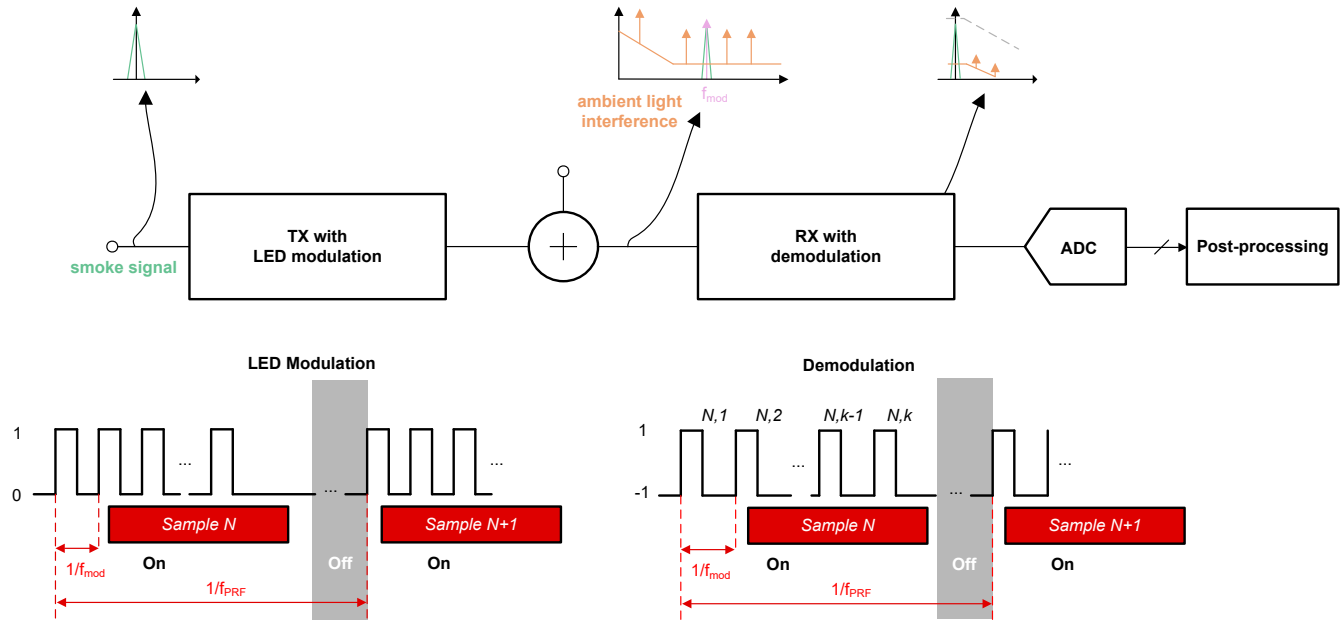


図 2-4. 変調ベースの煙検知機シグナル チェーン

2.2.3 光学センシング AFE の設計

煙の強度を表すために、多くの場合、光学電力伝送比 (PTR) が採用されます。PTR は次のように与えられます。

$$PTR = \frac{I_{PD}/S_{\lambda}}{I_{LED} \times \eta_{LED}} \quad (1)$$

ここで、

- I_{PD} はフォトダイオード電流
- I_{LED} は LED 電流
- S_{λ} は特定の波長におけるフォトダイオードの応答性
- η_{LED} は LED の効率

一般に、煙アラームのトリガレベルは、火災の種類により 0.5 から 5nW/mW の範囲です。100mA を LED 駆動電流に使用する場合、これは対応する光電流 5nA から 100nA に相当します。この設計の目標ノイズ性能は 50pA_{RMS} 未満であるため、煙警報を確実にトリガするための最小電流でも、20dB の SNR を実現できます。したがって、ADC 量子化ノイズの影響を最小限に抑えて目標のノイズ性能を実現するため、この設計では合計シグナル チェーンゲイン 5.8MΩ を目標としています。

図 2-5 に、煙探知器シグナル チェーンに採用されているブロック図の詳細を示します。信号チェーン全体のゲインは、式 2 を使用して計算できます。

$$\frac{V_{out}}{I_{smoke}} = \frac{4}{\pi^2} G_{TIA} G_{BPF} G_{INT} \quad (2)$$

ここで

- I_{smoke} は、煙の粒子からの散乱光によって誘起される光電流
- V_{OUT} は ADC サンプルング前の積分器の出力電圧
- G_{TIA} はトランスインピーダンス アンプ (TIA) のゲイン
- G_{BPF} はバンドパス フィルタ (BPF) のゲイン
- G_{INT} は積分器のゲイン

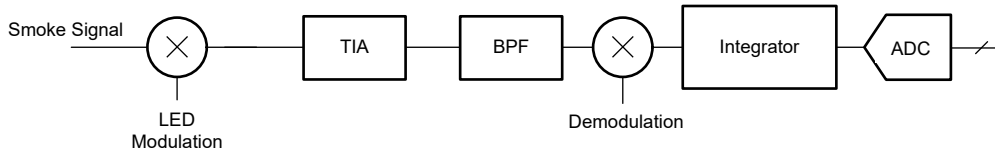


図 2-5. 変調ベースの煙探知器シグナル チェーンブロック図

2.2.3.1 TIA

AFE の最初の段は、図 2-6 に示すように、抵抗帰還 TIA で構成されるトランスインピーダンス ゲイン段です。この段の目的は、後段のために光電流を電圧に変換することと、高いゲインを実現することです。TIA で使用するオペアンプは TLV9062S で、10MHz の帯域幅、低い広帯域ノイズ (10nV/√Hz)、レールツーレールの入出力 (RRIO) を特長としています。低ノイズおよび RRIO 機能により、TIA のダイナミックレンジと帯域幅が広くなり、高い変調周波数との互換性と、入力フォトダイオード容量が大きい場合でも優れた安定性を確保しています。また、TLV9062S にはシャットダウン オプションがあり、煙検出を行っていない間は低電力を維持します。249kΩ に近いトランスインピーダンス ゲインを実現するため、TIA の帰還抵抗は 249 kΩ を選択しています。1.9pF の帰還コンデンサを追加して、最大 50pF の入力フォトダイオード容量で TIA の安定性を確保しています。TIA の 3dB 帯域幅は次のように計算できます。

$$f_{3dB, TIA} = \frac{1}{2\pi R_{TIA} C_{TIA}} = 336.4 \text{ kHz} \quad (3)$$

TIA の DC バイアスは、抵抗デバイダによって次のように与えられます。

$$V_{bias, TIA} = \frac{R_{1CM, TIA}}{R_{0CM, TIA} + R_{1CM, TIA}} \times V_{DD33} = 98.9 \text{ mV} \quad (4)$$

設計における DC バイアス電圧 (約 100mV) の選択は、主に次の 3 つの要素で決まります。(1) 環境光に起因する大きな DC 電流 (約 12.8μA) は、TIA を飽和させず許容可能。(2) 0V でのバイアスに対し入力電流パルスが発生した場合でも、オペアンプの帯域幅を十分確保可能。大きな抵抗値 (10MΩ + 309kΩ) でバイアス ブランチを流れる合計電流フローを制限 (0.32μA) し、ブランチが常に低消費電力でオンになる。(3) フォトダイオードの逆バイアス電圧を低く保つことで、フォトダイオードからのリークを低減することが可能。これは、高温動作では特に重要です。逆バイアスをかけると、アンプが検出するフォトダイオードの容量も減少します。

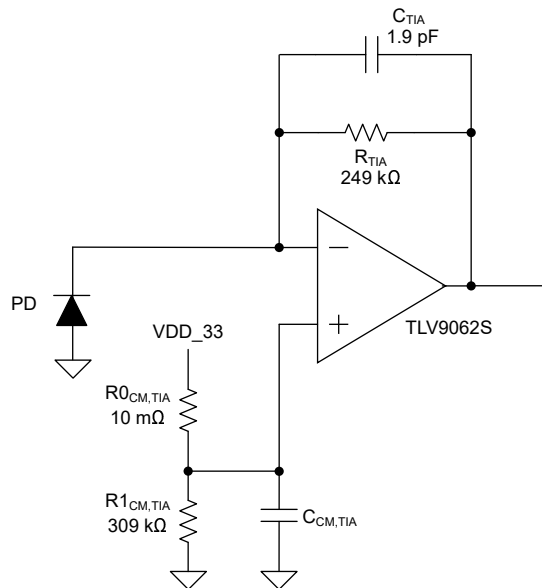


図 2-6. TIA 回路図

2.2.3.2 BPF

AFE の 2 段目の回路図を、[図 2-7](#) に示します。バンドパスフィルタ段は、ゲイン帯域幅 6MHz の M0L1306 に内蔵されたオペアンプ (OPA1) を利用したアクティブ ハイパス フィルタと、RC ローパス フィルタで構成されています。ハイパス段により、変調された信号を乱すことなく、DC (低周波数) 干渉を確実に除去 (減衰) できます。ローパス段は、復調前に前のシグナル チェーンに存在するすべての高周波ノイズをフィルタリングします。ハイパスフィルタ ゲインと 3dB ハイパス極周波数は、次のように求められます。

$$G_{\text{HPF}} = \frac{C_{0\text{HPF}}}{C_{1\text{HPF}}} = 4.5, f_{3\text{dB, HPF}} = \frac{1}{2\pi C_{1\text{HPF}} R_{\text{HPF}}} = 70.7 \text{ kHz} \quad (5)$$

3dB のローパス周波数は次のように与えられます。

$$f_{3\text{dB, LPF}} = \frac{1}{2\pi C_{\text{LPF}} R_{\text{LPF}}} = 318.9 \text{ kHz} \quad (6)$$

BPF のバイアス電圧は、[図 2-1](#) および [図 2-7](#) に示すように、2 つの 10MΩ 直列抵抗によって生成される 1.65V (VDD/2) が選択されます。

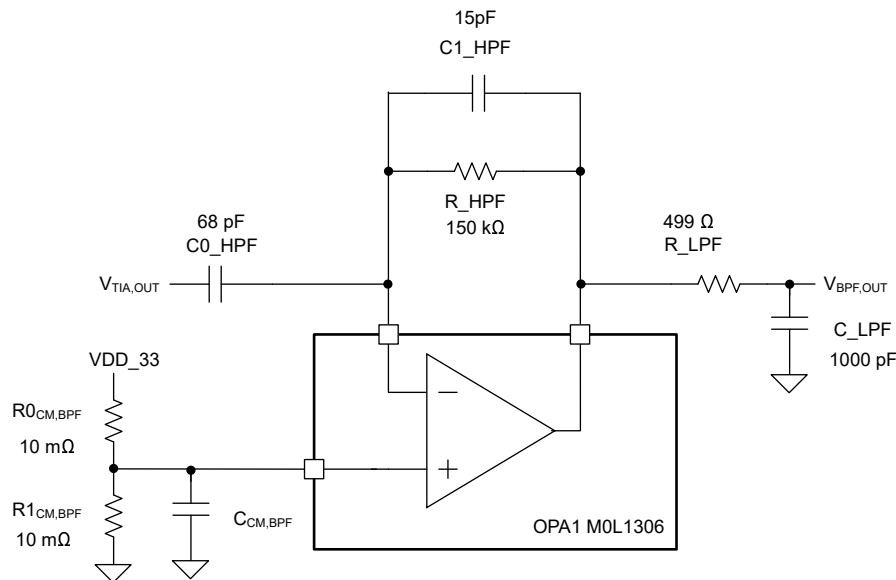


図 2-7. BPF 回路図

[図 2-8](#) に、前述の設計パラメータを使用して、TIA 段と BPF 段の組み合わせについて、入力電流から BPF 出力電圧までの周波数応答のシミュレーション結果を示します。ピークゲインは 144.5kHz で 118.3dB (0.82MΩ) です。単純な極のダンピング係数が低く、カットオフ周波数の間隔が 1 桁以下であるため、計算されたゲイン $4.5 \times 249\text{k}\Omega = 1.12\text{M}\Omega$ よりも小さくなります。3dB のバンドパス カットオフ周波数は、ローサイドで 56kHz、ハイサイドで 332kHz です。さまざまな変調周波数選択に関する特定の設計要件を満足するために、対応する R、C の値を調整することで、周波数応答の形状を簡単に変更できます。

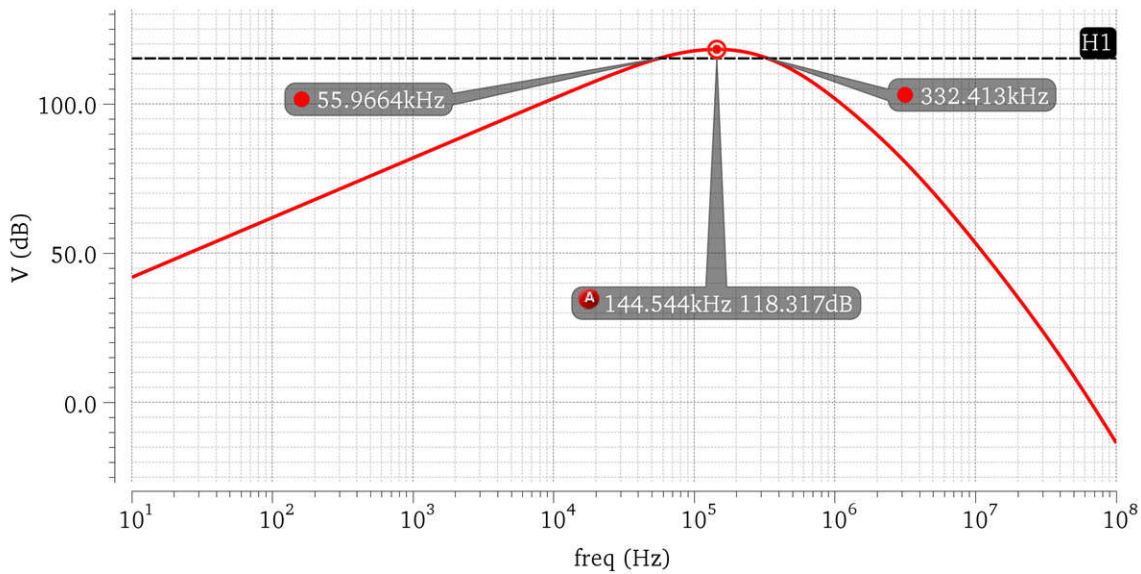


図 2-8. TIA と BPF を組み合わせた周波数振幅応答

2.2.3.3 復調器と積分器

図 2-9 に、復調器段と積分器段の回路図を示します。復調器 (マルチプライヤ) トポロジは、2 組の SPDT アナログ スイッチ (TS5A623157) を使用したチョッピング スイッチとして選択します。スイッチの入力は、それぞれ BPF 出力とバッファ付き同相電圧 (1.65V) です。周波数 f_{mod} の LED_DEMOD および LED_DEMODB 信号でスイッチを切り替えることで、入力に対するチョッピング スイッチの出力極性を同じにすることも逆にすることもでき、それぞれ実質的に入力に +1 あるいは -1 を乗算したことになります。

復調器の出力を RC 積分器に供給します。リセット スイッチ (SN74LVC1G66) がオンのとき、積分器出力は $V_{\text{CM,BPF}}$ にリセットされます。リセット スイッチがオフになると (積分器がアクティブ)、積分器の入力電圧は R_{INT} によって電流 I_{INT} に変換され、電流極性に基づいてコンデンサ C_{INT} が充電または放電されます。積分器の出力は、リセット オン信号の前に ADC によってパルス単位でサンプリングされます。

積分器の R と C は、それぞれ 28kΩ と 12pF として設計されており、目標ゲイン値は次のように計算されます。

$$G_{\text{INT}} = \frac{2T_{\text{p,mod}}}{R_{\text{INT}}C_{\text{INT}}} \quad (7)$$

$T_{\text{p,mod}}$ は復調パルスのパルス High 継続時間です。この設計では、積分器のゲインは 16 になるように設計されています。

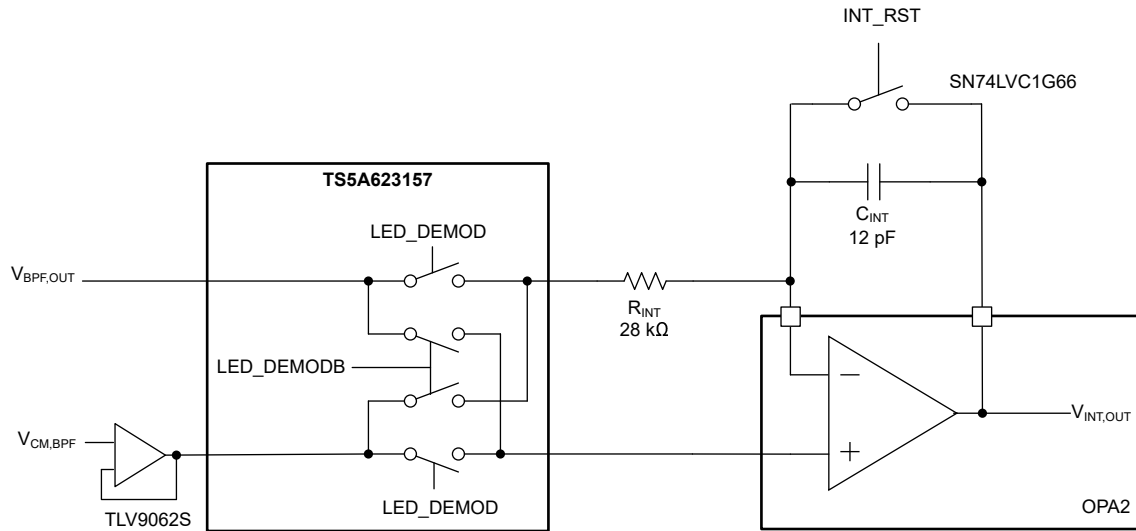


図 2-9. 復調器と積分器の回路図

図 2-10 に、煙感知が動作しているときのシグナル チェーンの全体的な過渡波形を示します。デジタル サンプル $D_{n,k}$ は、 n 番目の感知フェーズにおける k 番目のパルスのセンシング信号を示します。1 つの感知フェーズの最終的な出力信号は、すべてのパルスをデジタル フィルタに渡すか、単純に結果を平均化して得ることができます。たとえば、 M を特定のサンプル フェーズで送信されたパルスの合計数とすると、最終的な出力は次のようになります。

$$D_n = \frac{\sum_{k=1}^M D_{n,k}}{M} \quad (8)$$

式 8 は、消費電力を犠牲にして多数のパルスを送信することで、低ノイズ (性能が向上) が実現できることを示しています。

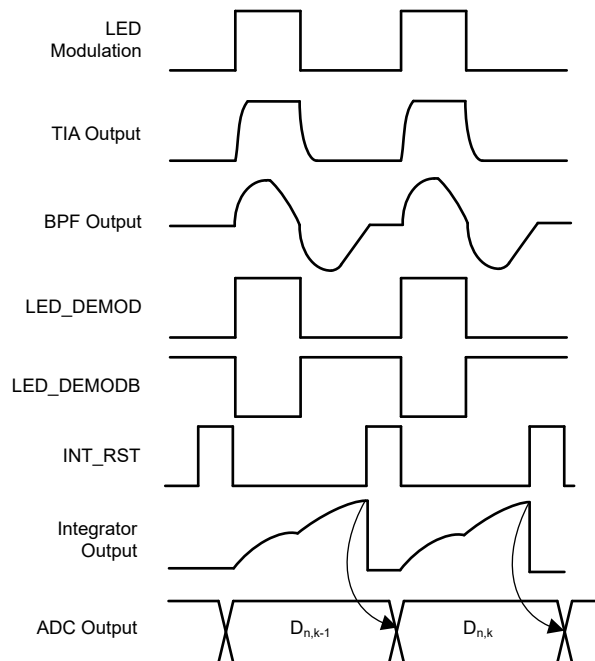


図 2-10. 中間信号の過渡波形とシグナル チェーンの制御

2.2.3.4 LED ドライバ

図 2-11 に LED の駆動回路図を示します。これらのトランジスタは、変調信号 LED_BL_MOD および LED_IR_MOD によって制御され、LED をオンまたはオフにします。制限抵抗 R_BL および R_IR は、LED の公称電流が次のようになるように設計されています。

$$I_{LED, IR} = \frac{V_{DD, LED} - V_{F, IR}}{R_{IR}} = \frac{5 - 1.35}{38.3} = 95.3 \text{ mA}、I_{LED, BL} = \frac{V_{DD, LED} - V_{F, BL}}{R_{BL}} = \frac{5 - 3}{100} = 20 \text{ mA} \quad (9)$$

IR LED と青色 LED には、それぞれ TSAL6100 と C503B-BAN が選択されています。式 9 の公称 LED 電流の計算では、それぞれのデータシートの標準順方向電圧 V_F が使用されています。電源電圧 $V_{DD, LED}$ は、TPS7A2405 によってバッテリーから取り出した 5V の安定化出力であり、一貫した LED 電流と、その結果として煙に対する感度を維持するのに役立ちます。別の LED 電流が必要な場合は、それに合わせて電流制限抵抗を交換することができます。

LED 電流は定電流源を用いて安定化されているわけではないため、青色 LED および IR LED からの出力電力は温度によって異なります。その結果、温度によりシグナル チェーンのゲインにばらつきが生じます。この変動には、オンボード温度センサ、M0L MCU と HDC2010 のいずれかまたは両方を使用して周囲温度を監視することで、シグナル チェーン出力をデジタル的に後処理し、温度補償することによって対処できます。

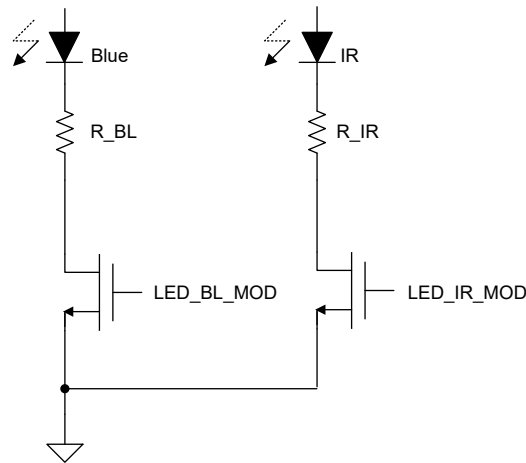


図 2-11. LED ドライバの回路図

2.2.4 光学および機械設計

このセクションでは、カスタマイズされた光学フロント エンドと機械設計について説明します。2 つの LED (BLUE 1 つ、IR 1 つ) と 1 つの PD からなる設計を採用することで、煙の種類分析が可能になり、かく乱源による誤報が減ります。図 2-12 に、モジュール基板の上面図を示し、光学素子の配置を図示します。IR LED (TSAL6100) と PD (SFH213) の間の角度は 125 度で、LED は PD の入射方向に近い向きになっています。BLUE LED (C503B-BAN) と PD の間の角度は 30 度で、LED は PD の入射方向とは反対に近い方向を向いています。これにより、BLUE と IR の両方のセンシング データを活用して煙の種類分析を実行できるように特別に設計されています。スルーホール光学部品は、まず特別設計の 3D プリントされたコンテナに挿入してから、センシング ボードの上面に半田付けします。センシング ボードの底面には、9V バッテリソケット、センシング用電子回路、煙警報用の LED インジケータ、通信用コネクタが用意されています。図 2-13 に、基板の底面を上から見た写真を示します。

ボードの上面 (光学フロント エンドと同じ面) に 3D プリントされたトップ カバーを取り付けることで、昆虫や環境光などの環境干渉をブロックし、扱いやすい煙センシング環境を実現します。最高の光学性能を得るために、3D プリントされたカバーはマットブラック塗料でスプレー塗装され、カバーからの迷光反射を減らします。図 2-14 に、カバー付き煙探知器モジュールの全体図を示します。TIDA-010941 のツール フォルダから、これら機械設計の 3D ステップ ファイルをダウンロードしてください。

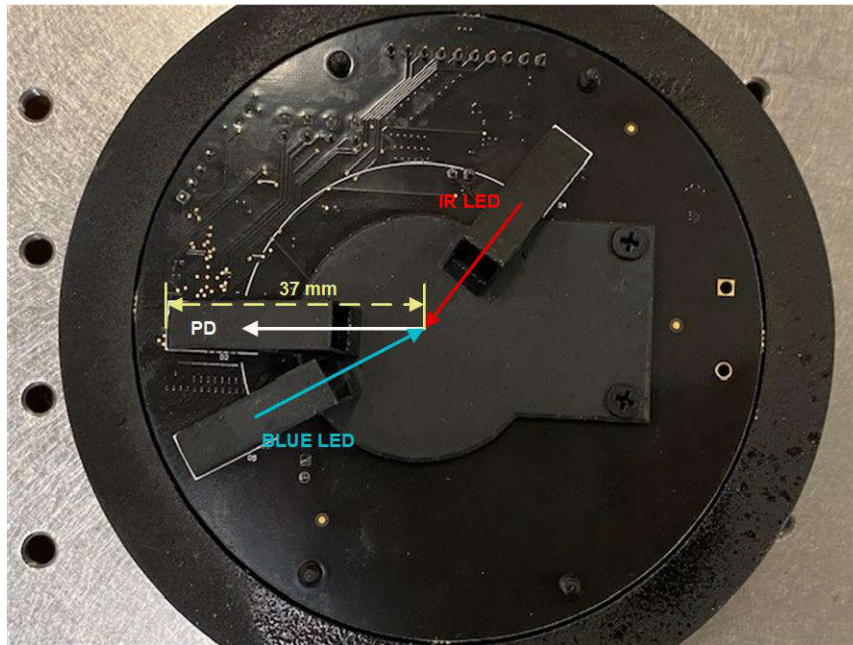


図 2-12. センシング ボード付きの光学フロント エンドの上面写真

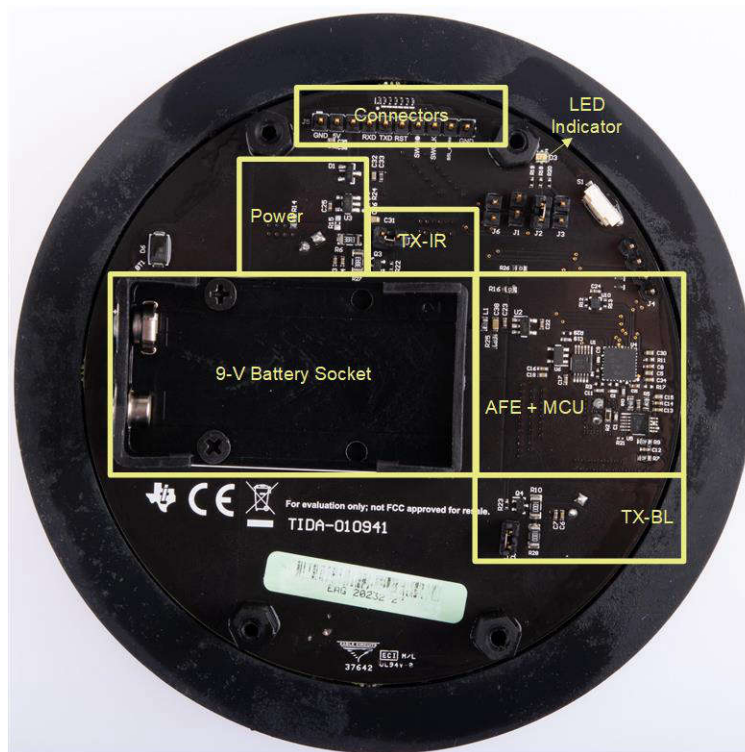


図 2-13. 底面センシング ボードを上から見た写真



図 2-14. 煙探知器モジュールの全体写真

2.3 主な使用製品

2.3.1 MSPM0L1306

MSPM0L134x および MSPM0L130x マイクロコントローラ (MCU) は、最高 32MHz の周波数で動作する拡張 Arm® Cortex®-M0+ コア プラットフォームをベースとした、高集積、超低消費電力 32 ビット MSPM0 MCU ファミリの製品です。このようにコスト的に最適化された MCU は、高性能のアナログ ペリフェラルを統合し、-40°C~125°C の拡張温度範囲をサポートし、供給電圧範囲 1.62V~3.6V で動作します。

MSPM0L134x および MSPM0L130x デバイスは、最大 64KB の組込みフラッシュ プログラム メモリと、最大 4KB の SRAM を内蔵しています。これらの MCU は $\pm 1.2\%$ の精度の高速オンチップ発振器を内蔵しているため、外部水晶振動子は不要です。追加機能には、3 チャンネル DMA、16 および 32 ビット CRC アクセラレータ、各種の高性能アナログ ペリフェラル (1 つの設定可能内部リファレンス電圧付き 12 ビット 1.68MSPS ADC、1 つのリファレンス電圧 DAC 内蔵高速コンパレータ、2 つのゲインをプログラム可能なゼロドリフト ゼロクロスオーバー オペアンプ、1 つの汎用アンプ、1 つのオンチップ温度センサなど) が含まれます。これらのデバイスは、4 つの 16 ビット汎用タイマ、1 つのウィンドウ付きウォッチドッグ タイマ、各種通信ペリフェラル (2 つの汎用非同期送受信機 (UART)、1 つの SPI、2 つの I2C を含む) などのインテリジェントなデジタル ペリフェラルも備えています。これらの通信ペリフェラルは LIN、IrDA、DALI、マンチェスター、スマートカード、SMBus、PMBus プロトコルをサポートしています。

テキサス・インスツルメンツの MSPM0 低消費電力 MCU ファミリーは、各種のアナログおよびデジタル回路を内蔵したデバイスで構成されているため、お客様はプロジェクトのニーズを満たす MCU を見つけることができます。そのアーキテクチャと豊富な低消費電力モードは、携帯型測定アプリケーションで長いバッテリー駆動時間を実現するように最適化されています。

MSPM0L134x および MSPM0L130x MCU は、広範囲にわたるハードウェアおよびソフトウェアのエコシステムによってサポートされており、リファレンス デザインやコード サンプルによって設計を迅速に開始できます。開発キットには、購入可能な LaunchPad™ 開発キットおよびターゲット ソケット ボード用の設計ファイルが含まれています。また、テキサス・インスツルメンツは無償の MSP ソフトウェア開発キット (SDK) も提供しており、Code Composer Studio™ IDE デスクトップのコンポーネントとして利用できます。また、TI Resource Explorer ではクラウド バージョンを利用できます。MSPM0 MCU には、広範囲にわたるオンライン資料、MSP Academy によるトレーニング、TI E2E™ サポート フォーラムによるオンラインサポートも用意されています。

モジュールの詳細については、『MSPM0 L シリーズ 32MHz マイクロコントローラ テクニカル リファレンス マニュアル』を参照してください。

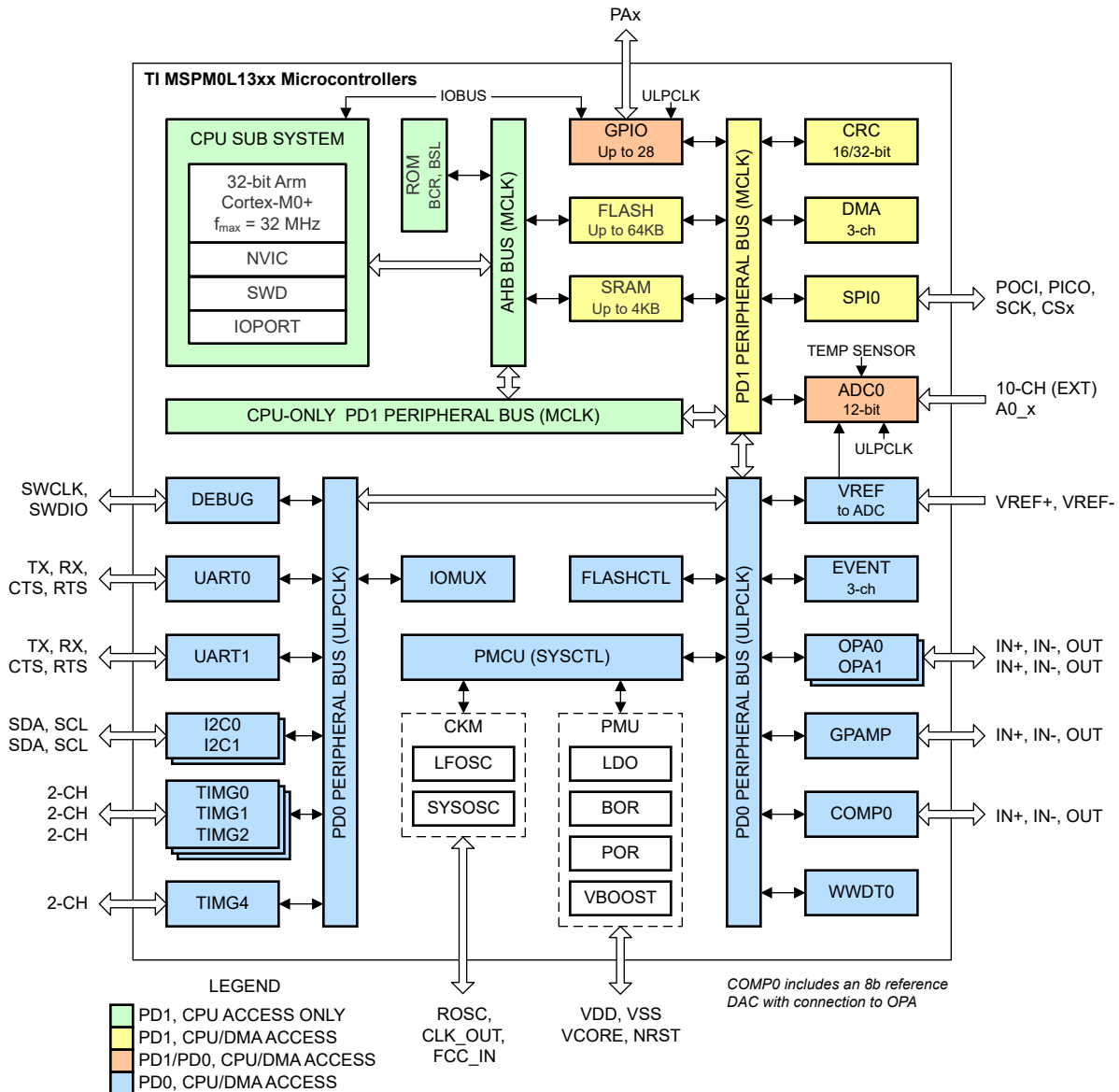


図 2-15. MSPM0L130x の機能ブロック図

2.3.2 TLV9062S

TLV906x デバイスは、低消費電力のレールツーレール入出力オペアンプのファミリーです。これらのデバイスは 1.8V ~ 5.5V で動作し、ユニティゲインで安定しており、幅広い汎用アプリケーションのために設計されています。入力同相電圧範囲には両方のレールが含まれており、TLV906x シリーズを事実上あらゆる単一電源アプリケーションで使用できます。レールツーレールの入出力スイングは、特に低電源電圧アプリケーションで大きなダイナミックレンジが得られます。このファミリーは帯域幅が広いので、A/D コンバータ (ADC) のサンプルホールド回路を駆動できます。

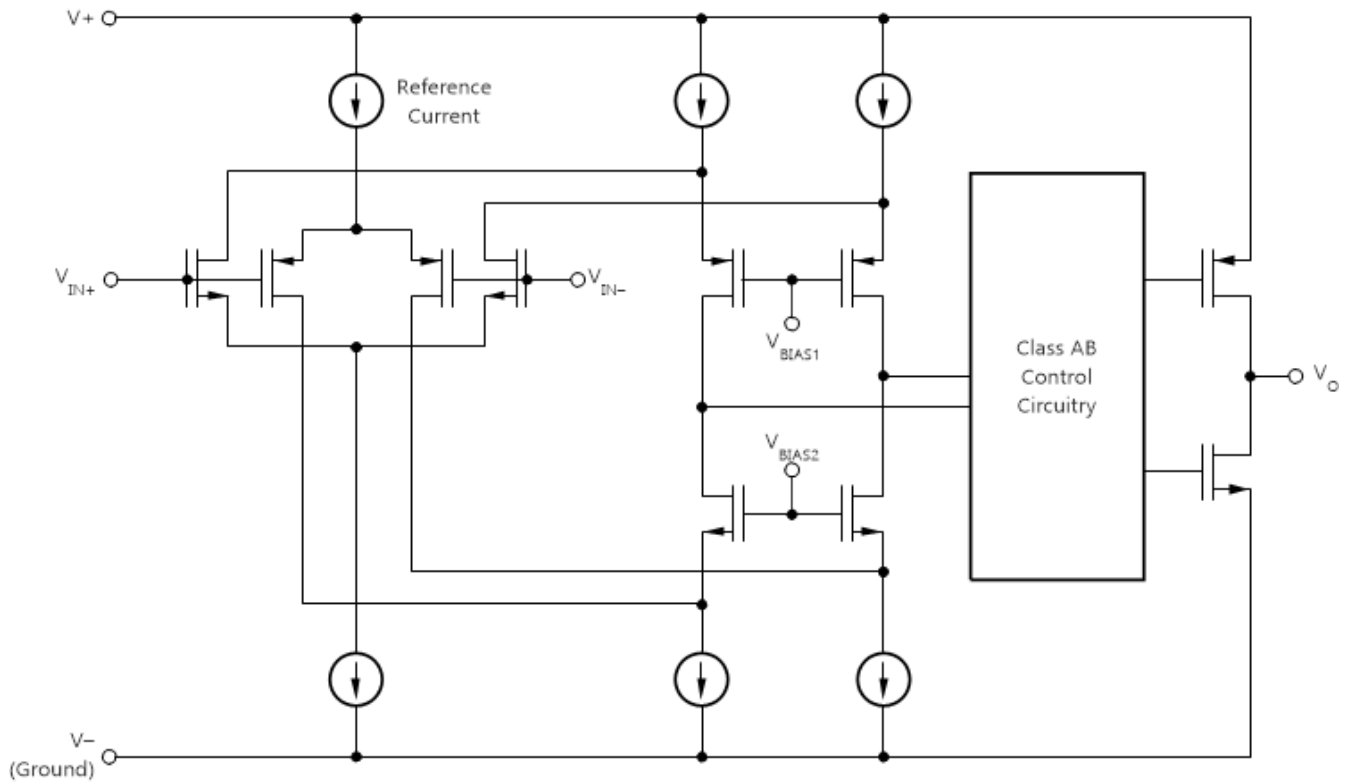


図 2-16. TLV9062 の機能ブロック図

2.3.3 TPS7A24

TPS7A24 は、18V、低静止電流、低ドロップアウト (LDO) リニアレギュレータです。I_q 性能が低いいため、TPS7A24 はバッテリー駆動またはライン電源のアプリケーションで、ますます厳格化するスタンバイ電力規格を満たすことが期待されている場合に最適です。固定出力バージョンには、より少ない外付け部品でより高い精度を実現できるという利点があります。一方、可変バージョンは、より広い出力電圧範囲に対応できるフレキシビリティを備えています。

このデバイスの温度精度は 1.25% であり、広範なマイクロコントローラ電源要件を満たすのに最適です。

信頼性を向上させるため、TPS7A24 には過電流、オーバershoot プルダウン、サーマルシャットダウン保護機能も組み込まれています。動作時の接合部温度は -40°C から +125°C であり、動作時周囲温度が高いアプリケーションでも問題なくマージンを確保できます。

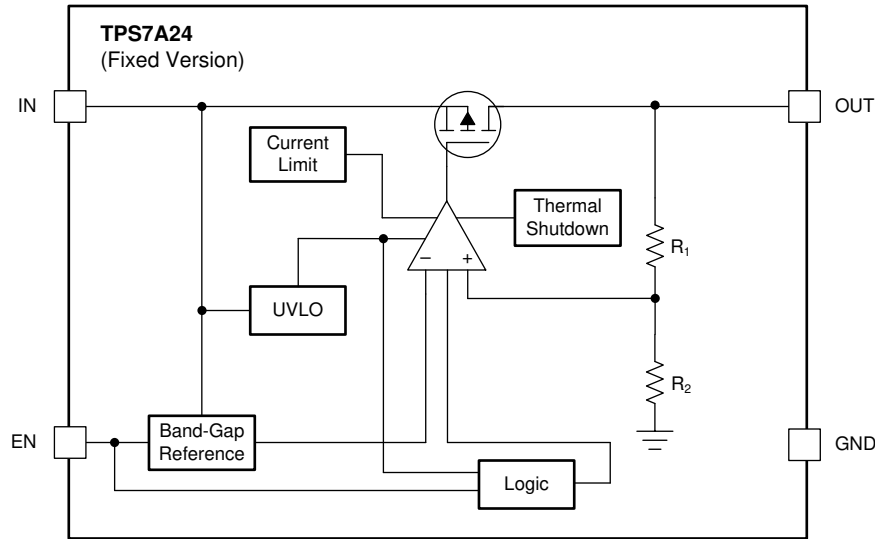
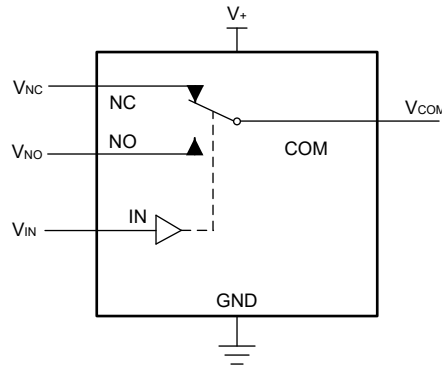


図 2-17. TPS7A24 固定バージョンのブロック図

2.3.4 TS5A623157

TS5A623157 はデュアル単極双投 (SPDT) アナログ スイッチで、1.65V から 5.5V で動作するように設計されており、デジタルとアナログの両方の信号を処理できます。最大で V+ (ピーク) までの信号を、どちらの方向にも伝送できます。

TS5A623157 はオーバーシュートおよびアンダーシュート イベントを I/O で感知し、電圧差分が発生してスイッチがオンになるのを防止することで応答します。



FUNCTION TABLE

IN	NC TO COM, COM TO NC	NO TO COM, COM TO NO
L	ON	OFF
H	OFF	ON

図 2-18. TS5A623157 のブロック図

2.3.5 SN74LVC1G66

このシングル アナログ スイッチは、1.65V から 5.5V の VCC で動作するように設計されています。

SN74LVC1G66 デバイスは、アナログとデジタルの両方の信号を扱うことができます。このデバイスは、最大 5.5V (ピーク) の振幅で信号を双方向伝送できます。すべてのアナログ スイッチと同様に、SN74LVC1G66 は双方向です。

NanoFree パッケージ技術は IC パッケージの概念における主要なブレイクスルーであり、ダイをパッケージとして使用します。

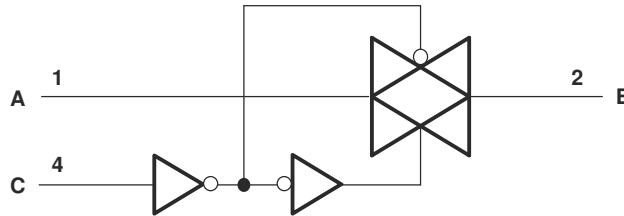


図 2-19. SN74LVC1G66 の機能ブロック図

2.3.6 HDC2010

HDC2010 は、湿度センシング素子および温度センシング素子、A/D コンバータ、較正メモリ、および I2C インターフェイスを 1.5mm x 1.5mm の DSBGA パッケージにすべて組み込んだ、高集積デジタル湿度 / 温度センサです。HDC2010 は、きわめて低い消費電力で優れた測定精度を実現し、湿度と温度の両方について分解能をプログラム可能です。

- 温度分解能 [9、11、14]
- 湿度分解能 [9、11、14]

測定中の変換時間は、湿度と温度に対して構成された分解能に依存し、利用できる最適な消費電力が得られるように構成できます。

HDC2010 デバイスには、最先端のポリマー誘電体が組み込まれており、静電容量式センシング測定を行うことができます。この種類の技術を採用する大半の相対湿度センサと同様、センサ素子で最適なデバイス性能を確実に実現するため、特定のアプリケーション要件を満たす必要があります。ユーザーは以下のことを行う必要があります。

- 基板組み立て中は、正しい保管手順と取り扱い手順に従ってください。これらのガイドラインについては、アプリケーションレポート『湿度センサ: 保管と取り扱いのガイドライン』を参照してください。
- 基板の組み立て中および動作中は、センサを汚染物質から保護してください。
- センサの精度に影響を与える可能性がある高温および高湿度に長時間曝露されないようにしてください。
- 最高の性能を引き出すには、正しいレイアウト ガイドラインに従ってください。これらのガイドラインについては、アプリケーションレポート『湿度センサの配置とルーティングの最適化』を参照してください。

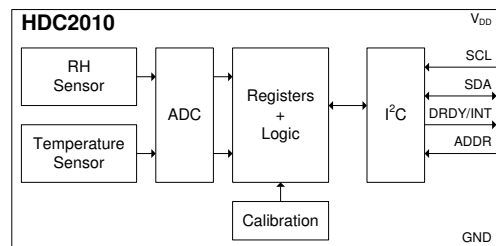


図 2-20. HDC2010 の機能ブロック図

3 ハードウェア、ソフトウェア、テスト要件、テスト結果

3.1 ハードウェア要件

3.1.1 電源

煙探知モジュール ボードのデフォルトのオプションは、9V バッテリーをバッテリー ソケットに取り付けることです。電源が投入されると、モジュールは自動的に動作を開始します。

また、外部 5V 電源を使用してボードに電力を供給することもできます。これを実現するには、次の手順をすべて実行します。

- R15 の位置にある 0Ω の抵抗を取り外し、R14 の位置に 0Ω の抵抗を取り付けます。
- GND と 5V コネクタを、それぞれ外部グランドと外部電源に接続します

3.1.2 通信インターフェイス

また、このモジュールはデータ通信や再プログラミングのためのインターフェイスとしても機能します。これを行うには、[図 3-1](#) に示すように、コネクタ J5 (GND、RXD、TXD、NRST、SWDIO、SWCLK、BSL) を、LaunchPad 開発キット [LP-MSPM0L1306](#) の J101 (XDS110-ET デバッグ プローブ ドメイン) コネクタへ接続してください。

XDS110-ET は、ホストとバック チャネルの UART-over-USB 接続を提供します。これは、デバッグ中や PC との簡単な通信に非常に役立ちます。このインターフェイスは、[セクション 3.2.4](#) で説明されている GUI でも使用され、PC での後処理用のシグナル チェーン出力データを受信します。アプリケーションの UART 通信用に RXD と TXD を接続します。

プログラミングおよびデバッグ用に NRST (リセット信号)、SWDIO (シリアルワイヤ デバッグ データ信号)、SWCLK (シリアルワイヤ デバッグ クロック信号)、BSL (ブートストラップ ローダ信号) を接続します。これらのジャンパの詳細については、『[MSPM0L1306 LaunchPad 開発キット \(LP-MSPM0L1306\)](#)』ユーザーズ ガイドを参照してください。

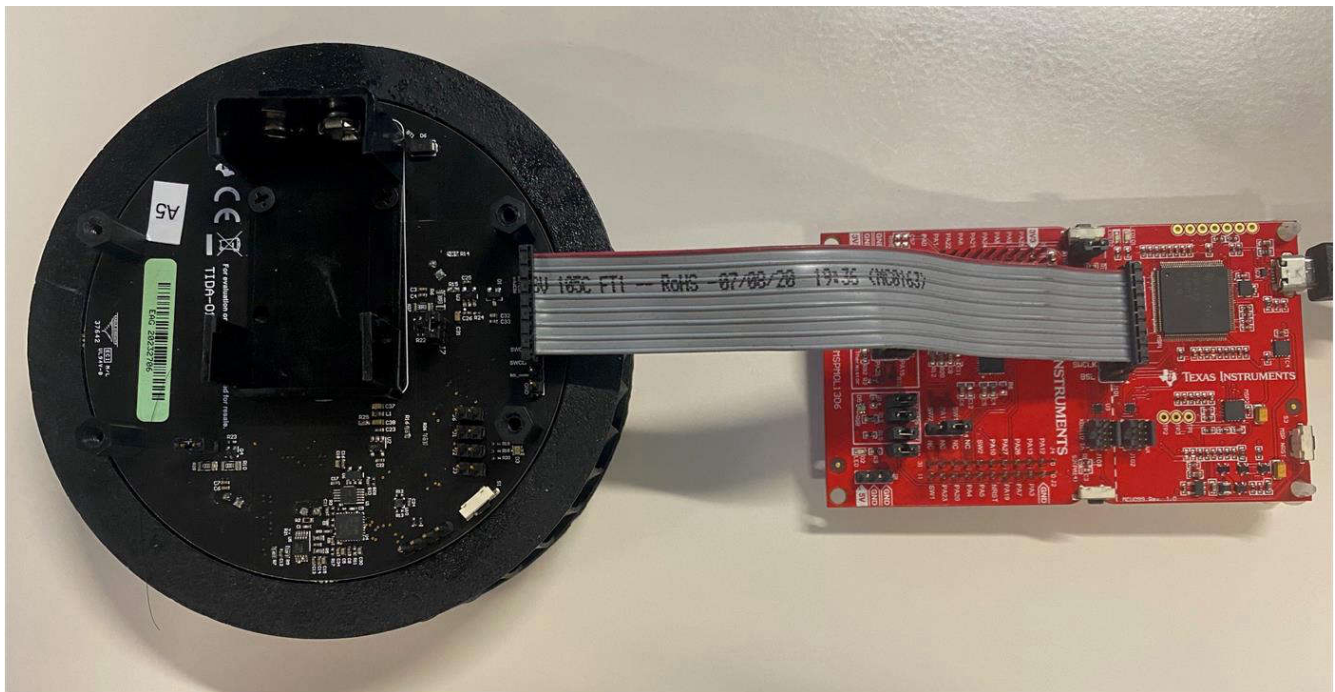


図 3-1. SASI 煙探知モジュールと LP-MSPM0L1306 の接続

3.1.3 ヘッダー

J1、J2、J3 の各コネクタを実装しており、ボード上で RGB LED を表示することができます。煙探知表示では、J2 (赤色 LED) がデフォルトで有効 (接続済み) になっています。コネクタ J2 と J3 で有効になっている青色と緑色の LED は、現在ファームウェアでは使用されていません。

J4 コネクタは、追加の汎用入出力 (GPIO) または GND プローブ用です。

MCU のピン PA18 は、ブートストラップ ローダ (BSL) 機能とアナログ入力 OPA1_IN0+ の両方で共有されています。BSL を使用しない場合、デフォルトで J6 コネクタは切り離されます。同様に、BSL 信号を使用している場合は J6 を接続します。

J7 および J8 コネクタ (デフォルトで接続) が用意されており、図 3-2 に示すようにこれらを切り離すことで、青色 LED および IR LED の電流を低減できます。

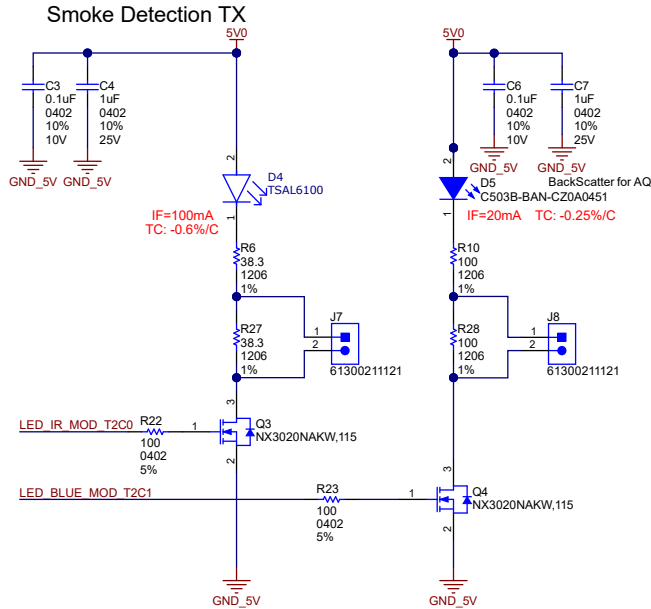


図 3-2. J7 および J8 を使用した電流低減機能付き LED の回路図

3.2 ソフトウェア要件

3.2.1 ファームウェアの概要

このリファレンス デザインのファームウェアは、[デモ アプリケーションのサンプル](#)としてリリースされ、最新の [MSPM0 SDK](#) の一部として入手できます。オプションの [Python® グラフィカル ユーザー インターフェイス \(GUI\)](#) を使用すると、開発者は青色 LED と IR LED のスレッシュホールド値を調整して、システム応答を観察することができます。GUI は [TIDA-010941](#) で入手できます。

デモ用アプリケーションのサンプルは、[CCS Cloud IDE](#) として知られる [CCS Theia](#) のクラウド バージョンを使用してオンラインで評価することも、従来型の IDE であるデスクトップ バージョンの [CCS Theia](#) または [CCS Eclipse](#) を使用してオフラインで評価することもできます。

CCS Theia のクラウド バージョンは、この文書では一貫して [CCS Cloud IDE](#) または [CCS Cloud](#) と呼びます。

CCS Cloud を使用してデモ アプリケーションのサンプルをオンラインで評価するには、以下の手順に従います。

1. [TI デベロッパー ゾーン](#) の [MSPM0 SDK](#) を開きます。
2. [Examples->Development Tools->LP-MSPM0L1306->SASI Smoke Detector](#) をクリックして、[SASI 煙探知機](#) のサンプル ディレクトリに移動します。このサンプルの右側にある 3 つのドットをクリックし、[Import to CCS Cloud IDE](#) をクリックします。

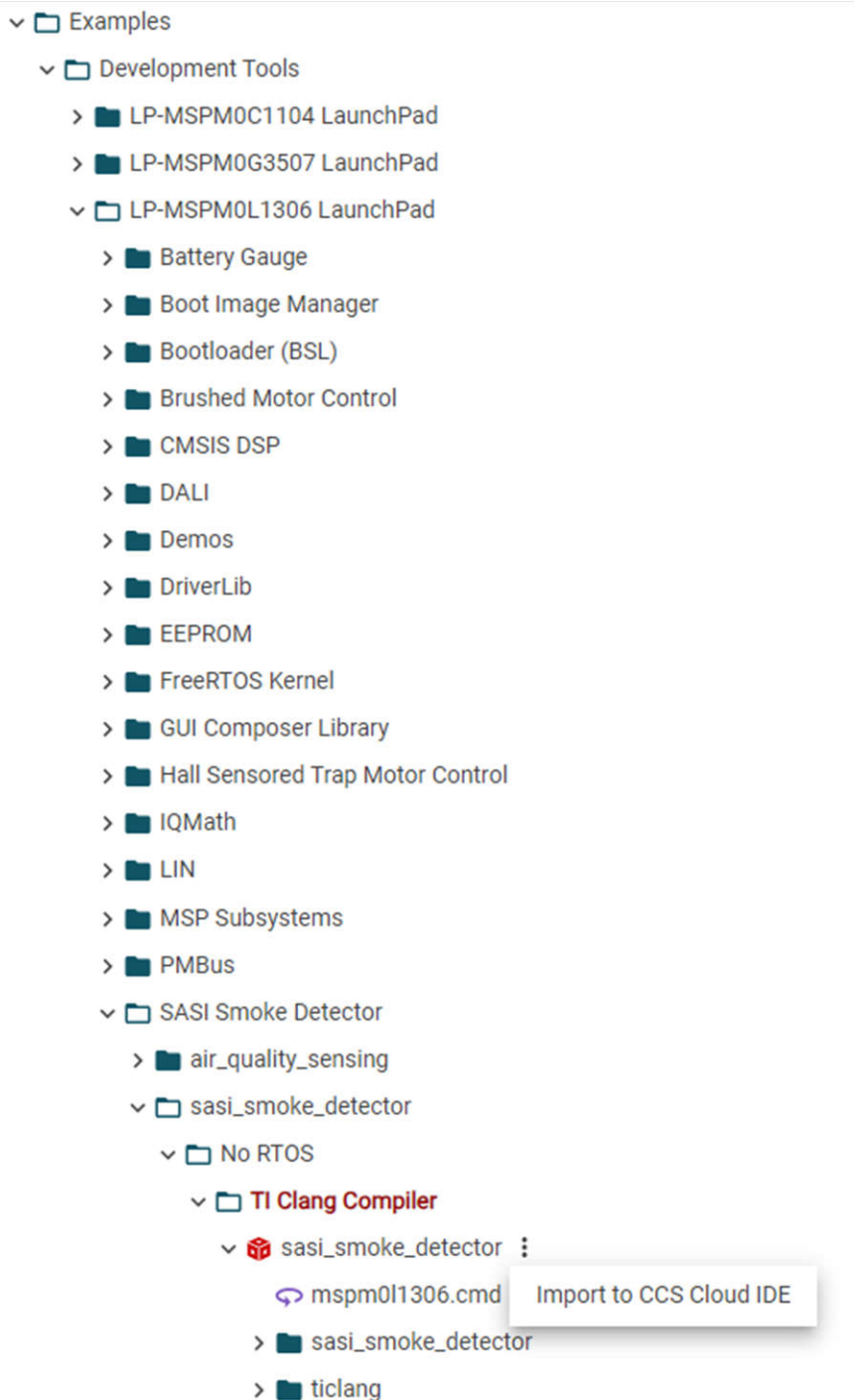


図 3-3. ファームウェア デモサンプル SDK のディレクトリパス

3. サンプルを CCS Cloud IDE にインポートすると、Project Explorer ウィンドウは次のように表示されます。

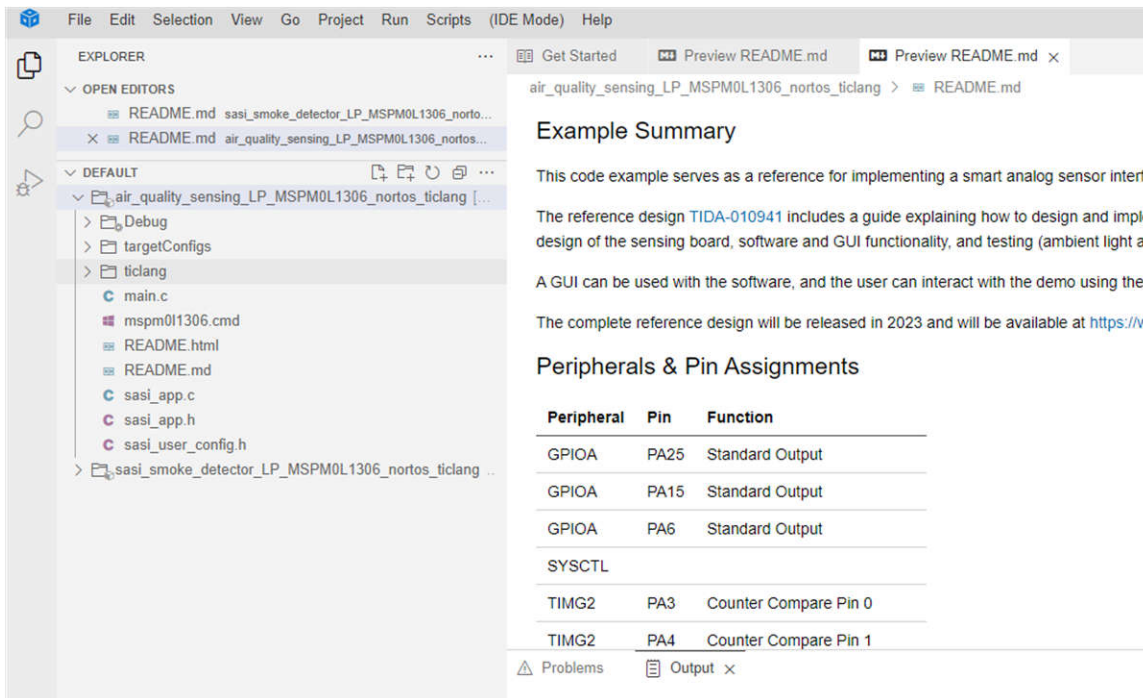


図 3-4. ファームウェア デモ サンプルインポート後の CCS Cloud IDE

- インポートされたサンプルは通常どおりビルドしてデバイスにロードできます。CCS Theia のクラウドバージョンとデスクトップバージョンの使用の詳細と手順については、『Code Composer Studio Theia ユーザーガイド』を参照してください。

CCS Theia または CCS Eclipse のデスクトップバージョンを使用してデモアプリケーションサンプルをオフラインで評価するには、CCS 用の『MSPM0 SDK クイックスタートガイド』および CCS Theia 用の『MSPM0 SDK クイックスタートガイド』を参照して、これらのツールへのインポート手順を確認してください。

開発者はこれらのサンプルコードを、スマートアナログセンサインターフェイス (SASI) センシングボードを使用して煙探知器や大気環境センシングシステムを実装するためのリファレンスとして使用できます。

3.2.2 測定および煙探知

このセクションでは、煙探知器モジュールのリファレンスソフトウェア設計について説明します。電源オンからのセンシングシーケンスを、図 3-5 に示します。

電源がオンになると、煙探知器は 8 秒間のキャリブレーション状態に入り、センシング用のベースライン信号を取得します。校正状態にある間は、校正が適切に行われるように、煙検出器をきれいな空気環境に配置する必要があります。再キャリブレーションは、電源を切って再投入するか、ソフトウェアリセット機能またはハードウェアリセットボタンを使用しても実行できます。校正は、事前定義された検出アルゴリズムとスレッショルドを使用した正しい煙検出にのみ必要です。未加工信号のみを対象とする場合は、キャリブレーションは不要です。

校正後、煙センシングはデューティサイクル形式で実行されます。スリープフェーズ中は、M01306L のすべての検出回路とペリフェラルがディセーブルされ、M01306L はスタンバイモードになり消費電力を節約します。図 3-6 に、このデューティサイクルセンシング方式を示します。このセンシング期間は、省エネルギーまたはセンシングレート性能のために必要に応じてオンザフライで更新できます。

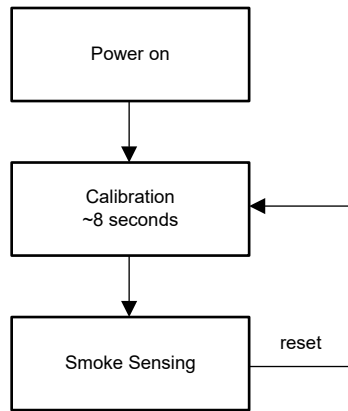


図 3-5. 較正ありの電源オンからのセンシング シーケンス

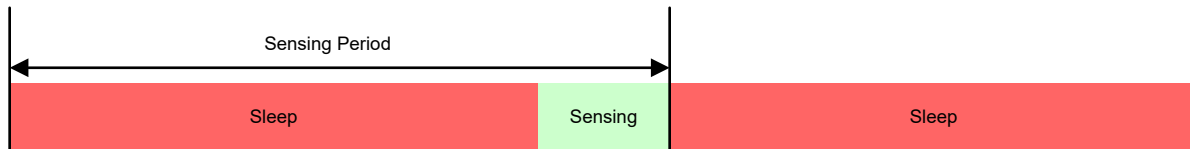


図 3-6. 概略のセンシング タイミング図

MOL1306 にプログラムされている煙探知アルゴリズムの概略を、[図 3-7](#) に示します。このソフトウェアでは、低電力モードと高電力モードの 2 つの電力モードが定義されています。煙探知機は、電源オンとキャリブレーション状態の後、低電力モードから開始します。低電力モードは、パルス数が少なく、センシング速度も低くなっています。早期警告スレッシュホールド TH_0 が設定され、高電力モードと実際の煙検出を動作させるかどうか判定します。高電力モードでは、より多くのパルスと高いセンシング速度が採用されます。[表 3-1](#) に、低電力モードと高電力モードのデフォルト構成を示します。IR 信号が TH_0 スレッシュホールドを超えると、IR 信号と BLUE 信号の両方に基づいて適応型スレッシュホールド TH_{adp} が計算されます。IR 信号が TH_{adp} スレッシュホールドを超えると、アラームカウントが増加します。NALARM 回連続してアラームカウントが増加すると、煙探知アラームがトリガされます。

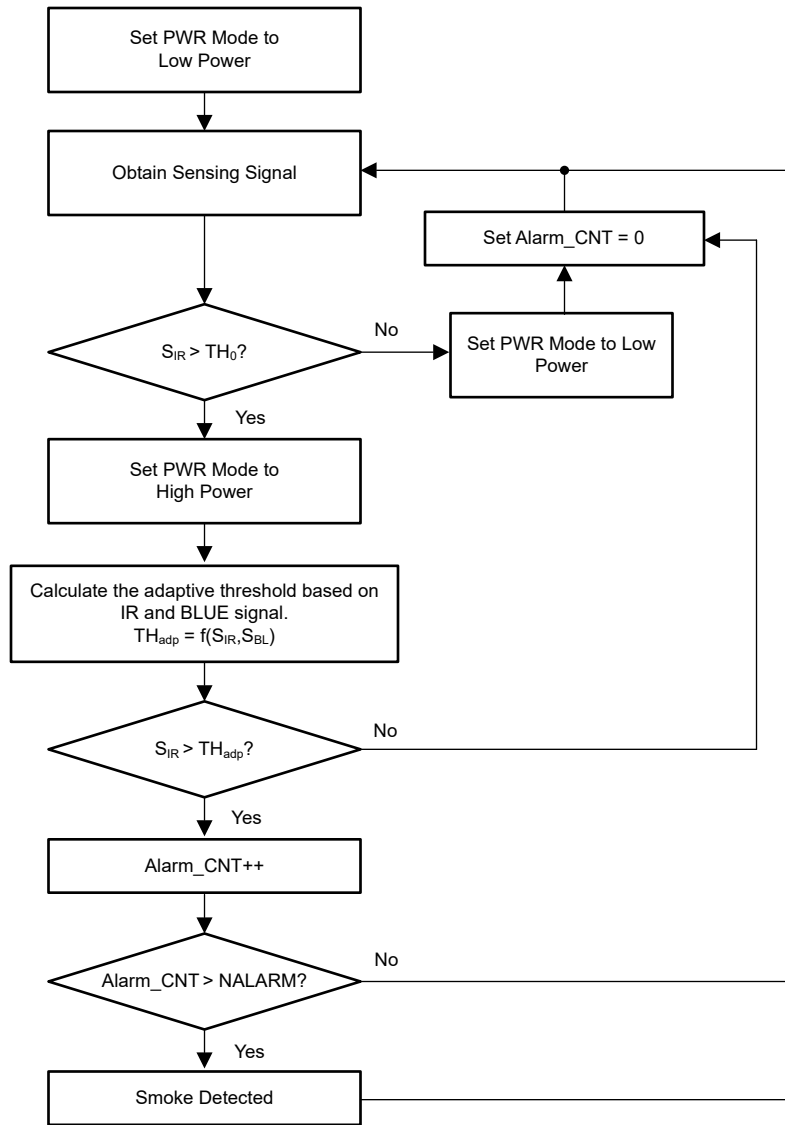


図 3-7. 内蔵煙探知アルゴリズムのフローチャート

表 3-1. さまざまな電力モードの構成

パラメータ	低電力モード	高電力モード
センシング期間 (秒)	10	1
パルス数	16	300

また、リファレンス デザイン ソフトウェアは、`sasi_user_config.h` ファイルにあるユーザー構成パラメータも提供します。構成可能なパラメータの詳細については、表 3-2 を参照してください。

UART データ送信がディセーブルの場合、測定周期パラメータ `SASI_RTC_PRD_MS` を $0.173 \times \text{SASI_N_VSIG_PULSES} + 5$ 以上に設定します。UART データ送信がイネーブルの場合、確実にデータを送信するため、`SASI_RTC_PRD_MS` を 400 以上にしてください。

`SASI_N_VSIG_PULSES` の選択は、各モードの電力およびノイズ要件に基づいて決定できます。`SASI_N_VSIG_PULSES` の値を大きくすると、ノイズが減少し、消費電力が増加します。サポートされている `SASI_N_VSIG_PULSES` の最小値と最大値は、それぞれ 4 と 300 です。

`N_CAL_START` は、スタートアップまたはリセット後のシグナル チェーンのセトリング タイムによって決定されます。セトリング タイムのうち 5 秒以上の間、`N_CAL_START` が $5000 / \text{SASI_RTC_PRD0_MS}$ 以上であることを確認します。

スタートアップ校正モードでは、SASI_RTC_PRD0_MS と SASI_N_VSIG_PULSES0 の両方を、それぞれ SASI_RTC_PRD2_MS と SASI_N_VSIG_PULSES2 とは異なる値に設定できます。ただし、信頼性の高い煙検出を実現するには、SASI_RTC_PRD0_MS および SASI_N_VSIG_PULSES0 を、それぞれの高電力モード センシング パラメータ SASI_RTC_PRD2_MS および SASI_N_VSIG_PULSES2 と同じ値に設定します。

表 3-2. ユーザー構成可能なパラメータ

パラメータ名	説明	デフォルト値
SASI_RTC_PRD0_MS	スタートアップ校正の測定時間 (ミリ秒)	1000
SASI_RTC_PRD1_MS	低電力モード センシングの測定時間 (ミリ秒)	10000
SASI_RTC_PRD2_MS	高電力モード センシングの測定期間 (ミリ秒)	1000
SASI_N_VSIG_PULSES0	スタートアップ校正の信号パルス数	300
SASI_N_VSIG_PULSES1	低電力モード センシングの信号パルス数	16
SASI_N_VSIG_PULSES2	高電力モード センシングの信号パルス数	300
N_CAL_START	スタートアップ後にスキップする測定回数、またはキャリブレーション前にリセットする測定回数	6

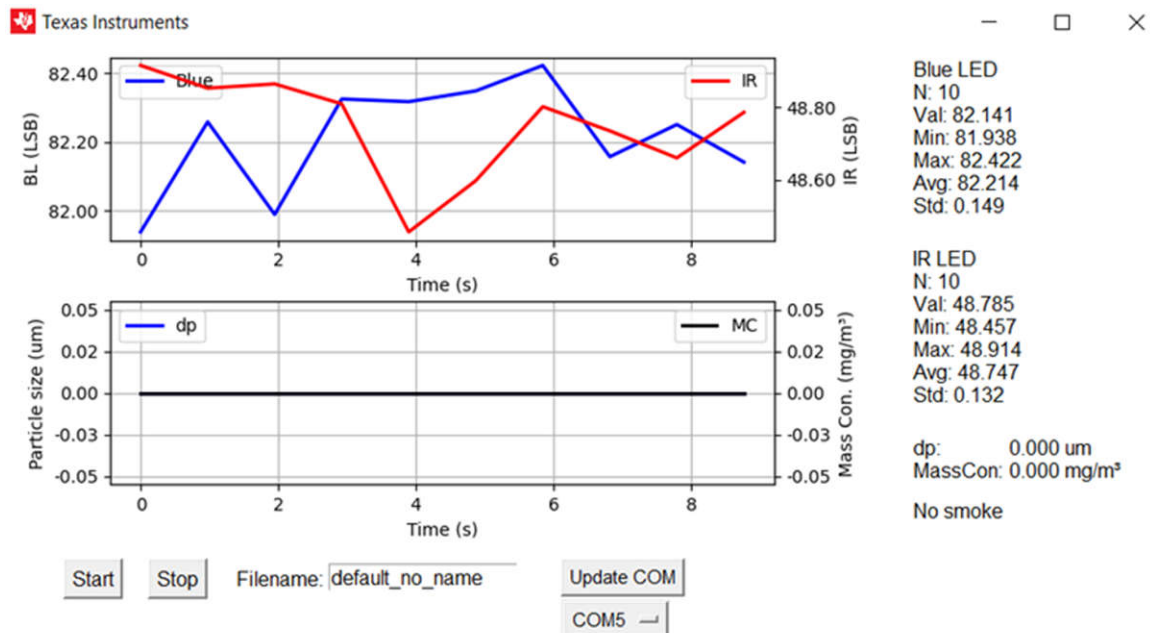
3.2.3 その他のデモ機能

煙探知アルゴリズムの実装に加えて、このソフトウェアには次の機能が含まれています。

- 大気環境センシング: 大気環境センシング アプリケーションを実現するために、推定される粒子サイズと質量濃度も追跡します。付属している例の 1 つは、大気環境センシングの基本的なデモ アプリケーションです。
- GUI: 測定値を視覚的に表示するための GUI が用意されています。開発者は、データの記録、粒子情報の表示、煙が検出されたかどうかの確認を行うことができます。また、GUI は測定値を端末にストリーミングし、時間と信号応答の印刷も行います。

3.2.4 煙探知器 GUI

このリファレンス デザインには、Python で開発された GUI が付属しています。図 3-8 に、GUI のスクリーン キャプチャを示します。図 3-9 に示すように、グラフィカル表示に加えて、表示データも端末ウィンドウにライブで表示されます。


図 3-8. GUI 画面キャプチャ

```

----Start Measurement----
Time          Count    IR_LSB      BL_LSB      SmokeFlag    dp      MassCon
11:01:35.51   1       48.9141     81.9375     0            0.000  0.000
11:01:36.49   2       48.8516     82.2578     0            0.000  0.000
11:01:37.46   3       48.8633     81.9883     0            0.000  0.000
11:01:38.44   4       48.8086     82.3242     0            0.000  0.000
11:01:39.41   5       48.4570     82.3164     0            0.000  0.000
11:01:40.38   6       48.5977     82.3477     0            0.000  0.000
11:01:41.36   7       48.8008     82.4219     0            0.000  0.000
11:01:42.33   8       48.7344     82.1563     0            0.000  0.000
11:01:43.31   9       48.6602     82.2500     0            0.000  0.000
11:01:44.28  10      48.7852     82.1406     0            0.000  0.000
Saving figure --> 20231006_default_no_name_COM5_0
----Stop Measurement----
    
```

図 3-9. GUI ターミナル ウィンドウ出力

煙探知器 GUI を使用するには以下のとおりにします。

1. 煙探知器 GUI は Python ソースコードを介して配布されており、使用する前に実行可能ファイルに組み込む必要があります。Python ソースコードを含むファイルを展開し、付属の README を参照して GUI を構築してください。
2. SASI センシング ボードを LaunchPad 開発キットに接続します。PC 通信に必要なのは、LaunchPad の内蔵 XDS110 エミュレータのみです。LaunchPad の他の部分はアクティブ化されていません。
3. USB ケーブルで LaunchPad を PC に接続します。
4. GUI `sasi_smoke_detector_m011306.exe` を開きます。
 - a. きれいな空気から始めてください。
 - b. ベース信号が適切に計算されるように、最初の電源投入またはリセット後 12 秒間待ちます。
5. COM ポートの自動検出を行うには、Update COM ボタンをクリックします。
6. データロギングのファイル名を入力します。
 - a. ログ ファイルは GUI プロットのイメージとともに `capture\<<date>\folder` に保存されます。
 - b. 複数のログには「_0」、「_1」などが付加されます。
 - c. 各ファイルには 1000 個のエントリが記録され、1000 エントリごとに新しいファイルが生成されます。
7. 煙トリガのスレッシュホールド値を最下位ビット (LSB) に設定します。
8. Start ボタンをクリックして測定を開始します。
 - a. 測定統計は、LSB の側に表示されます。
 - b. 信号がスレッシュホールドを超えているかどうかに基づいて、煙表示 (煙が検出されていない、または検出されている) も表示されます。
 - c. 推定された粒子サイズと質量濃度も表示されます。
9. 測定を停止するには、Stop ボタンをクリックします。
 - a. データは自動的にログに記録されます。IR LED および青色 LED からの時間と信号応答 (LSB 単位)、粒子サイズの推定、煙探知フラグも端末にストリーミングされます。

3.3 テスト設定

3.3.1 UL217 煙ボックスおよび火災試験のセットアップ

図 3-10 と 図 3-11 に、UL217 に準拠した煙ボックスと消防室試験のセットアップをそれぞれ示します。感度および指向性試験は煙ボックスを使用して実施し、残りの火災および誤作動試験は消防室を使用して実施します。

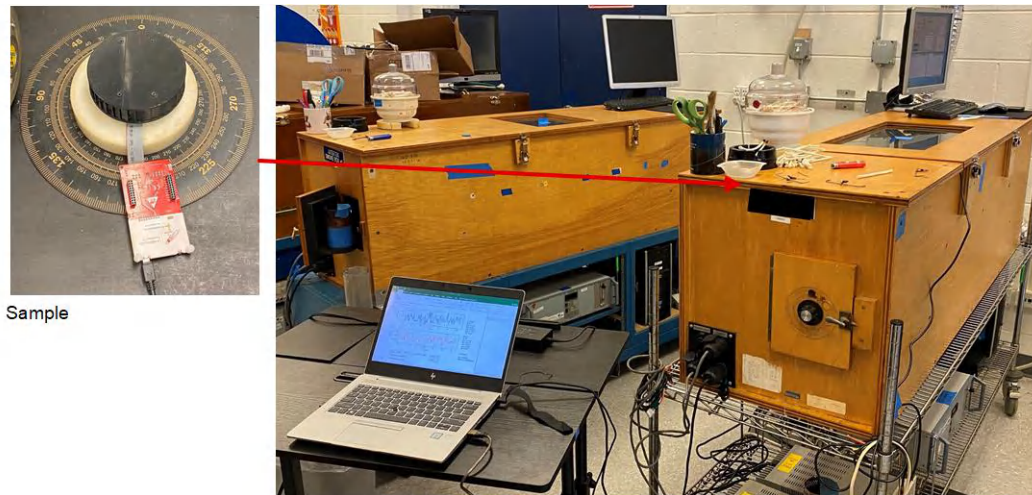


図 3-10. UL217 に準拠した煙ボックス試験のセットアップ

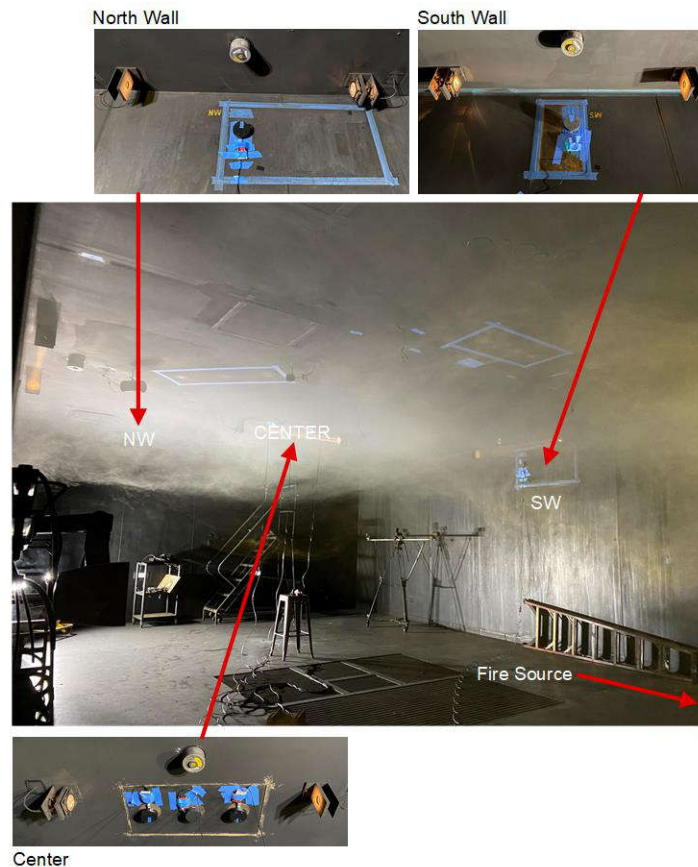


図 3-11. UL217 に準拠した消防室試験のセットアップ

3.3.2 環境光試験のセットアップ

環境光下での煙探知モジュールの性能を評価するため、UL217 の光安定性試験 (UL217 第 9 版のセクション 47.1f を参照) を実施した試験設備および手法を使用して、モジュールのサンプルを試験しました。図 3-12 に試験のセットアップを、セクション 3.4.2 に試験結果を示します。

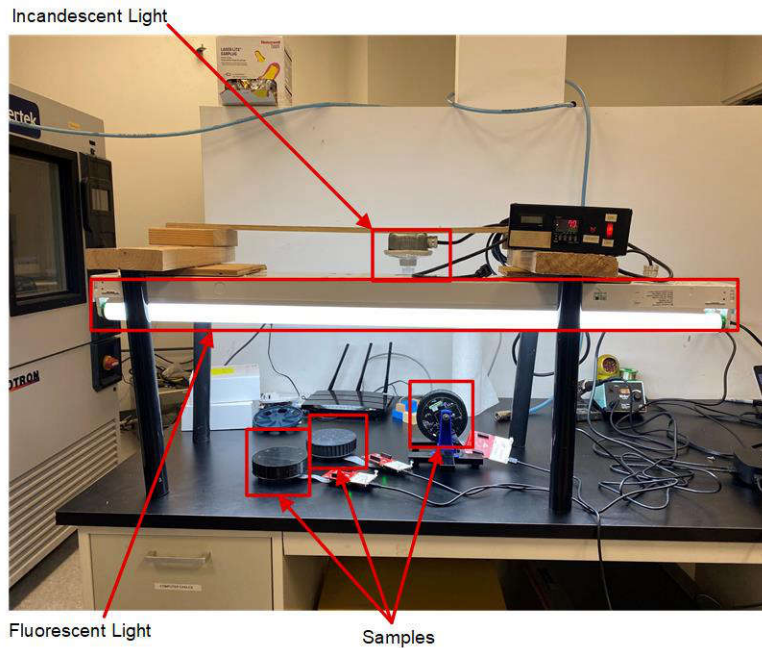


図 3-12. 煙探知モジュールに対する環境光の影響を試験するセットアップ

3.3.3 大気環境センシング試験の設定

この煙探知モジュールは、大気環境センシング アプリケーション向けのデュアル ビーム光学系とアルゴリズムにより、平均粒径と質量濃度の情報を提供することもできます。粒径と質量濃度性能の精度を評価するために、モジュールの出力を既製のレーザーベースの粒子状物質 (PM) センサと、粒子測定中にリアルタイムで比較します。

図 3-13 に、エアロゾル発生器と混合チャンバーを含む試験構成を示します。エアロゾル発生器では、粒子サイズの異なる霧状のエアロゾル粒子が生成され、拡散ドライヤ (図 3-13 には示されていません) の後に混合チャンバーに送られます。混合チャンバーには、空気を循環して混合するためファンが 2 台あります。基準 (レーザーベースの PM センサ) と煙探知モジュールは、確実に同じ空気サンプルを測定できるように、チャンバー内の同じ高さに配置されています。

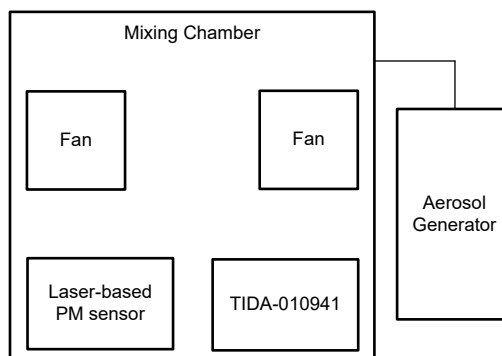


図 3-13. 大気環境センシングの試験構成

3.4 テスト結果

3.4.1 UL217 の試験結果

このリファレンス デザインには、UL217 第 9 版の感度および消防室試験に関するサード パーティによる試験から得られた、別個の UL217 試験レポートが含まれており、[TIDA-010941](#) からアクセスできます。

3.4.2 環境光試験結果

図 3-14 と 図 3-15 に、それぞれ蛍光灯条件と白熱光条件に対する煙探知モジュールの異なるパルス数での過渡応答を示します。蛍光灯では、300 パルスでノイズ性能の低下は見られません。パルス数を 16 に減らすと、図 3-14 の右側のグラフに示すように大きな変動が見られます。これは、蛍光灯の光が、44kHz の干渉トーンと、電源スペクトルに変調周波数に近い基本波 44kHz の高調波を持つという事実によるものです。ばらつきが大きい場合でも、煙探知モジュールは標準的なスレッショルド 20LSB で誤警報をトリガしません。

白熱光干渉 (メイントーン 120Hz) に関しては、変調シグナル チェーンのバンドパスフィルタによって強力に除去されます (> 60dB)。これらの試験では、4 パルスでライトをオンおよびオフにした場合でもノイズ特性に大きな変化はないことを示しています。

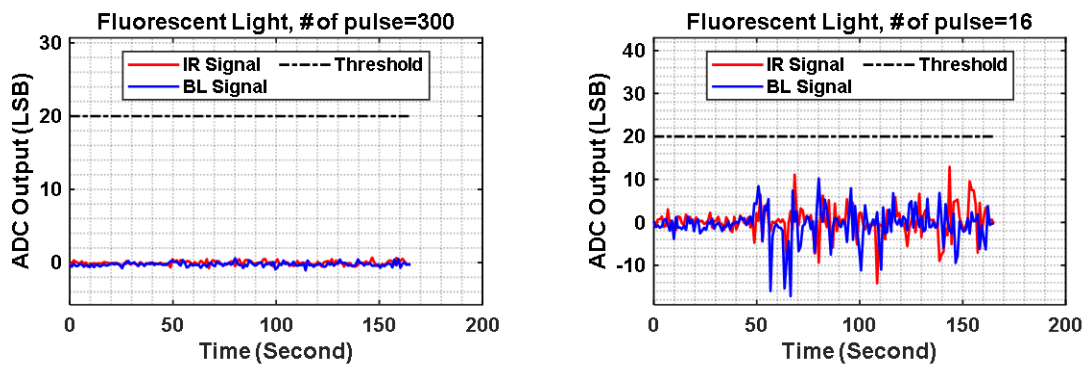


図 3-14. 蛍光灯の光干渉による過渡応答出力

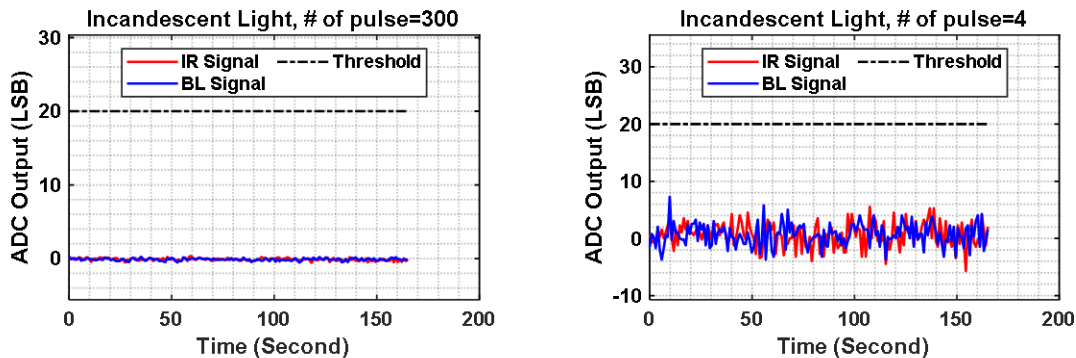


図 3-15. 白熱光干渉による過渡応答出力

3.4.3 大気環境試験の結果

このセクションでは、基準測定器に対する煙感知モジュールの大気環境試験結果を示します。煙感知モジュールのリアルタイムの平均粒子サイズの読み取り値を基準測定器の値と共に、図 3-16 に示します。レーザー ベースの測定器を基準とした煙感知モジュールの測定値の精度は、平均粒子サイズ 0.4 μ m から 1.4 μ m の範囲内で $\pm 0.1\mu$ m となっています。

図 3-17 に、煙感知モジュールと基準測定器の質量濃度 (PM4) のリアルタイムの読み取り値の比較を示します (y 軸 MC 4p0 = 質量濃度 PM4)。煙感知モジュールは、2000 μ g/m³ から 30000 μ g/m³ の測定範囲で、基準測定器に対する相対測定精度 $\pm 30\%$ を達成できます。この誤差の一部は、チャンバー内が厳密には一様ではないため、煙感知モジュールと基準測定器の位置の違いにより発生していると考えられます。実現可能な実際の誤差レベルはおよそ $\pm 20\%$ と推定され

ます。下限測定誤差は主に、システムの量子化ノイズによって制限されることに注意してください。より高いシグナル チェーンゲインを実現すれば、この制限を低減できます。

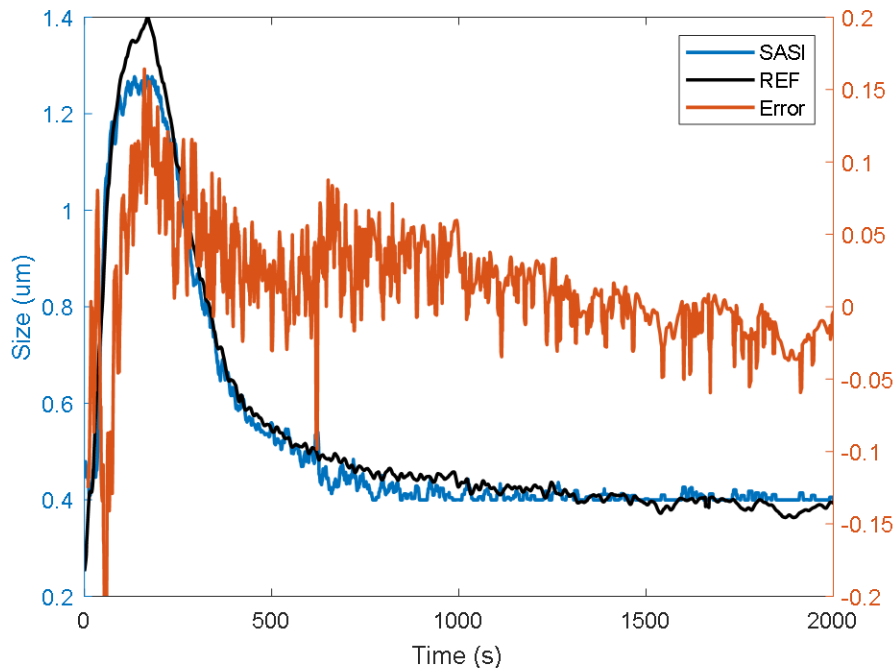


図 3-16. リアルタイムで平均化された粒子サイズ測定の比較

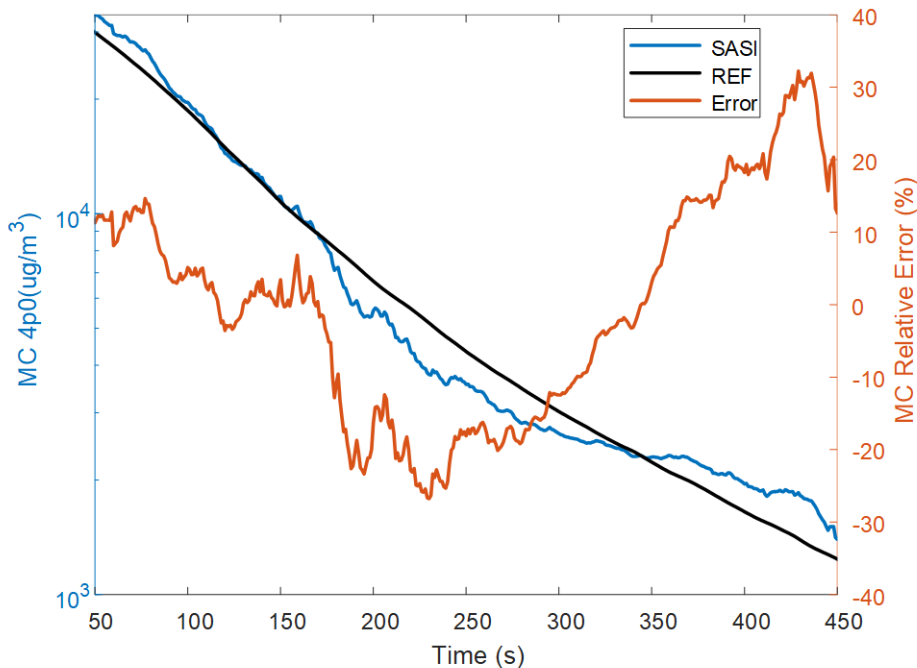


図 3-17. リアルタイムの質量濃度測定の比較

3.4.4 電源試験の結果

システム全体の消費電力は、9V の入力電源で測定します。表 3-3 に、9V バッテリの総消費電流を示します。標準的な低消費電力モード動作 (パルス数 = 16、サンプリング時間 = 10s) の場合、図 3-18 に示すように、平均電流は 5.8 μ A と測定されます。これは、煙警報器で一般的に使用される標準的な 9V アルカリ バッテリで、10 年間のバッテリー寿命を可能にする能力を示しています。図 3-19 に、煙が最初に検出され、早期警告スレッシュホールド TH₀ を超えたときに移行する高電力モードの平均消費電流を示します。

消費電力は、UART 通信を有効にしていない状態で測定していることに注意してください。他の構成での消費電流についても、表 3-3 に示します。

表 3-3. 各種構成での 9V バッテリのシステム消費電流

パルス数	サンプリング時間	電流 (μ A)
16	10	5.8
16	1	17.4
128	1	75.7
300	1	127

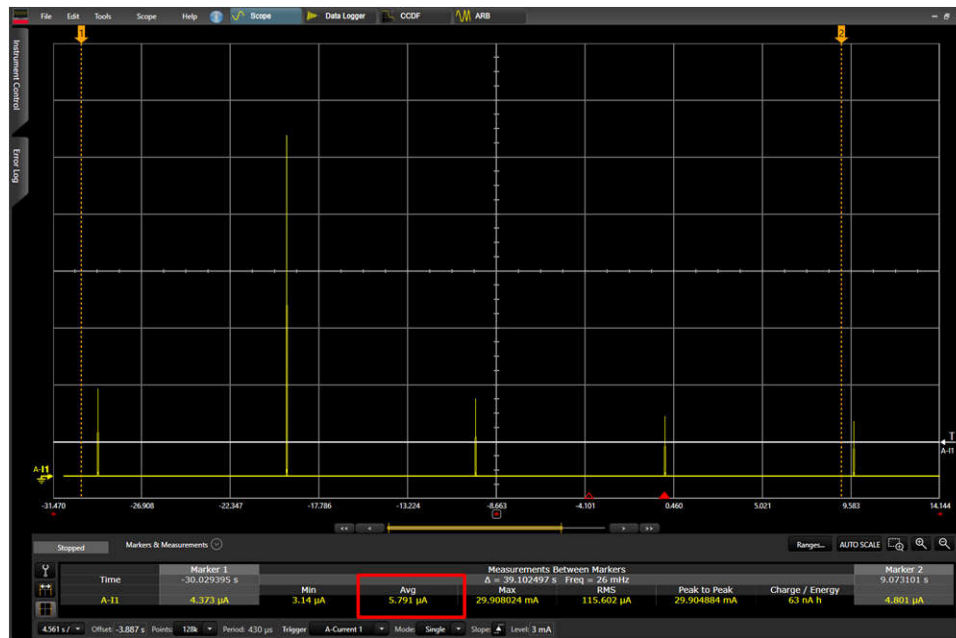


図 3-18. 低電力モードの SASI 煙探知モジュールの過渡電流波形 (パルス数 = 16、サンプル時間 = 10s)

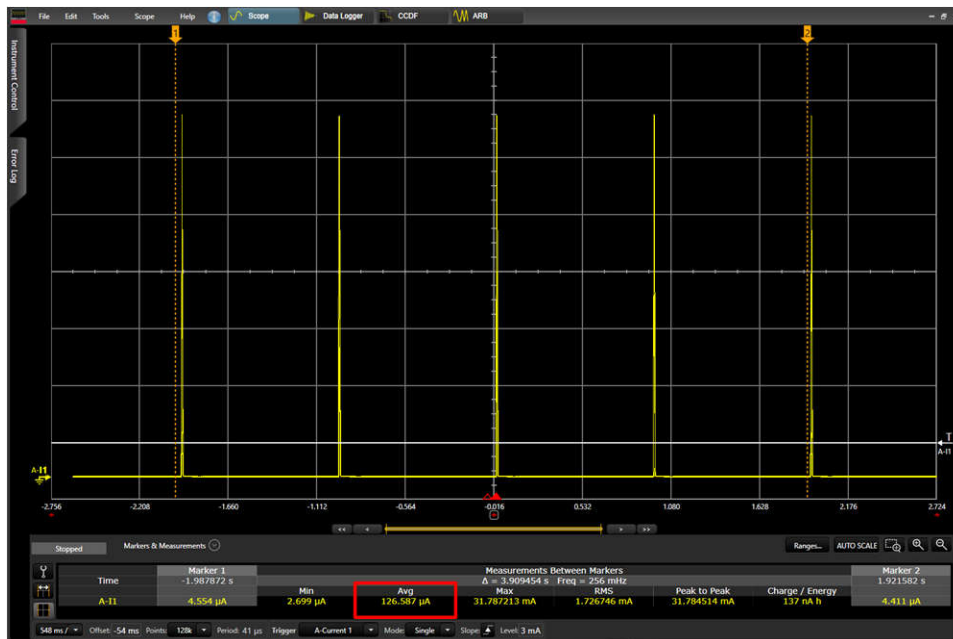


図 3-19. 大電力モードの SASI 煙探知モジュールの過渡電流波形 (パルス数 = 300、サンプリング時間 = 1s)

3.4.5 消防室煙試験

このセクションでは、SASI 煙探知モジュールと光学遮蔽基準メーターの両方に関する UL 消防室試験からの過渡記録のプロットを示します。これらのプロットは、さまざまな種類の煙に対して煙を検出できることと、調理のかく乱源による誤報がないことを示しています。

青色 LED と IR LED の測定値からの未処理の応答を、電流伝達率 (CTR) として示しています。この測定値は、受信したフォトダイオード電流を、対応する LED 電流で除算した値です。また、さまざまな火災の種類を区別するのに役立つ有用性を示すために、青色と IR の応答比率もプロットされています。煙データの基準測定値は基準メーターによってキャプチャされ、遮蔽率 (% / フィート) 単位で表されます。

図 3-20 に、Go-No-Go 燃焼ポリウレタン試験の過渡プロットを示します。ここには、調理によるかく乱源 (試験開始時の最大遮蔽率 1.5%/ft) と、燃焼ポリウレタン源 (調理によるかく乱源の遮蔽率が 1.5%/ft になったタイミングで調理を止めて点火) の両方が含まれています。図 3-21 に、木材火災試験の過渡プロットを示します。図 3-22 に、紙火災試験の過渡プロットを示します。図 3-23 に、いぶし煙試験の過渡プロットを示します。図 3-24 に、いぶしポリウレタン試験の過渡プロットを示します。

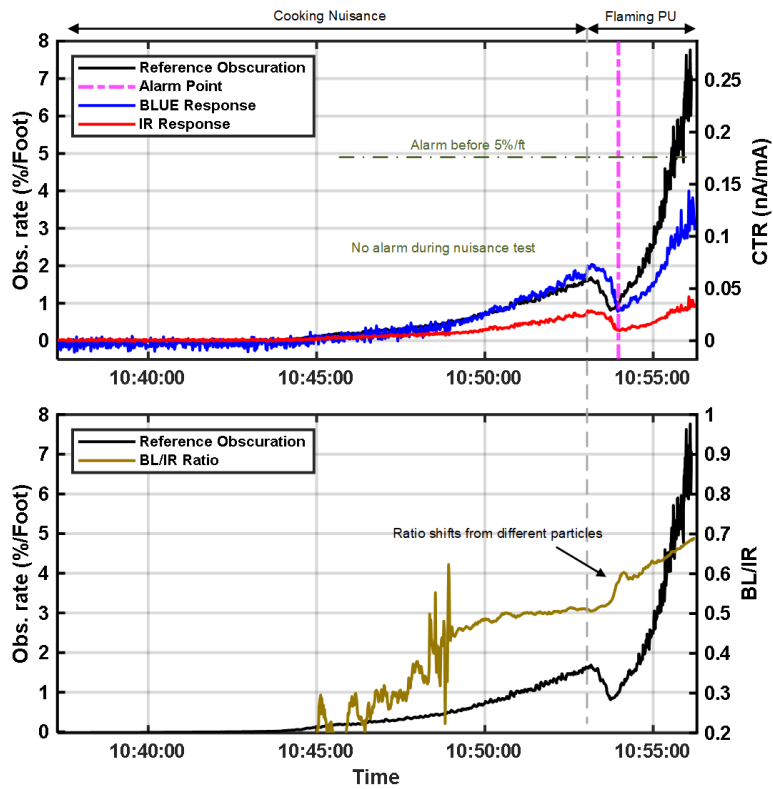


図 3-20. 北天井位置における SASI モジュールの過渡波形、燃烧ポリウレタンフォームによる Go-No-Go かく乱試験 (UL217 第 9 版、試験 54)

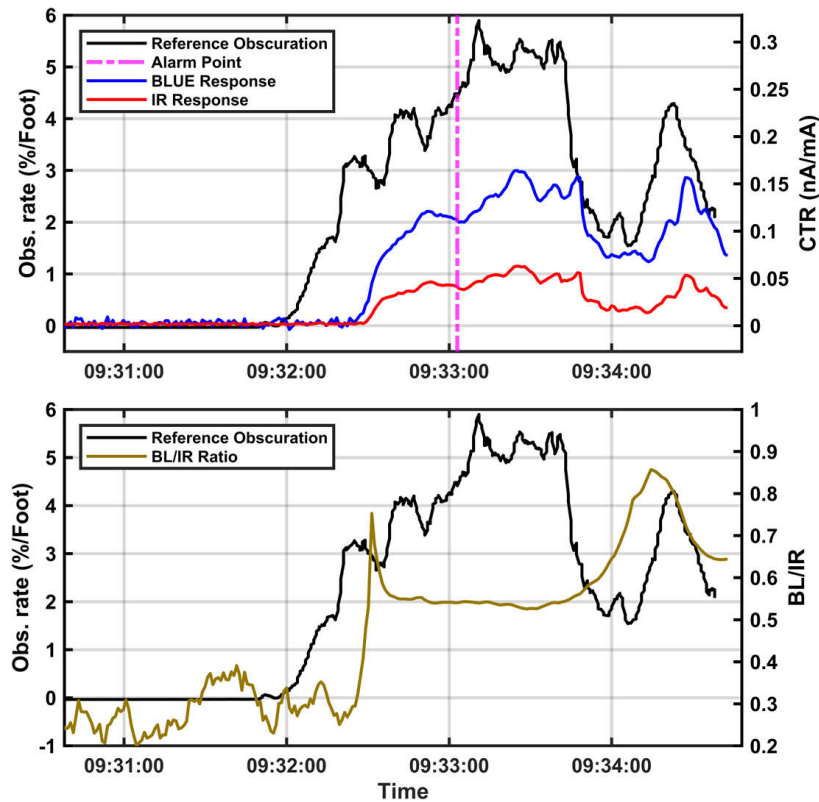


図 3-21. 北天井位置における Sasi モジュールの過渡波形、木材火災試験 (UL217 第 9 版、試験 50.3)

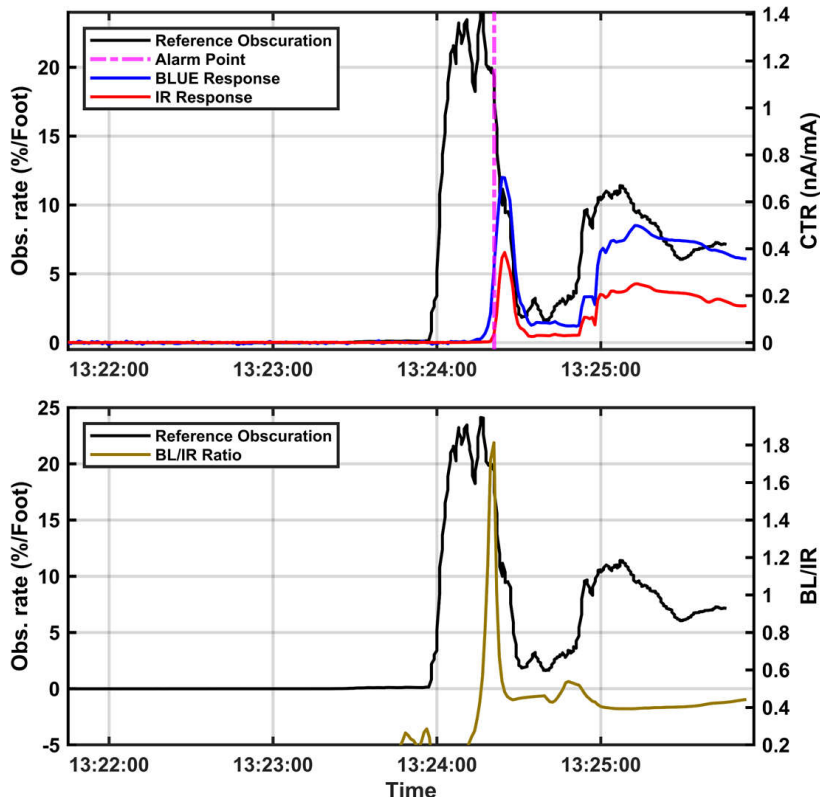


図 3-22. 北天井位置における Sasi モジュールの過渡波形、紙火災試験 (UL217 第 9 版、試験 50.2)

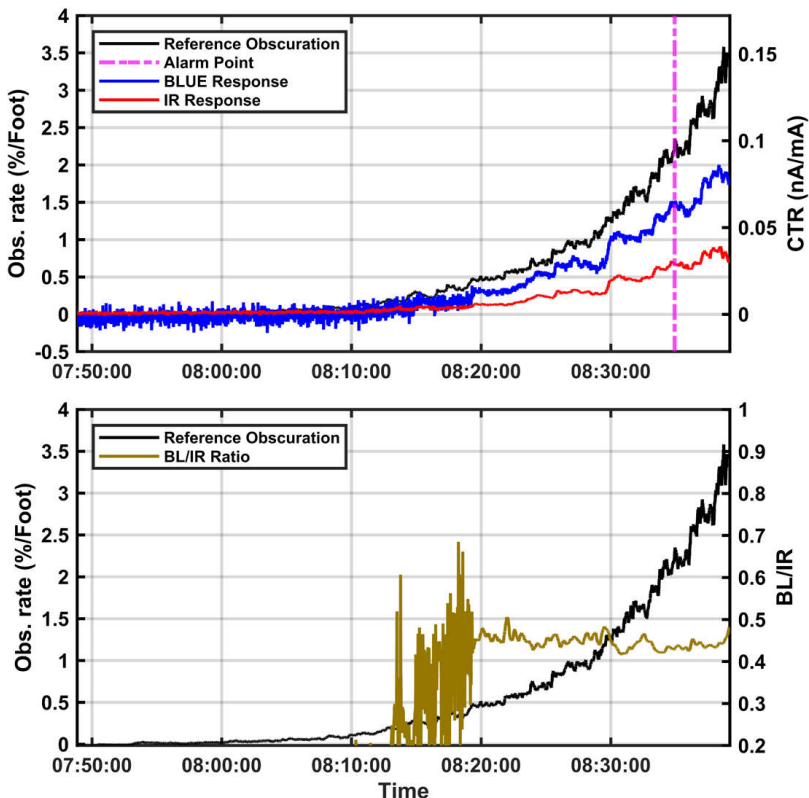


図 3-23. 北天井位置における Sasi モジュールの過渡波形、いぶし煙試験 (UL217 第 9 版、試験 51)

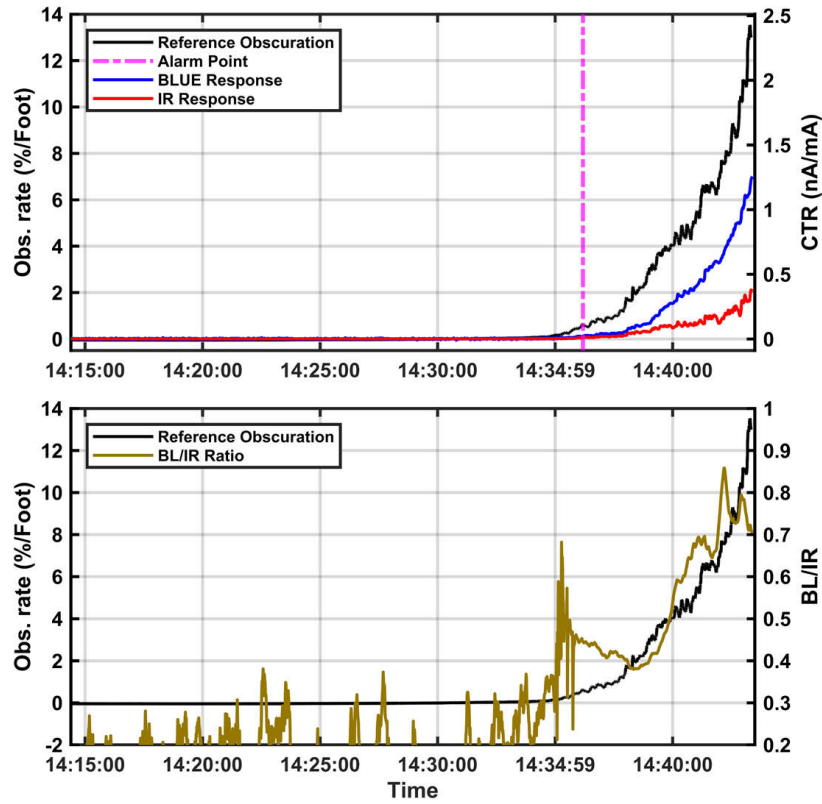


図 3-24. 北天井位置における Sasi モジュールの過渡波形、いぶしポリウレタンフォーム試験 (UL217 第 9 版、試験 52)

4 設計とドキュメントのサポート

4.1 デザイン ファイル

4.1.1 回路図

回路図をダウンロードするには、[TIDA-010941](#) の設計ファイルを参照してください。

4.1.2 BOM

部品表 (BOM) をダウンロードするには、[TIDA-010941](#) の設計ファイルを参照してください。

4.1.3 CAD ファイル

光学アセンブリの 3D プリント ファイルをダウンロードするには、[TIDA-010941](#) の設計ファイルを参照してください。

4.2 ツールとソフトウェア

ツール

TINA-TI™ ソフトウェア TINA-TI は、DC 解析、過渡解析、周波数ドメイン解析など、SPICE の標準的な機能すべてを搭載しています。TINA には広範な後処理機能があり、結果を目的のフォーマットで出力できます。仮想インストゥルメント機能を使用すると、入力波形を選択し、回路ノードの電圧や波形を仮想的に測定することができます。TINA-TI™ の回路図キャプチャは非常に直感的で、すぐに使用を開始できます。

ソフトウェア

MSPM0 SDK MSPM0 MCU プラットフォーム用のアプリケーションの開発を迅速化するためのソフトウェア、ツール、文書の究極のコレクションを提供します。このソフトウェアは、ピークの性能とメモリ使用率を実現するように設計されており、単一のソフトウェア パッケージに多様なドライバ、ライブラリ、使いやすいサンプルを収録しており、一貫性と統一感のある体験を実現します。

TIDA-010941 GUI このリファレンス デザイン用に、Python を使用してグラフィカル ユーザー インターフェイス (GUI) を開発しました。開発者は、データの記録、微粒子情報の表示、煙が検出されたかどうかの確認を行うことができます。また、GUI は測定値を端末にストリーミングし、時間と信号応答の両方の印刷を行います。

4.3 ドキュメントのサポート

1. テキサス・インスツルメンツ、『[MSPM0L130x ミックスド シグナル マイクロコントローラ](#)』データシート
2. テキサス・インスツルメンツ、『[TLV906xS 低コスト システム用の 10MHz、RRIO、CMOS オペアンプ](#)』データシート
3. テキサス・インスツルメンツ、『[TPS7A24 200mA、18V、超低 I_Q、低ドロップアウト電圧レギュレータ](#)』データシート
4. テキサス・インスツルメンツ、『[TS5A623157 アンダーシュート / オーバーシュート電圧保護機能搭載、デュアル 10Ω SPDT アナログ スイッチ](#)』データシート
5. テキサス・インスツルメンツ、『[SN74LVC1G66 シングル双方向アナログ スイッチ](#)』データシート
6. テキサス・インスツルメンツ、『[HDC2010 低消費電力の湿度および温度デジタル センサ](#)』データシート
7. テキサス・インスツルメンツ、『[MSPM0L1306 32MHz Arm® Cortex®-M0+ MCU 用 LaunchPad™ 開発キット](#)』ツール フォルダ
8. テキサス・インスツルメンツ、『[MSPM0L1306 LaunchPad 開発キット \(LP-MSPM0L1306\)](#)』ユーザー ガイド
9. テキサス・インスツルメンツ、『[MSPM0 ソフトウェア開発キット \(SDK\)](#)』ツール フォルダ
10. テキサス・インスツルメンツ、『[MSPM0 SDK](#)』TI デベロッパー ゾーン
11. テキサス・インスツルメンツ、『[Code Composer Studio Theia](#)』ユーザー ガイド
12. テキサス・インスツルメンツ、『[CCS 用 MSPM0 SDK クイックスタート ガイド](#)』ユーザー ガイド
13. テキサス・インスツルメンツ、『[CCS Theia 用 MSPM0 SDK クイックスタート ガイド](#)』ユーザー ガイド

4.4 サポート・リソース

テキサス・インスツルメンツ E2E™ サポート・フォーラムは、エンジニアが検証済みの回答と設計に関するヒントをエキスパートから迅速かつ直接得ることができる場所です。既存の回答を検索したり、独自の質問をしたりすることで、設計に必要な支援を迅速に得ることができます。

リンクされているコンテンツは、各寄稿者により「現状のまま」提供されるものです。これらはテキサス・インスツルメンツの仕様を構成するものではなく、必ずしもテキサス・インスツルメンツの見解を反映したものではありません。テキサス・インスツルメンツの[使用条件](#)を参照してください。

4.5 商標

TI E2E™, LaunchPad™, Code Composer Studio™, TINA-TI™, and テキサス・インスツルメンツ E2E™ are trademarks of Texas Instruments.

Arm® and Cortex® are registered trademarks of Arm Limited.

Python® is a registered trademark of Python Software Foundation.

すべての商標は、それぞれの所有者に帰属します。

5 著者について

BOYU SHEN は、テキサス・インスツルメンツ、キルビー ラボの設計エンジニアで、センシング アプリケーション向けの回路とシステム設計を主に担当しています。2015 年に中国、合肥の中国科学技術大学で電子科学技術の理学士を取得し、2020 年に米国オレゴン州、コーバリスにある、オレゴン州立大学で電気およびコンピュータ工学の博士号を取得しました。

THOMAS TSAI は、テキサス・インスツルメンツ、キルビー ラボのシステム エンジニア兼マネージャであり、モノのインターネット (IoT) 向けのさまざまなセンシング アプリケーションの開発を担当しています。専門知識は、信号処理、電源制御、RF、ワイヤレス通信、ミックスド シグナル システムのモデリングに及びます。米国オハイオ州、コロンバスにあるオハイオ州立大学で電気工学の学士号と博士号をそれぞれ 2007 年と 2013 年に取得しています。IEEE の学会と学術誌に 6 本の論文を執筆、共著しており、16 件の特許を保有しています。

DAVID STOUT は、テキサス・インスツルメンツのシステム デザイナーであり、産業用部門でのリファレンス デザイン開発を担当しています。アナログ、ミックスド シグナル、RF IC の設計で 18 年を超える経験を持ち、産業用半導体市場向けの製品に 14 年以上注力してきました。また、防火システム向けのシステムおよび回路レベルの設計では 8 年近くの経験もあります。ルイジアナ州バトンルージュのルイジアナ州立大学で電気工学学士 (BSEE) の学位を取得し、テキサス州リチャードソンのテキサス大学ダラス校で電気工学修士 (MSEE) の学位を取得しています。

URICA WANG は、テキサス・インスツルメンツのソフトウェア エンジニアであり、グラフィカル コード生成ツールや固定機能マイコン向けの低レベルドライバの開発やソフトウェアの作成を主に担当しています。また、組込みソフトウェアのエンジニアとして 3 年の経験を持ち、2020 年にジョージア工科大学でコンピュータ工学の学士を取得しました。

重要なお知らせと免責事項

TI は、技術データと信頼性データ (データシートを含みます)、設計リソース (リファレンス・デザインを含みます)、アプリケーションや設計に関する各種アドバイス、Web ツール、安全性情報、その他のリソースを、欠陥が存在する可能性のある「現状のまま」提供しており、商品性および特定目的に対する適合性の黙示保証、第三者の知的財産権の非侵害保証を含むいかなる保証も、明示的または黙示的にかかわらず拒否します。

これらのリソースは、TI 製品を使用する設計の経験を積んだ開発者への提供を意図したものです。(1) お客様のアプリケーションに適した TI 製品の選定、(2) お客様のアプリケーションの設計、検証、試験、(3) お客様のアプリケーションに該当する各種規格や、その他のあらゆる安全性、セキュリティ、規制、または他の要件への確実な適合に関する責任を、お客様のみが単独で負うものとし、

上記の各種リソースは、予告なく変更される可能性があります。これらのリソースは、リソースで説明されている TI 製品を使用するアプリケーションの開発の目的でのみ、TI はその使用をお客様に許諾します。これらのリソースに関して、他の目的で複製することや掲載することは禁止されています。TI や第三者の知的財産権のライセンスが付与されている訳ではありません。お客様は、これらのリソースを自身で使用した結果発生するあらゆる申し立て、損害、費用、損失、責任について、TI およびその代理人を完全に補償するものとし、TI は一切の責任を拒否します。

TI の製品は、[TI の販売条件](#)、または [ti.com](#) やかかる TI 製品の関連資料などのいずれかを通じて提供する適用可能な条項の下で提供されています。TI がこれらのリソースを提供することは、適用される TI の保証または他の保証の放棄の拡大や変更を意味するものではありません。

お客様がいかなる追加条項または代替条項を提案した場合でも、TI はそれらに異議を唱え、拒否します。

郵送先住所 : Texas Instruments, Post Office Box 655303, Dallas, Texas 75265
Copyright © 2024, Texas Instruments Incorporated