

Design Guide: TIDA-010280

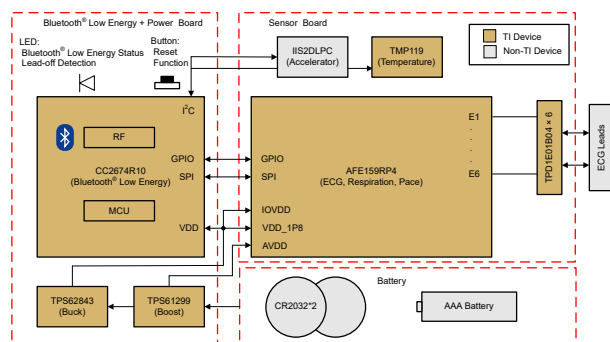
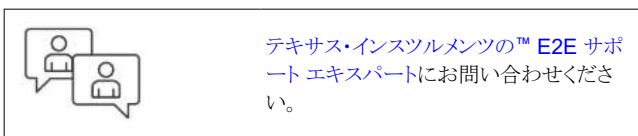
呼吸回数、心拍数と体温に対応、小型、ワイヤレス、6 線式 ECG
ホルター モニタのリファレンス デザイン

概要

このウェアラブル バイオセンシング ホルター モニタのリファレンス デザインは、心電図 (ECG)、心拍数、呼吸、ペースパルス、体温、動作などのバイタルサインを継続的に監視する TI の最新製品向けの評価プラットフォームを提示します。このデザインは AFE159RP4 を活用して、低電力、高分解能、高集積の ECG 信号収集を実現し、最大 6 線式 (4 チャンネル) とに対応するほか、TMP119 を活用して体温を監視します。測定データは、CC2674R10 (Bluetooth® Low Energy 5.3 をサポートする) 経由でスマートフォンや医療用モニタ システムなどのリモート端末宛に転送され、リアルタイムで表示されます。オンボードの発光ダイオード (LED) を使用して、リードオフ、低電力、Bluetooth® Low Energy 接続などシステムのステータスを表示できます。このシステム全体は、2 個の CR2032 電池 (3V 入力) または 1 個の AAA 電池 (1.5V 入力) で動作し、6 日間の動作寿命を実現します。

リソース

TIDA-010280	デザイン フォルダ
AFE159RP4、CC2674R10	プロダクト フォルダ
TMP119、TPD1E01B04	プロダクト フォルダ
TPS62843、TPS61299	プロダクト フォルダ

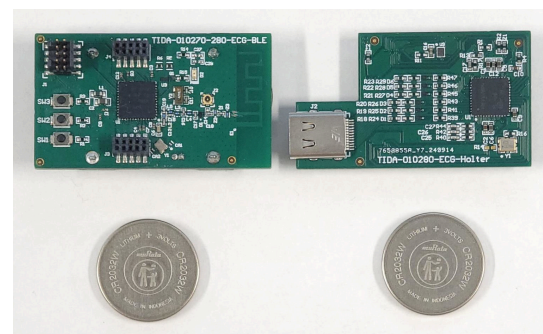


特長

- ECG、呼吸数、ペースパルスの同期検出に適した、小型、マルチパラメータのシングルチップ ホルター モニタのデザイン
- リアルタイムの体温監視に適した高精度デジタル温度センサ
- 高性能の 2.4G Bluetooth® Low Energy 5.3、Arm® Cortex®-M33 プロセッサによりワイヤレス データ転送をサポート
- 2 個の CR2032 (3V、210mAh のコイン型電池) または 1 個の AAA 電池 (1.5V、500mAh) での動作をサポートする DC/DC コンバータ、6 日間の動作寿命を実現
- ウェアラブル パッチおよびホルターの設計をサポートする柔軟性の高い Bluetooth® Low Energy プラットフォーム
- 呼吸、ペースパルス、体温をリアルタイムで表示する [SimpleLink™ Connect モバイル アプリケーション](#)

アプリケーション

- 医療用センサ パッチ
- 心電図 (ECG)
- ウェアラブル フィットネスおよびアクティビティ モニタ



重要なお知らせと免責事項

テキサス・インスツルメンツは、技術データと信頼性データ(データシートを含みます)、設計リソース(リファレンス デザインを含みます)、アプリケーションや設計に関する各種アドバイス、Web ツール、安全性情報、その他のリソースを、欠陥が存在する可能性のある「現状のまま」提供しており、商品性および特定目的に対する適合性の黙示保証、第三者の知的財産権の非侵害保証を含むいかなる保証も、明示的または黙示的にかかわらず拒否します。

これらのリソースは、テキサス・インスツルメンツ製品を使用する設計の経験を積んだ開発者への提供を意図したものです。(1) お客様のアプリケーションに適したテキサス・インスツルメンツ製品の選定、(2) お客様のアプリケーションの設計、検証、試験、(3) お客様のアプリケーションに該当する各種規格や、その他のあらゆる安全性、セキュリティ、規制、または他の要件への確実な適合に関する責任を、お客様のみが単独で負うものとし、ます。

上記の各種リソースは、予告なく変更される可能性があります。これらのリソースは、リソースで説明されているテキサス・インスツルメンツ製品を使用するアプリケーションの開発の目的でのみ、テキサス・インスツルメンツはその使用をお客様に許諾します。これらのリソースに関して、他の目的で複製することや掲載することは禁止されています。テキサス・インスツルメンツや第三者の知的財産権のライセンスが付与されている訳ではありません。お客様は、これらのリソースを自身で使用した結果発生するあらゆる申し立て、損害、費用、損失、責任について、テキサス・インスツルメンツおよびその代理人を完全に補償するものとし、テキサス・インスツルメンツは一切の責任を拒否します。

テキサス・インスツルメンツの製品は、[テキサス・インスツルメンツの販売条件](#)、または [ti.com](https://www.ti.com) やかかるテキサス・インスツルメンツ製品の関連資料などのいずれかを通じて提供する適用可能な条項の下で提供されています。テキサス・インスツルメンツがこれらのリソースを提供することは、適用されるテキサス・インスツルメンツの保証または他の保証の放棄の拡大や変更を意味するものではありません。

お客様がいかなる追加条項または代替条項を提案した場合でも、テキサス・インスツルメンツはそれらに異議を唱え、拒否します。

郵送先住所：Texas Instruments, Post Office Box 655303, Dallas, Texas 75265
Copyright © 2025, Texas Instruments Incorporated