

# ACモーター・ドライブの絶縁： IEC 61800-5-1 安全規格の理解



**Anant S. Kamath**  
Systems Engineering Manager  
Isolation, Interface Group

テキサス・インスツルメンツ

## 可変速駆動システムに対する安全規格であるIEC 61800-5-1を理解することで、ACモーター・ドライブ・アプリケーションに適切な絶縁ソリューションを選定できるようになります。

モーターは産業用アプリケーションの至る所で見かけます。ファン、ベルトコンベア、印刷機、製紙工場、クレーン、ミキサー、巻上げ器、エレベータ、冷却/循環ポンプ、ブローア、コンプレッサー、工場ロボット、その他さまざまなアプリケーションの中で使用されています。産業用モーターは世界中で3億個以上使用されており、その数は年々増加しています。

可変速駆動システムは、可変周波数駆動やACモーター駆動としても知られるスマートなモーター制御システムです。このようなシステムでは、高性能のパワー・エレクトロニクスを使用してモーターの速度、トルク、位置を制御することが、モーターを一定速度で運転しながら機械的構成部品によって各パラメータを制御する代わりにします。モーター駆動アプリケーションに広く利用されている可変駆動システムは、モーター駆動システムの効率と制御を大幅に改善します。

モーター駆動システムは、小容量から数千キロワットの出力電力を供給し、数百ボルトから数千ボルトのACライン電圧で動作します。このような高電圧、大電力を扱うため、設計者はモーター駆動システムの運用に関わる人々の安全を確保するための措置を講じる必要があります。

IEC (国際電気標準会議) 61800-5-1は可変速駆動システムに対する安全規格です。この規格は、電氣的、熱的、およびエネルギーに対する安全性を範囲に含みます。電氣的安全性の一部として、本規格では50Vを超える電圧に接続された回路と、人が接触する可能性がある駆動システムの部品またはコネクタとの間に、適切な絶縁を保證する要求事項を定義しています。

アイソレータは可変速駆動で使用される重要な電子部品の1つです。絶縁型ゲート・ドライバとして、アイソレータは電力段のパワー・トランジスタ (絶縁ゲート・バイポーラ・トランジスタ [IGBT] または金属酸化被膜半導体電界効果トランジスタ [MOSFET]) をオン/オフ制御します。絶縁型アナログ/デジタル変換器 (ADC) および絶縁アンプのアイソレータは、インバータ出力から帰還する電圧および電流を伝達します。さらに、汎用的な通信リンクとして、高電圧を基準とする回路から、接地された回路や部品へと情報を伝送します。また、人が接触する可能性のある部品を高電圧から絶縁する役割も担います。このように、絶縁はアイソレータの持つ2つの機能のうちの1つです。

このホワイトペーパーではIEC 61800-5-1安全規格の電氣的側面を取り上げ、絶縁の要求事項に関する規定がモーター駆動で使用されるアイソレータの仕様へとどのように解釈されているのかを分析します。この議論は限られた数個の構成に限定されたものであり、いくつかの実例を用いて、アイソレータに関連するIEC 61800-5-1の主な基本方針を理解できるようにしています。例えば、定格電圧が1000V<sub>RMS</sub> (最大) までの三相システムだけを取り上げます。これらの要求事項を総合的に理解するには、IEC 61800-5-1規格をご覧ください。

## 基本的な絶縁の概念と用語

このセクションでは、絶縁に関連した基本的な概念や用語について簡単に説明します。

- 基礎絶縁は、絶縁障壁が損なわれない限り、高電圧から保護します。IEC 61800-5-1などの安全規格では、冗長性のために二つ目の絶縁障壁を必要とします。この追加の障壁により、一つ目の絶縁障壁が損なわれても安全保護が提供されます。これは二重絶縁と呼ばれます。
- 強化絶縁は、それ自体で高電圧に対する安全性に関して、二重絶縁と同等です。強化絶縁障壁の損傷は人命に関わる可能性があるため、より厳密な要求事項が必要となります。
- 短時間過電圧は、短い時間 (IEC61800-5-1の規定では5秒) にわたって発生する高電圧であり、アイソレータはこの電圧に対して絶縁破壊されずに耐える必要があります。これは、負荷の断続、故障、アーク放電などが原因で商用電源ライン上に現れる可能性がある過電圧です。
- サージまたはインパルス電圧は、直接的もしくは間接的な落雷において、電源ラインに誘導される電圧を示す特定の過渡プロファイル (1.2/50 $\mu$ s、IEC 60060-1またはIEC 61000-4-5を参照) の波形のピーク値です。
- 動作電圧は、装置の動作寿命期間において、正常な機能の一部としてアイソレータ両端に連続して現れる電圧です。

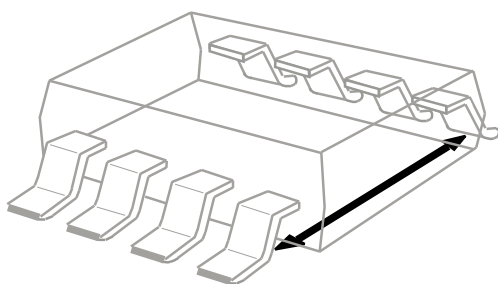


図1: 空間距離の図解

- 空間距離は、アイソレータ集積回路 (IC) の高電圧側のピンから低電圧側のピンまでの最短空間路の距離です (図1)。空間距離は、インパルス電圧のピーク値や短時間過電圧によってピン間で電離や放電が発生しないよう、十分大きくする必要があります。空気中の絶縁破壊は高速現象です。空間距離に対する要求値はシステムで発生するピーク電圧により決定されます。

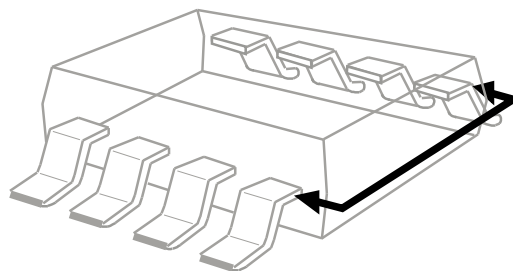


図2: 沿面距離の図解

- 沿面距離は、アイソレータのパッケージ表面に沿った高電圧側から低電圧側への距離です (図2)。沿面距離の要求値は、システムの動作条件に従ってアイソレータ両端に生じる動作電圧のRMS (二乗平均平方根値、実効値) に比例します。空間距離の要求値を満たすため、沿面距離を大きくしなければならない場合があります。沿面距離は汚損度とパッケージの成形コンパウンドまたは材料のCTI値 (比較トラッキング指数) により決定されます。
- 汚損度は、アイソレータの動作が想定される環境内に存在する可能性のある塵埃、結露、析出の量を示します。汚損度2は、通常、非導電性の汚損だけが発生する産業環境ではよく見られます。ただし、システム動作停止時には導電性の汚損が発生する場合があります。汚損度が大きい場合、沿面距離と空間距離の要求値は大きくなります。
- CTIは、絶縁材料の性質の1つで、絶縁材料の表面に沿った劣化への耐性を示します。そのような劣化は、その両端に連続して高電圧が印加された場合、導電性リーク・パスの形成につながる可能性があります。材料はCTI値により4種に区分されます。CTI値が大きな材料 (材料グループ番号が小さい) は同一沿面距離に対して高い動作電圧に耐えることが可能です。逆の言い方をすれば、CTI値が大きな材料は、所定の動作電圧に対して沿面距離を短く (パッケージ・サイズを小型に) することが可能です。

- 材料グループ I : 600V < CTI
- 材料グループ II : 400V < CTI < 600V
- 材料グループ III a : 175V < CTI < 400V
- 材料グループ III b : 100V < CTI < 175V

アイソレータの部品レベルの規格（例えば VDE 0884-10 や IEC 60747-5-5）およびシステムレベルの規格（例えば IEC 60664-1）には、絶縁パラメータとそれらを試験するために使用する手法の両方が定義されています。参考資料 [3] には、このようなパラメータと試験方法が詳細に述べられています。デジタル・アイソレータのデータシートには、このようなパラメータの値が明確に示されています。これらの値を IEC 61800-5-1 などの最終装置規格により規定された要求値と比較することができます。

## モーター駆動における絶縁

図3は可変速モーター駆動システムを単純化したブロック図の例です。

一般には三相の入力電源によってシステムに電力を供給します。商用電源または主電源とはこのような電源です。電圧例は400VRMS、690VRMS、830VRMS、周波数は50Hzまたは60Hzです。パワー・ダイオードの整流段は入力AC電圧をDC電源レール(DC+とDC-)に変換します。高電圧DCリンク・コンデンサは整流器とインバータ段のスイッチング電流にフィルタ効果を与えます。IGBT モジュールやバンク構成のIGBTは3相インバータを形成します。IGBTの代わりにMOSFETも使用できますが、このホワイトペーパーではIGBTを例に使用します。絶縁型ゲート・ドライバはIGBTをオン/オフするため必要な電圧を供給します。一般に、IGBTをオンにするためのゲート-エミッタ電圧として15Vが、オフにするための負電圧として-8Vが使用されます。絶縁された電流・電圧センサ素子により電流・電圧を得て閉ループ制御システムに帰還します。

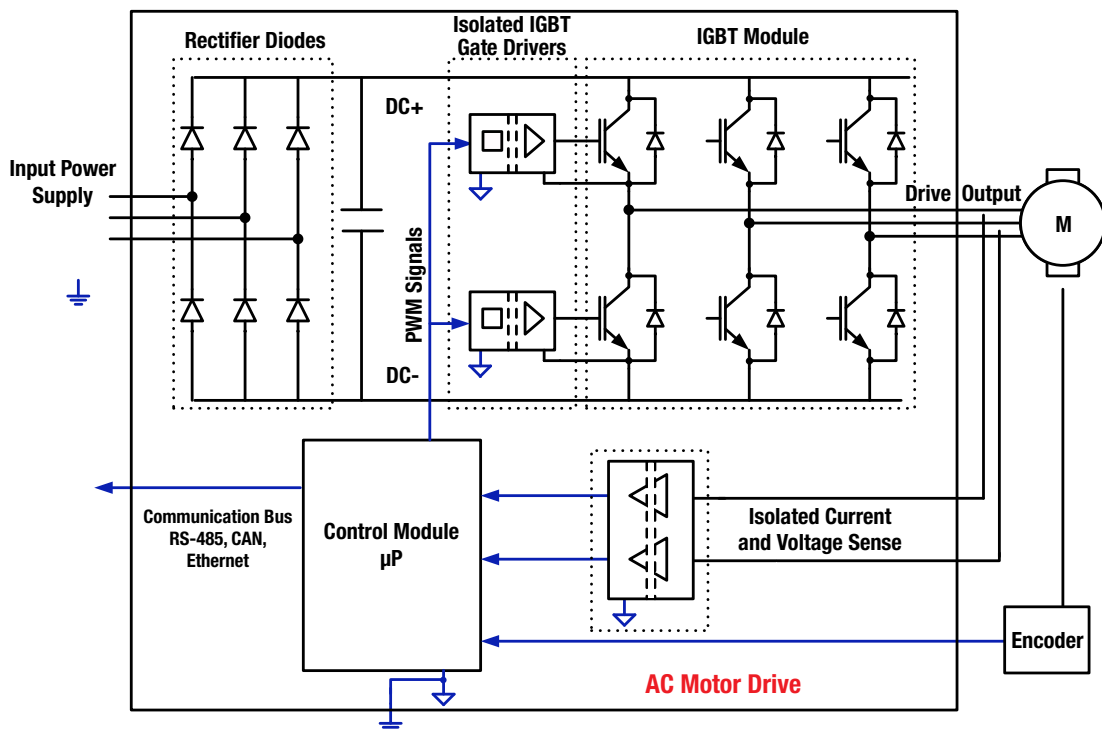


図3 : AC モーター・ドライブの一般的なブロック図

エンコーダ・モジュールはモーター・シャフトの位置と速度の情報をフィードバックします。

モーター・ドライブは、モーターに接続される三相出力を供給します。この三相出力の振幅と周波数は入力される商用電源とは大きく異なり、モーターが要求する速度とトルク出力により全体的に変わります。簡単にいうと、この違いによって、可変速駆動がギアやベルトなどの機械的構成部品を必要とせずにモーターの機械的出力を制御できる仕組みとなっています。

マイコンやフィールド・プログラマブル・ゲート・アレイ (FGPA) を内蔵したコントロール・モジュールが、IGBTゲート・ドライブに対して適切なパルス幅変調 (PWM) 制御のシーケンスを適切な周波数で与えます。これによりモーター駆動出力に発生する電圧と電流の波形を制御します。これらの波形にてモーターより得られる速度とトルク出力が制御されます。モーター駆動は閉ループ・システムです。制御モジュールは電圧・電流検出回路からフィードバックを受けます。エンコーダから位置と速度のフィードバックを受けるアプリケーションもあります。

制御モジュールは、制御ネットワークの他の部分 (プログラマブル・ロジック・コントローラ [PLC]、コンピュータ、ヒューマン・マシン・インターフェイス [HMI] など) と RS-485、CAN、産業用イーサネットなどの標準通信インターフェイスを通じて接続されます。

制御モジュールには、例えば通信インターフェイスのコネクタ、エンコーダ・インターフェイスの入力ポートなど、人がアクセスできる部品があります。このような露出した部品と高電圧回路 (DCバスや入力電源ラインと接続された回路) との間には十分に安全な絶縁が必要です。このような絶縁は、絶縁型ゲート・ドライブと絶縁型電圧・電流検出アンプで実現可能です。制御モジュールと通信インターフェイス間に絶縁を追加することもできますが、図3には示されていません。図3の青線は、低電圧あるいは高電圧から安全に絶縁された低電圧または安全な信号です。

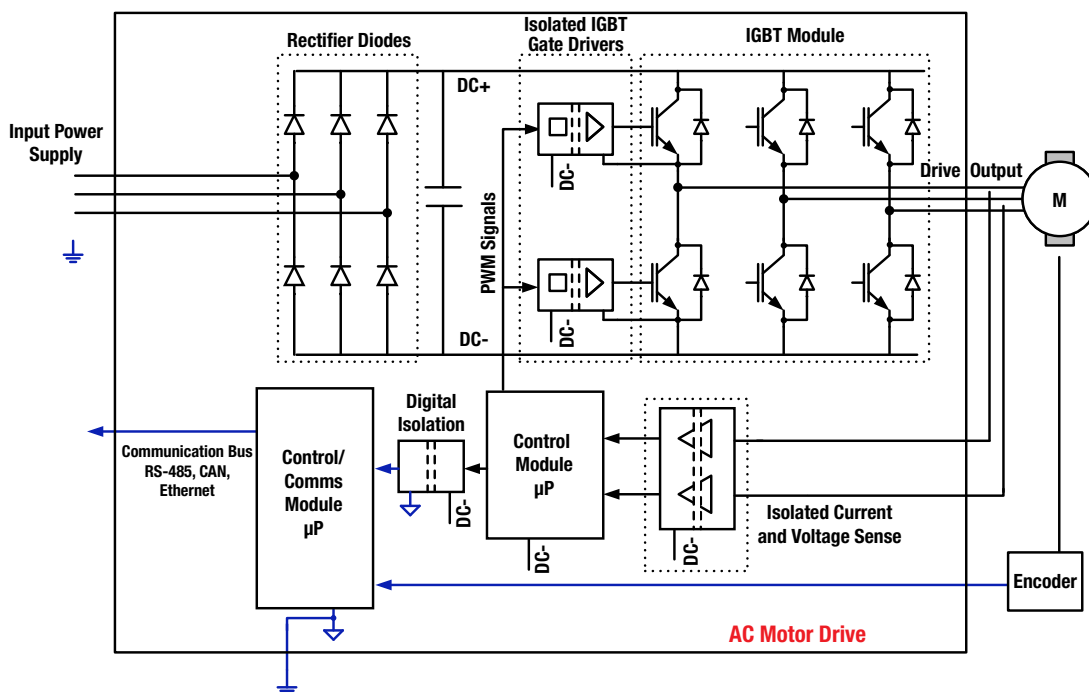


図4：AC モーター・ドライブの別の絶縁方法

図4に制御モジュールがGND基準となっていない別の構成を示します。その代わりに、DCバスにバイアスされています。この場合、追加のデジタル・アイソレーションにより、(高電圧に接続された) この制御モジュールと、GND基準の第2の制御モジュールまたは通信モジュールとの間を安全に絶縁します。

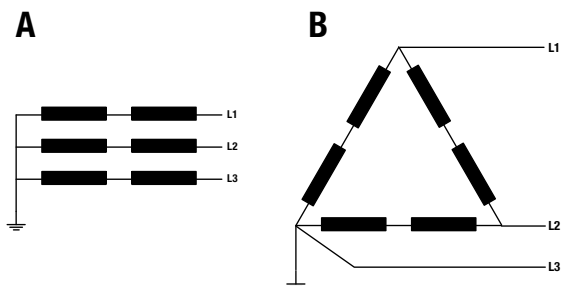
人がアクセスする可能性のある部品またはインターフェイスは、第2の制御モジュール側にあります。このアーキテクチャでも、ゲート・ドライバと絶縁型電流・電圧検出モジュールの両方に絶縁が必要です。これは、電気的な安全性という観点からではなく、機能上の目的によるものです。ここでは、絶縁により第1の制御モジュール (DC-を基準) がIGBTおよびセンス素子と通信可能になります。これらのグランド基準電位は、DC-バスに対して高電圧をスイッチングするインバータ出力です。

## IEC 61800-5-1の定義

IEC 61800-5-1規格をモーター駆動設計に適用する場合、設計者は以下の定義を理解しなければなりません。

### システム電圧

システム電圧は、入力または商用電源の相と接地間のRMS電圧です。システム電圧は元電源の接地方式に大きく依存します。スター結線されたTN商用電源 (図5a) では、相と接地間のRMS電圧は線間電圧を $\sqrt{3}$ で割ったものです。



中性点接地されたスター結線のTNシステム (a) と1相が接地されたデルタ結線のTNシステム (b)

一方、デルタ結線されたTNシステム (図5b) では、システム電圧は線間電圧と同一です。絶縁に関する安全性の要求値は、システム電圧に直接依存します。

### 過電圧カテゴリ

IEC 61800-5-1規格に従って、機器は主電源との接続方法により次の4種のカテゴリに分別されます。

カテゴリI：サージおよび過渡過電圧を低減する手段がとられた回路に接続する機器に適用されます。

カテゴリII：主電源系統に常時接続しない、可搬型機器やプラグで接続する機器に適用されます。

カテゴリIII：主配電盤の下流の主電源に常時接続する機器に適用されます。

カテゴリIV：主配電盤の上流の設備の受電端に常時接続する機器に適用されます。

カテゴリ番号が大きな機器ほど、大きな妨害電圧を受けやすくなります。従って、短時間過電圧およびインパルスまたはサージ電圧に関して高い要求を満たす必要があります。

産業用モーター駆動の大半はカテゴリIIIに区分されます。

### 動作電圧

動作電圧は、機器の動作中、アイソレータ両端に常に現れる電圧です。この値はシステム電圧や入力電源の線間電圧からは直接決まりません。むしろ、駆動回路アーキテクチャ自体によって決定されます。これについては次のセクションでさらに論じます。

## モーター駆動設計への IEC 61800-5-1規格の適用

絶縁と接地に関する概念や用語を理解したところで、IEC 61800-5-1の要求事項をモーター駆動設計に段階的に適用してみましょう。以下の説明では特に指定しない限り、過電圧カテゴリⅢ、汚損度2を想定しています。また、このドキュメントでは、アイソレータの要求事項だけを取り上げ、パワー・モジュールやヒート・シンクなどの、ゲート駆動システムの他の部品については取り上げていません。

ステップ1 - システム内のアイソレータを識別し、それぞれ機能絶縁、基礎絶縁、強化絶縁のいずれが必要であるかを判定します。

高電圧に接続されている回路と、人が触れる可能性のある部品やコネクタとの間には、十分に安全な絶縁（またはIEC 61800-5-1の保護分離）が必要です。設計者は保護分離を次の方法で行うことができます。1) 直列接続した2段の基礎絶縁（二重絶縁）または 2) 強化絶縁1段。

図3のモーター駆動システムでは、絶縁型ゲート・ドライバと絶縁型電圧・電流帰還回路の双方に強化絶縁への対応が必要です。外部インターフェイスまたはコネクタへの信号経路内（絶縁型RS-485など）を追加する場合は、基礎絶縁で十分です。図4のモーター駆動システムでは、デジタル・アイソレータが強化絶縁に対応する必要があります。図4では、絶縁型ゲート・ドライバと絶縁型帰還回路が高電圧に対してDCバスを基準電圧としているため、保護分離の設計は不要です。

ステップ2 - システム電圧を判定します。前述のように、この電圧は入力商用電源の供給電圧と接地方式に依存します。三相400VRMS TN方式、中性点接地では、システム電圧は230VRMSです。三相830VRMSデルタ結線システムでは、システム電圧は830VRMSです。

ステップ3 - 各絶縁部に対して、IEC 61800-5-1[1]の表7を用いて短時間過電圧とインパルス/サージ電圧の要求値を判定します。この表は、中間的な補完値の使用ができません。例えば、230VRMSはシステム電圧300VRMSとして扱われ、830VRMSはシステム電圧1000VRMSとして扱われます。

表7は、基礎絶縁に対する要求値の一覧を示しています。強化絶縁では、短時間過電圧の要求値を2倍にします。サージ電圧では、次に大きなインパルス電圧を使用します。強化絶縁の空間距離を決定（ステップ4）するには、基本要求値の1.6倍の（2倍ではない）短時間過電圧と、次の高インパルス電圧を使用します。

ステップ4 - この設計で使用されているアイソレータすべてに必要な空間距離を決定します。IEC 61800-5-1[1]の表9には、短時間過電圧とサージ/インパルス電圧に対する空間距離の要求値一覧が示されています。この表を用いて、ステップ3で決定した短時間過電圧とサージの要求値を基に、空間距離の要求値を求めることができます。

表9には標高2000mまでの値が示されています。さらに高い標高での動作については、絶縁破壊が高い標高で発生しやすい事実を考慮し、空間距離に所定の係数を乗じます。この高標高の補正係数は、IEC 61800-5-1の表D.1で定義されています。例えば、標高5000mで動作させるには、表9から得られた空間距離に係数1.48を乗じます。

ステップ5 - この設計で使用されているアイソレータそれぞれの動作電圧を判定します。動作電圧はシステム電圧や入力電源の線間電圧からは直接決まらず、モーター駆動アーキテクチャに依存します。図3のゲート・ドライバには、モーター駆動からの最大出力電圧条件下で、DC+からDC-までの振幅を有する正弦波バイポーラ障壁電圧（高周波台形PWMキャリア周波数で変調されたもの）が現れます。一方、図4のゲート・ドライバはDC-にバイアスされています。このゲート・ドライバには、0Vから2×DC+までのユニポーラ電圧の振幅が現れます。

接地方式にも役割があります。例えば、図4のデジタル・アイソレータ両端の電圧プロファイルは、入力電源がスター結線またはデルタ結線であるかどうかによって異なります。最初の例では、DC-バスは接地電位に対してかなり安定している電圧ですが、後の例ではDC-バスに高電圧の振幅も現れます。

動作電圧の計算を複雑にする要因もいくつかあります。第1に、インバータ出力上の高周波台形PWMは、絶縁型ゲート・ドライバと絶縁型センス素子の動作電圧のRMSを変化させることがあります。第2に、モーター制動によりDCバス電圧が上昇し、アイソレータ両端に時々高電圧が発生するおそれがあります。従って、すべてのアイソレータの動作電圧は慎重に決定しましょう。

アイソレータは、装置の予想耐用年数中、動作電圧プロファイルのピーク値とRMS値両方に耐える必要があります。一般に、アイソレータのRMSおよびDC動作電圧性能が、入力の線間電圧のRMSおよびピーク値に等しければ、ほとんどの場合に対応できます。ただし、さまざまな動作電圧の過渡プロファイルの影響に対するバッファとして、多少のマージンを設けることで、設計の堅牢性と信頼性を向上できます。

ステップ6 - IEC 61800-5-1の表11に従って、動作電圧のRMS値を用いて沿面距離を決定します。この表は基礎絶縁の結果を示しています。強化絶縁では沿面距離の要求値を2倍にします。

沿面距離の要求値は、アイソレータの汚損度とCTI値により決定されます。これは表11に反映されています。

絶縁保護コーティングやポッティングは、コーティングの下の汚損度を低下させ、ピン間の放電経路を阻止することで、沿面距離および空間距離の要求値を下げるのに有効です。このような方法には費用がかかり、コーティング品質を確認する検査手順を追加する必要があります。対応できる最大電圧レベルに制限があります。大きなCTI値を持ち、沿面距離と空間距離が大きなアイソレータを選定すれば、多くの場合、安価で信頼性の高い選択肢となります。

沿面距離の要求値が空間距離への要求値より低い場合は、空間距離を満たすため沿面距離を大きくする必要があります。

AC phase voltage (V <sub>RMS</sub> )	Earthing scheme	System voltage (V <sub>RMS</sub> )	System voltage (V <sub>RMS</sub> ) per IEC61800-5-1	Basic / reinforced	Temporary overvoltage (V <sub>RMS</sub> / V <sub>PK</sub> )	Impulse / surge voltage (V <sub>PK</sub> )	Minimum clearance	Working voltage (V <sub>RMS</sub> / V <sub>PK</sub> )	Minimum creepage (mm)		
									Material group		
									I	II	III
400	Neutral-earthed	230	300	Basic	1500/2120	4000	3	400/566	2	2.8	4
830	Neutral-earthed	480	600	Basic	1800/2550	6000	5.5	830/1174	4.2	5.8	8.3
830	Corner-earthed	830	1000	Basic	2200/3110	8000	8	830/1174	4.2	5.8	8.3
1000	Corner-earthed	1000	1000	Basic	2200/3110	6000	8	1000/1414	5	7.1	10
400	Neutral-earthed	230	300	Reinforced	3000/4240	6000	5.5	400/566	4	5.6	8
830	Neutral-earthed	480	600	Reinforced	3600/5100	8000	8	830/1174	8.4	12.6	16.6
830	Corner-earthed	830	1000	Reinforced	4400/6220	12000	14	830/1174	8.4	12.6	16.6
1000	Corner-earthed	1000	1000	Reinforced	4400/6220	12000	14	1000/1414	10	14.2	20

表1：いくつかのシステム例に対するIEC 61800-5-1に準拠した要求値の一覧（カテゴリⅢ、汚損度2、標高2000m未満）



Device	Function	Creepage / clearance (mm)	Basic / reinforced	System voltage supported up to $V_{RMS}^1$	Working voltage supported up to $V_{RMS}/V_{PK}^1$
ISO5851DW ISO5852SDW	Gate driver 8	8	Basic	1000	1500/2121
			Reinforced	600	800/1130
ISO78xxDW	Digital isolator	8	Basic	1000	1500/2121
			Reinforced	600	800/1130
ISO78xxDWW	Digital isolator	14.5	Basic	>1000	1500/2121
			Reinforced	1000	1450/2050

表2: IEC 61800-5-1に準拠したTI絶縁デバイスの性能(カテゴリⅢ、汚損度2、標高2000m未満)

1 - パッケージの沿面距離と空間距離により、対応するシステム電圧と動作電圧が制限される場合があります。

アイソレータ固有の性能については、対応する製品のデータシートと参考資料[2]をご覧ください。

例えば、アイソレータ固有の性能は、絶縁保護コーティングやポッティングを用いてシステム・レベルで達成可能です。

パッケージ表面沿いの沿面距離の経路は、空気中の絶縁破壊が発生する可能性がある経路でもあるため、このような補正は必要です。

ステップ7 - ステップ3から6で求めた要求値すべてを満たすアイソレータを選定します。表1に、過電圧カテゴリⅢ、汚損度2、標高2000m未満の三相システムのいくつかの例に対する要求値をまとめています。動作電圧は入力線の線間電圧と同一と仮定し、これはほとんどのアーキテクチャに対応します。ただし、アイソレータが要求する実際の動作電圧は、アイソレータがシステム・アーキテクチャ内のどこに配置されるかに依存します。

## モーター駆動アプリケーション用アイソレータ

テキサス・インスツルメンツでは、このようなニーズに対応して、モーター駆動アプリケーション用のアイソレーション製品をいくつか提供しています。これには、IGBT絶縁型ゲート・ドライバ、デジタル・アイソレータ、絶縁型デルタ・シグマADCおよびアンプ、ならびに絶縁型RS-485や絶縁型CANなどの絶縁型通信リンクが含まれます。

最近の製品には、[ISO5851](#)、[ISO5852S](#)、[ISO5451](#)、[ISO5452](#)強化絶縁ゲート・ドライバ、および16ピンSOIC (スモール・アウトラインIC) パッケージで8mmの沿面距離と空間距離を有するISO78xxファミリのデジタル・アイソレータがあります。ISO78xxデバイスは、沿面距離と空間距離14.5mmのエクストラ・ワイド・パッケージもサンプル提供されています。

ISO58xxおよびISO78xxファミリのアイソレータは、 $5.7kV_{RMS}$ 、60秒の短時間過電圧、 $1.5kV_{RMS}$  および $2121V_{PK}$ のバイポーラ、ユニポーラ、DC動作電圧、そして $12.8kV_{PK}$ のサージ電圧に対応します。さらに、これらのデバイスでは $CTI > 600$  (マテリアルグループI) のパッケージモールドコンパウンドを使用しているため、同一沿面距離を有する競合デバイスと比較して、システム・レベルでは高い動作電圧で動作することが可能です。

表2には、IEC 61800-5-1規格のさまざまな要求値を適用した場合のデバイス性能をまとめています。固有の絶縁強度とワイド・パッケージの材料グループI成形コンパウンドの組み合わせにより、TIデバイスは最大電源定格 $1000V_{RMS}$ までの製品に対して余裕をもって対応可能です。

## 結論

アイソレータは現在のモーター駆動システムには不可欠な部品であり、最適な絶縁動作を保証するために注意して選定しなければなりません。このホワイトペーパーでは、モーター駆動システムをIEC 61800-5-1に準拠させるためのアイソレータの選定について、いくつかの面から検討しました。この中には、過渡過電圧、インパルス電圧、動作電圧、沿面距離、空間距離などの要求値が含まれます。固有の絶縁強度、優れたモールドコンパウンド、ワイド・パッケージ・オプションの組み合わせにより、TIのデバイスは最大電源定格 $1000V_{RMS}$ までのモーター駆動設計の要求値に対応可能です。

## 参考資料

1. IEC 61800-5-1 Ed. 2.0. 可変速駆動システム、安全要求事項 – 電氣的、熱的及びエネルギー、2007年7月
2. Anant S Kamath, Kannan Soundarapandian. [高電圧強化絶縁:定義と試験方法](#)、テキサス・インスツルメンツ・ホワイトペーパー、2014年11月
3. [絶縁用語集](#)、テキサス・インスツルメンツ、2014年10月
4. データシートのダウンロード: [ISO5851](#)、[ISO5852S](#)、[ISO5451](#)、[ISO5452](#)、[ISO7842](#)、[ISO7841](#)、[ISO7840](#)、[ISO7821](#)、[ISO7831](#)



## TIの設計情報およびリソースに関する重要な注意事項

Texas Instruments Incorporated ("TI")の技術、アプリケーションその他設計に関する助言、サービスまたは情報は、TI製品を組み込んだアプリケーションを開発する設計者に役立つことを目的として提供するものです。これにはリファレンス設計や、評価モジュールに関する資料が含まれますが、これらに限られません。以下、これらを総称して「TIリソース」と呼びます。いかなる方法であっても、TIリソースのいずれかをダウンロード、アクセス、または使用した場合、お客様(個人、または会社を代表している場合にはお客様の会社)は、これらのリソースをここに記載された目的にのみ使用し、この注意事項の条項に従うことに合意したものとします。

TIによるTIリソースの提供は、TI製品に対する該当の発行済み保証事項または免責事項を拡張またはいかなる形でも変更するものではなく、これらのTIリソースを提供することによって、TIにはいかなる追加義務も責任も発生しないものとします。TIは、自社のTIリソースに訂正、拡張、改良、およびその他の変更を加える権利を留保します。

お客様は、自らのアプリケーションの設計において、ご自身が独自に分析、評価、判断を行う責任がお客様にあり、お客様のアプリケーション(および、お客様のアプリケーションに使用されるすべてのTI製品)の安全性、および該当するすべての規制、法、その他適用される要件への遵守を保証するすべての責任をお客様のみが負うことを理解し、合意するものとします。お客様は、自身のアプリケーションに関して、(1) 故障による危険な結果を予測し、(2) 障害とその結果を監視し、および、(3) 損害を引き起こす障害の可能性を減らし、適切な対策を行う目的で、安全策を開発し実装するために必要な、すべての技術を保持していることを表明するものとします。お客様は、TI製品を含むアプリケーションを使用または配布する前に、それらのアプリケーション、およびアプリケーションに使用されているTI製品の機能性を完全にテストすることに合意するものとします。TIは、特定のTIリソース用に発行されたドキュメントで明示的に記載されているもの以外のテストを実行していません。

お客様は、個別のTIリソースにつき、当該TIリソースに記載されているTI製品を含むアプリケーションの開発に関連する目的でのみ、使用、コピー、変更することが許可されています。明示的または黙示的を問わず、禁反言の法理その他どのような理由でも、他のTIの知的所有権に対するその他のライセンスは付与されません。また、TIまたは他のいかなる第三者のテクノロジーまたは知的所有権についても、いかなるライセンスも付与されるものではありません。付与されないものには、TI製品またはサービスが使用される組み合わせ、機械、プロセスに関連する特許権、著作権、回路配置利用権、その他の知的所有権が含まれますが、これらに限られません。第三者の製品やサービスに関する、またはそれらを参照する情報は、そのような製品またはサービスを利用するライセンスを構成するものではなく、それらに対する保証または推奨を意味するものでもありません。TIリソースを使用するため、第三者の特許または他の知的所有権に基づく第三者からのライセンス、あるいはTIの特許または他の知的所有権に基づくTIからのライセンスが必要な場合があります。

TIのリソースは、それに含まれるあらゆる欠陥も含めて、「現状のまま」提供されます。TIは、TIリソースまたはその仕様に関して、明示的か暗黙的にかかわらず、他のいかなる保証または表明も行いません。これには、正確性または完全性、権原、続発性の障害に関する保証、および商品性、特定目的への適合性、第三者の知的所有権の非侵害に対する黙示的保証が含まれますが、これらに限られません。

TIは、いかなる苦情に対しても、お客様への弁済または補償を行う義務はなく、行わないものとします。これには、任意の製品の組み合わせに関連する、またはそれらに基づく侵害の請求も含まれますが、これらに限られず、またその事実についてTIリソースまたは他の場所に記載されているか否かを問わないものとします。いかなる場合も、TIリソースまたはその使用に関連して、またはそれらにより発生した、実際の、直接的、特別、付随的、間接的、懲罰的、偶発的、または、結果的な損害について、そのような損害の可能性についてTIが知らされていたかどうかにかかわらず、TIは責任を負わないものとします。

お客様は、この注意事項の条件および条項に従わなかったために発生した、いかなる損害、コスト、損失、責任からも、TIおよびその代表者を完全に免責するものとします。

この注意事項はTIリソースに適用されます。特定の種類の資料、TI製品、およびサービスの使用および購入については、追加条項が適用されます。これには、半導体製品(<http://www.ti.com/sc/docs/stdterms.htm>)、評価モジュール、およびサンプル(<http://www.ti.com/sc/docs/sampterm.htm>)についてのTIの標準条項が含まれますが、これらに限られません。