

TPS61022 및 TPS61023에 사용되는 조정 가능한 부족 전압 록아웃 회로



Jasper Li

추상

TI의 TPS61022 및 TPS61023 부스트 컨버터는 디바이스가 시작된 후 0.4V 입력 전압으로 작동할 수 있습니다. 하지만 일부 애플리케이션에서는 더 높은 부족 전압 록아웃 값이 필요합니다. 이 애플리케이션 보고서는 부족 전압 잠금 전압을 0.4V ~ 1.7V로 조정할 수 있는 외부 회로를 제안합니다

목차

1 머리말.....	2
2 제안된 회로 원리.....	2
3 벤치 테스트.....	5
4 참고 문헌.....	6
5 개정 내역.....	6

상표

모든 상표는 해당 소유권자의 자산입니다.

1 머리말

표 1-1은(는) TPS61022 및 TPS61023 데이터 시트의 전기 사양의 일부입니다. 부족 전압 록아웃(UVLO) 임계값은 상승 에지에서 1.7V, 하강 에지에서 0.4V입니다. 즉, EN 핀이 논리 높음인 경우 다음을 의미합니다.

- VIN 핀이 1.7V보다 높으면 디바이스가 시작됩니다.
- 출력 전압(VOUT)이 2.2V보다 높게 상승한 후, 디바이스는 입력 전압이 0.4V보다 낮아진 후에만 다시 켜집니다.

표 1-1. TPS61022 및 TPS61023 VIN 핀 UVLO 사양

매개 변수	테스트 조건	일반	최대값	단위
VIN_UVLO	VIN 상승	1.7	1.8	V
	VIN 하강	0.4	0.5	V

이 초저 UVLO 기능은 슈퍼 커패시터 전원 시스템과 같은 애플리케이션에 유용합니다. 슈퍼 커패시터의 모든 에너지를 활용하는 데 도움이 됩니다. 그러나 이 기능이 항상 필요한 것은 아닙니다. 컨버터가 직렬로 연결된 두 개의 알카라인 배터리로 작동하고, 작동 전압이 3.2V~1.4V인 경우 최소 작동 전압은 1.2V 미만일 필요가 없습니다. 더 높은 전압에서 부스트 컨버터를 켜면 외부 부품을 쉽게 선택할 수 있습니다. 유용한 정보를 얻을 수 있으며 배터리가 과도하게 방전되지 않도록 보호하는 데 도움이 됩니다.

이 애플리케이션 보고서는 0.4V보다 높은 전압에서 TPS61022 및 TPS61022 디바이스를 켜는 회로를 소개합니다. TPS61022 디바이스를 예로 사용하여 제안된 회로를 확인하기 위해 이론적 분석 및 벤치 테스트 결과가 제공됩니다.

2 제안된 회로 원리

제안된 솔루션은 표 2-1에 표시된 대로 EN 로직 임계값 전압의 특수한 기능을 활용합니다.

- VIN > 1.8V 또는 VOUT > 2.2V일 경우 EN 로직 높은 임계값 VEN_H는 1.2V입니다.
- 디바이스 작동이 시작된 후 일반적인 EN 로직 로우 임계값 VEN_L은 일반적으로 0.42V이며 최소 0.35V와 최대 0.42V입니다.

표 2-1. TPS61022 EN 핀 사양

매개 변수	테스트 조건	최소값	일반	최대값	단위
VEN_H	EN 로직 높은 임계값	VIN > 1.8V 또는 VOUT > 2.2V		1.2	V
VEN_L	EN 로직 낮은 임계값	VIN > 1.8V 또는 VOUT > 2.2V	0.35	0.42	V

그림 2-1에는 제안된 솔루션의 간략한 회로도가 나와 있습니다. 작동 원리 세부 정보는 다음과 같습니다.

- 처음 시작할 때 디바이스 VIN < 1.7 V 이고 VOUT = 0V입니다. 디바이스가 켜지고 VIN 및 VOUT을 끊습니다. NMOS Q1이 꺼지고 EN 핀 VEN의 전압이 VIN과 같습니다.
- VIN이 일반 1.7V(최대 1.8V)보다 높게 증가하고 EN 전압이 로직 높은 임계값보다 높아지면 장치가 작동하기 시작합니다. EN 로직 높은 임계값은 일반적으로 0.95V이고 최대 값은 1.2V입니다. VEN = VIN > 1.7 V이므로 디바이스는 소프트 시작 프로세스를 시작합니다. 소프트 시작 프로세스 중에 이 디바이스는 처음에 VIN에 달린 VOUT을 사전 충전한 다음, 출력을 더 높은 전압으로 부스트하도록 전환합니다.
- VOUT이 2.2V보다 높아지면 VIN 핀의 UVLO 값이 일반 0.4V로 변경되고 EN 로직 낮은 임계값이 0.42V로 변경됩니다. R5, R6 및 C2 때문에 Q1 게이트 전압이 여전히 너무 낮아 VEN이 여전히 VIN과 같습니다.
- VOUT이 설정 값으로 상승한 후 Q1이 켜지면 EN 핀의 전압은 방정식 1에 의해 정의됩니다.

$$V_{EN} = \frac{R_4}{R_3 + R_4} \times V_{IN} \quad (1)$$

- VIN이 감소하고 VEN이 일반적인 0.42V보다 낮으면 디바이스가 켜집니다. 부하에 의해 VOUT이 방전됩니다. Q1이 꺼지면 VEN이 VIN과 다시 동일해 집니다. 그러나 VIN < 1.7V인 경우 디바이스는 꺼진 상태로 있습니다.

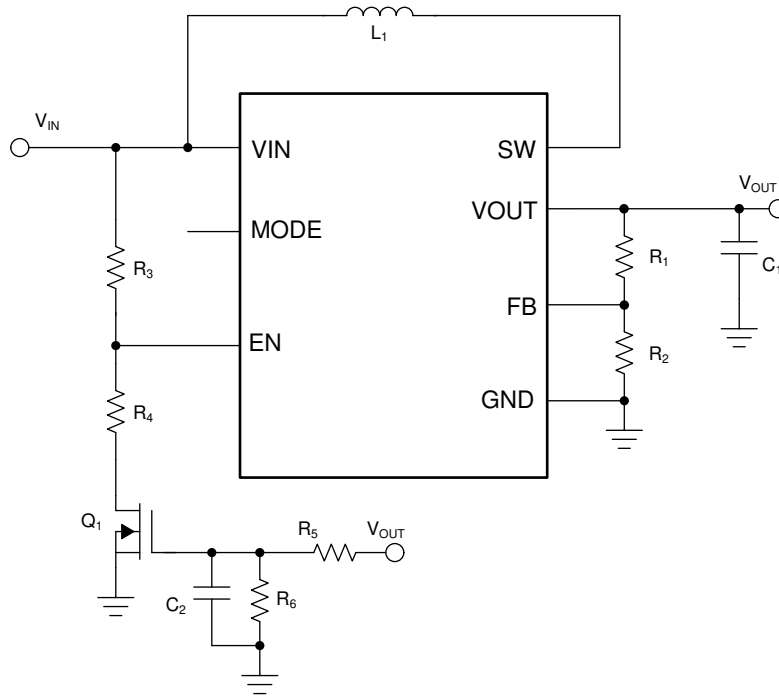


그림 2-1. 제안된 회로도

이전 분석에 따르면 이 방법으로 설정한 UVLO 값은 1.7V보다 낮아야 합니다

R5, R6 및 C2의 기능은 VOUT이 준비되기 전에 Q1을 끄는 것입니다. 하지만 Q1은 출력 전압이 설정 전압에서 안정되면 켜져야 합니다. 안정적인 조건에서 게이트-소스 전압은 [방정식 2](#)에 의해 정의되며, 설계 마진을 위해 MOSFET 게이트-소스 임계 전압보다 10% 더 높아야 합니다.

$$V_{GS} = \frac{R_6}{R_5 + R_6} \times V_{OUT} > 1.1 \times V_{GS(th)} \quad (2)$$

여기서

- $V_{GS(th)}$ 는 MOSFET의 게이트-소스 임계값 전압입니다.
- V_{OUT} 은 출력 전압의 설정 값입니다.

[방정식 3](#)에서 정의하는 R5, R6 및 C2의 시간 상수는 디바이스의 시작 시간(700 μ s(일반))으로 제안됩니다.

$$T_{RC} = \frac{R_5 \times R_6}{R_5 + R_6} \times C_2 \quad (3)$$

[그림 2-2](#)에는 외부 제어 로직 핀을 통해 부스트 컨버터를 종료하는 방법이 나와 있습니다. CTRL이 높은 경우 디바이스는 셧다운되고, CTRL이 낮은 경우 제안된 회로에 의해 디바이스가 제어됩니다. CTRL 신호가 오픈 드레인 출력을 지원할 수 있는 경우 EN 핀에 직접 연결할 수 있습니다. 그런 다음 부스트는 CTRL 낮음 로직에서 꺼지고 CTRL 오픈 드레인에서 제안된 회로에 의해 제어됩니다.

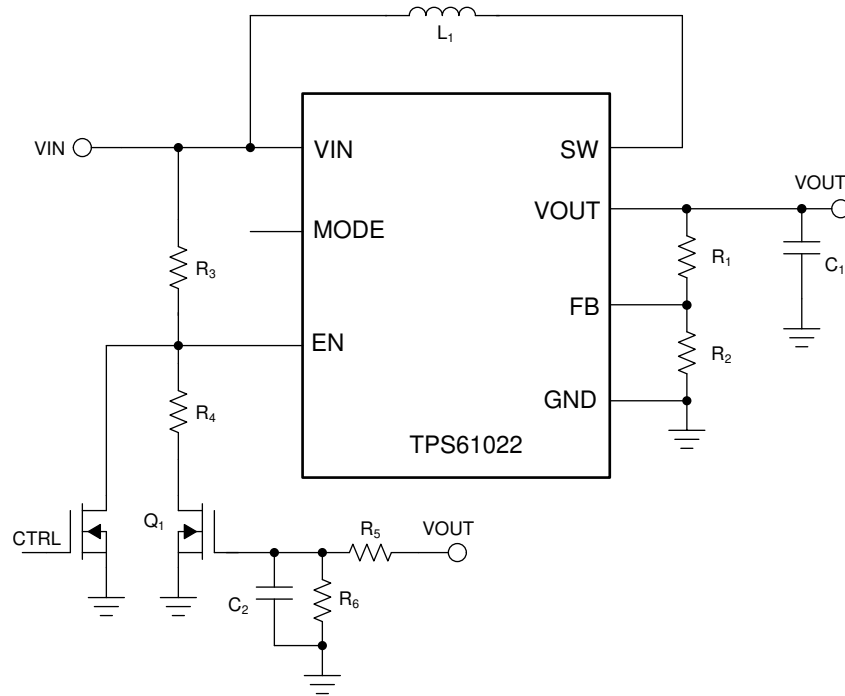


그림 2-2. I/O 없이 제한된 회로를 섀다운하는 방법

출력 전압이 5V로 설정되어 있고 새로운 UVLO 전압이 1.2V라고 가정하면 다음 프로세스에 제한된 회로의 부품 설계가 자세히 나와 있습니다.

- R3을 1MΩ로 설정하고 R4는 [방정식 1](#)에서 538kΩ을 기반으로 합니다. [표 2-1](#)의 임계값 변화를 고려할 때 새로운 UVLO 값은 최소 1V, 최대 1.29V가 됩니다.
- CSD13381F4를 Q1로 선택합니다. Q1은 일반적인 0.65V 게이트-소스 임계값 전압 $V_{GS(th)}$ (실온에서 최소 0.65V 및 최대 1.1V 전압)입니다. $V_{GS(th)}$ 과열의 변화를 고려할 때 게이트-소스 전압이 1.2V보다 높아야 MOSFET이 안전하게 켜집니다. 1MΩ R5를 선택하면 [방정식 2](#)에 따라 R6은 359kΩ가 됩니다.
- R5, R6 및 C2의 시간 상수를 700μs(TPS61022 시작 시간)로 선택하면 C2는 [방정식 3](#)에서 2.6nF가 됩니다.

[그림 2-3](#)에는 외부 구성 요소의 값이 나와 있습니다.

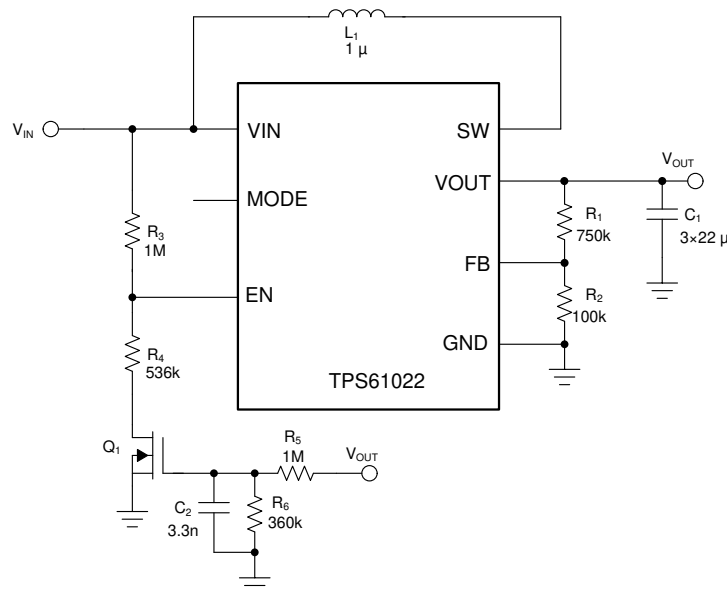


그림 2-3. 제한된 회로의 구성 요소 값

3 벤치 테스트

제안된 회로를 추가한 후 시작 파형이 [그림 3-1](#)에 표시됩니다.

- V_{IN} 이 1.7V 이하일 경우 TPS61022 디바이스가 셧다운됩니다. V_{OUT} 은 0이고 EN 핀 전압은 입력 전압과 같습니다.
- $V_{IN} > 1.7V$ 후에 TPS61022 디바이스가 작동하기 시작합니다. V_{OUT} 은 최대 5V까지 상승합니다. 그러면 Q1이 켜지고 EN 핀 전압이 0.6V로 감소합니다. V_{EN} 이 여전히 EN 핀 로직 낮은 임계값보다 높은 경우 디바이스는 계속 작동합니다.

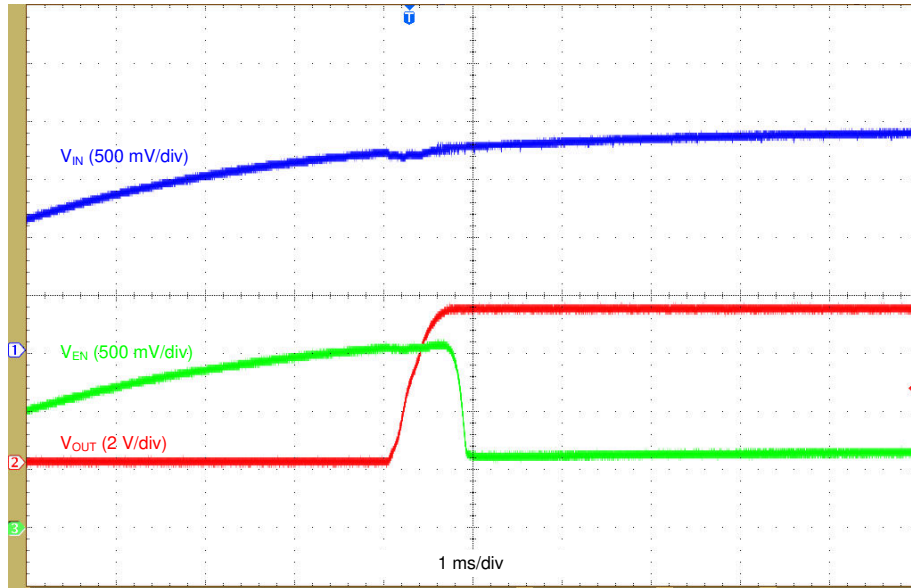


그림 3-1. 제안된 회로 추가 후 시작

그림 3-2에는 V_{IN} 이 감소함에 따라 1mA 부하 조건에서 셧다운 파형이 나와 있습니다. V_{IN} 1.2V로 감소하면 EN 역시 0.42V로 감소합니다. EN 핀 전압이 0.42V보다 낮아지면 디바이스는 작동을 멈추고 V_{OUT} 이 감소합니다. V_{OUT} 이 약 2.4V 이하로 떨어지면 Q1이 꺼지고 V_{EN} 이 V_{IN} 과 다시 동일해집니다. V_{IN} 이 1.7V보다 낮으므로 EN 핀이 다시 로직 높음이 되더라도 디바이스가 재시작되지 않습니다.

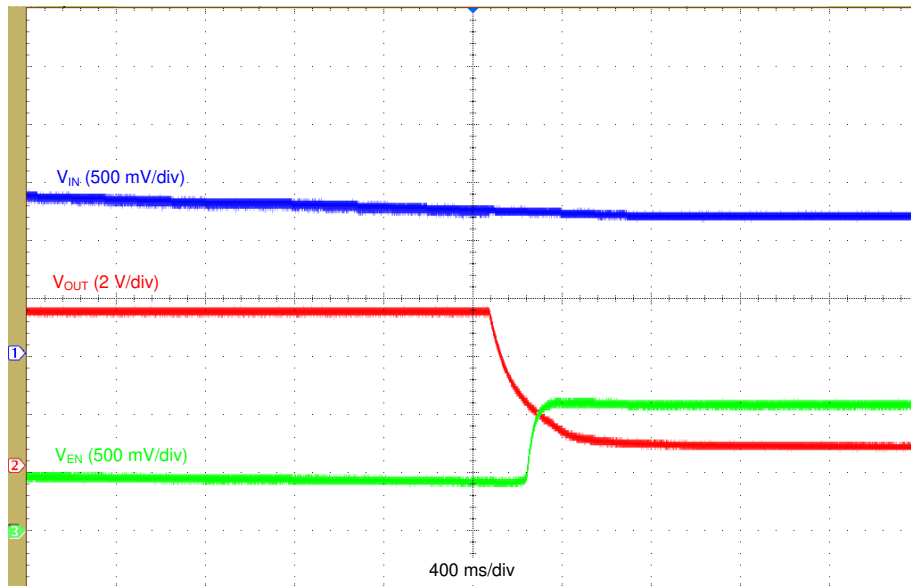


그림 3-2. 1mA 조건에서 셧다운

그림 3-3에는 500mA 부하 조건에서 셋다운 파형이 나와 있습니다. 부스트 컨버터는 설계 시 V_{IN} 이 1.2V보다 낮으면 셋다운합니다. 입력 케이블을 통한 전압 강하로 인해 디바이스가 꺼진 후 입력 전압은 100mV가 증가합니다.

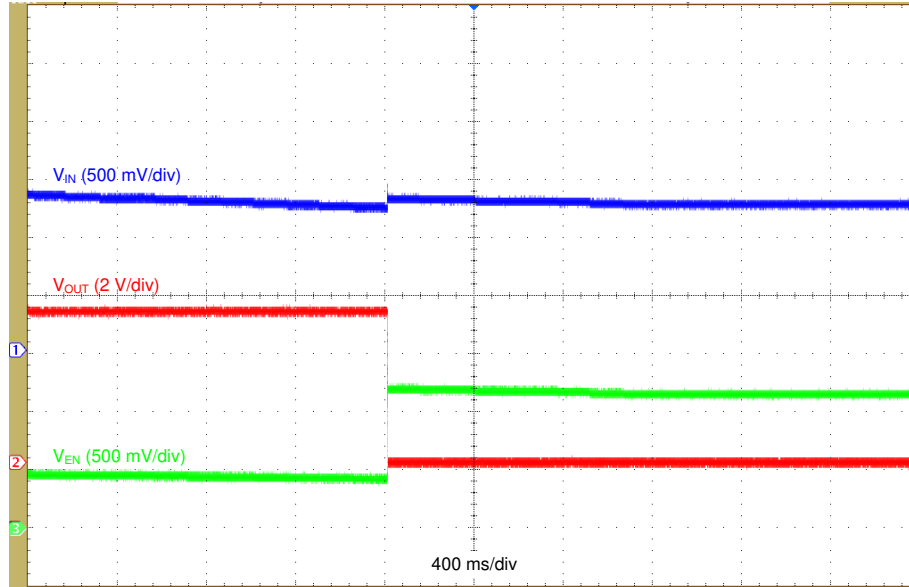


그림 3-3. 500mA 부하에서 셋다운

4 참고 문헌

1. 텍사스 인스트루먼트, [TPS61022 8A 부스트 컨버터, 0.5V 초저 입력 전압 데이터시트](#)
2. 텍사스 인스트루먼트, [TPS61023 3.7A 부스트 컨버터, 0.5V 초저 입력 전압 데이터시트](#)

5 개정 내역

Changes from Revision * (February 2020) to Revision A (November 2022)

Page

- 문서 전체에서 표, 그림 및 상호 참조에 대한 번호 매기기 형식이 업데이트되었습니다..... 1

IMPORTANT NOTICE AND DISCLAIMER

TI PROVIDES TECHNICAL AND RELIABILITY DATA (INCLUDING DATA SHEETS), DESIGN RESOURCES (INCLUDING REFERENCE DESIGNS), APPLICATION OR OTHER DESIGN ADVICE, WEB TOOLS, SAFETY INFORMATION, AND OTHER RESOURCES "AS IS" AND WITH ALL FAULTS, AND DISCLAIMS ALL WARRANTIES, EXPRESS AND IMPLIED, INCLUDING WITHOUT LIMITATION ANY IMPLIED WARRANTIES OF MERCHANTABILITY, FITNESS FOR A PARTICULAR PURPOSE OR NON-INFRINGEMENT OF THIRD PARTY INTELLECTUAL PROPERTY RIGHTS.

These resources are intended for skilled developers designing with TI products. You are solely responsible for (1) selecting the appropriate TI products for your application, (2) designing, validating and testing your application, and (3) ensuring your application meets applicable standards, and any other safety, security, regulatory or other requirements.

These resources are subject to change without notice. TI grants you permission to use these resources only for development of an application that uses the TI products described in the resource. Other reproduction and display of these resources is prohibited. No license is granted to any other TI intellectual property right or to any third party intellectual property right. TI disclaims responsibility for, and you will fully indemnify TI and its representatives against, any claims, damages, costs, losses, and liabilities arising out of your use of these resources.

TI's products are provided subject to [TI's Terms of Sale](#) or other applicable terms available either on ti.com or provided in conjunction with such TI products. TI's provision of these resources does not expand or otherwise alter TI's applicable warranties or warranty disclaimers for TI products.

TI objects to and rejects any additional or different terms you may have proposed.

Mailing Address: Texas Instruments, Post Office Box 655303, Dallas, Texas 75265
Copyright © 2022, Texas Instruments Incorporated