

## Application Note

**LM5177 4-스위치 벅 부스트 컨트롤러로 동적 전류 추적**

Stefan Schimonsky, Hassan Jamal

**추상**

LM5177은 넓은 입력 전압, 동기, 비인버팅 벅 부스트 컨트롤러로, 조정 출력 전압보다 높거나 낮거나 같을 수 있는 입력 공급 장치에서 조정 출력 전압이 필요한 애플리케이션에 적합합니다. 이 장치에서 제공하는 기능을 통해 동적 전류 추적을 구현할 수 있으며, 이를 통해 시스템이 전류를 제어하고 외부 입력을 기반으로 조정할 수도 있습니다.

**목차**

1 머리말.....	2
2 디지털 필터 설계.....	3
3 ATRK 함수에 대한 플랜트 전송 함수.....	3
4 ATRK 플랜트용 아날로그 컨트롤러.....	4
5 Z-변환 및 차분 방정식.....	6
6 애플리케이션 구현.....	7
6.1 소프트웨어 흐름도.....	7
6.2 애플리케이션 데모.....	7
6.3 DTRK를 사용하여 구현.....	8
7 요약.....	9
8 참고 문헌.....	10

**그림**

그림 1-1. 아날로그 전압 추적 기능을 이용한 동적 전류 제어.....	2
그림 2-1. 아날로그 전압 추적을 위한 폐쇄 루프.....	3
그림 3-1. 플랜트 전송 함수.....	3
그림 4-1. ATRK 플랜트용 아날로그 컨트롤러.....	4
그림 4-2. 설계된 아날로그 컨트롤러의 주파수 분석.....	5
그림 4-3. ATRK 루프 이득의 주파수 분석.....	5
그림 6-1. 소프트웨어 흐름도.....	7
그림 6-2. 설계된 하드웨어의 동적 전류 조정 결과.....	7

**상표**

모든 상표는 해당 소유권자의 자산입니다.

## 1 머리말

LM5177 벅-부스트 컨트롤러는 광범위한 입력/출력 전압을 가진 맞춤형 DC 전원 공급 장치를 설계하는 데 사용됩니다. 또한 입력/출력 전류 제한 기능을 제공합니다. 이 벅 부스트 컨트롤러에는 DC 공급 전류를 제어하는 많은 내장 기능이 통합되어 있습니다. 예를 들어 평균 전류 제한, 피크 전류 제한, 동적 전류 제한 등이 있습니다. 이 애플리케이션 노트에서는 아날로그 전압 추적 기능을 사용하는 LM5177로 동적 전류 제한 기능의 구현을 다룹니다. 컨트롤러의 동적 전류 제한 기능은 전원 공급 장치가 전원 작동 및 하드웨어 수정에 관계없이 출력 전류를 동적으로 조정할 수 있게 해줍니다. 반면, 컨트롤러의 다른 전류 제한 기능은 공급 장치 작동 중에 정적이며 구성 요소 선택에 의해 정의됩니다. 따라서, 이는 가변 전류 제한이 있는 정전류 소스를 필요로 하는 많은 애플리케이션에서 중요한 기능입니다. 예를 들어, 광범위한 작동 한계를 가진 저전력 LED 모듈의 밝기를 조절할 수 있습니다. 또한, 동적 전류 제한은 무선 유도성 충전기 또는 온도 보상이 필요한 가전제품의 정전류 소스로 중요한 역할을 합니다.

아날로그 전압 추적을 사용하여 컨버터의 출력 전류에 대한 동적 제어는 전압 제어 전류 소스와 유사합니다. 아날로그 전압 추적을 사용하면 외부 아날로그 신호가 벅-부스트 컨트롤러의 ATRK 핀에 적용되어 이 핀에 적용되는 전압 수준에 따라 출력 전압을 변경합니다. 출력 전압의 변화는 출력 전류 제한의 변화를 반영합니다. 이 기능을 활성화하려면 ATRK 핀의 적용된 아날로그 신호는 LM5177의  $V_{ref}$ 보다 작아야 합니다. ATRK 신호는 오류 증폭기의 기준 값을 변경하며, 이로 인해 전력 단계 PWM의 듀티 사이클에 변화가 발생합니다. 아날로그 전압 추적을 사용하는 동적 전류 제한에 대한 블록 다이어그램은 [그림 1-1](#)에 나와 있습니다.

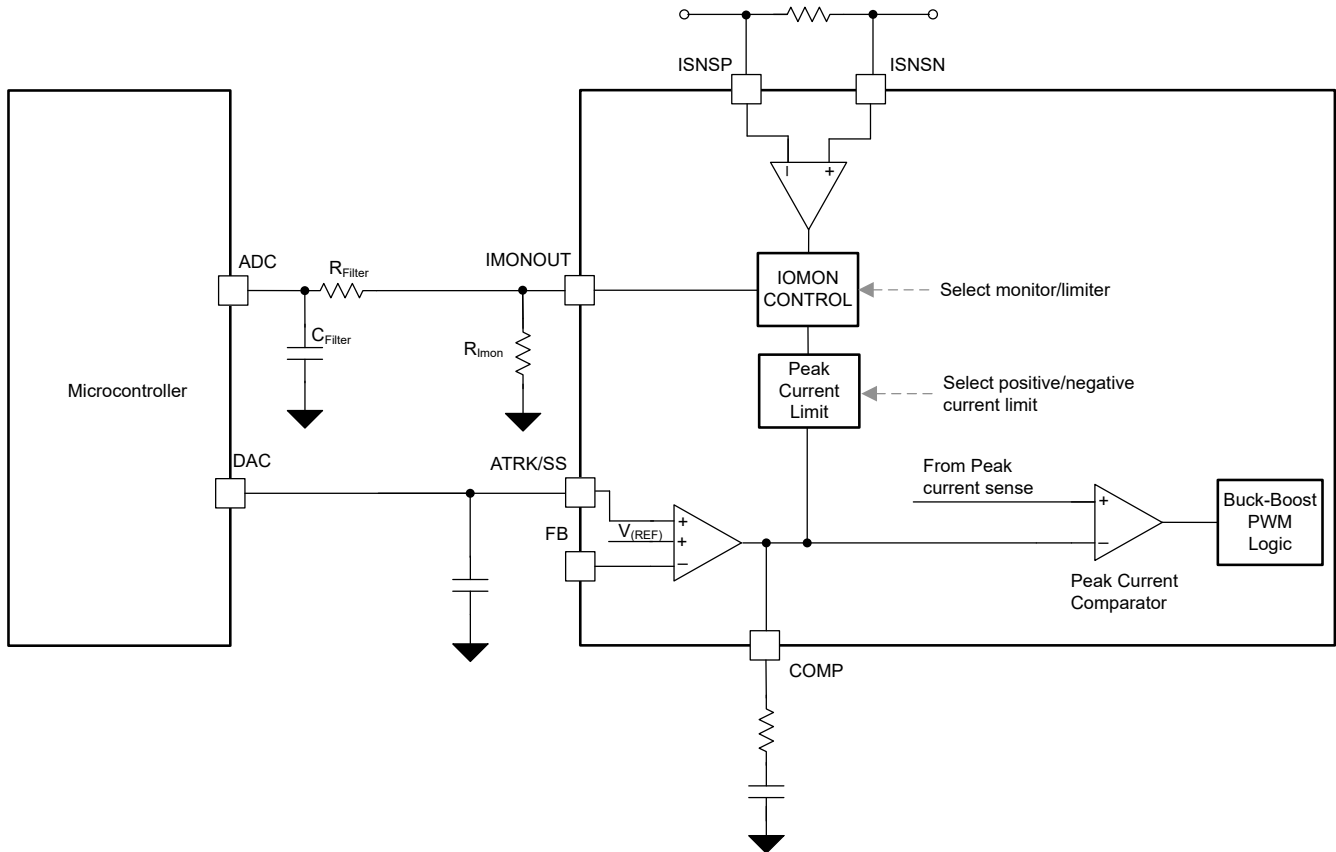


그림 1-1. 아날로그 전압 추적 기능을 이용한 동적 전류 제어

다수의 애플리케이션에서 부하 전류는 변화해야 하며, 이로 인해 출력 전류를 조절하기 위한 컨트롤러가 필요합니다. 따라서 [그림 1-1](#)에서 마이크로컨트롤러는 ATRK 핀에 대한 아날로그 추적 신호를 생성하는 데 사용됩니다. 출력 전류의 변화를 감지하기 위해 전력 단계의 출력에 셉트 저항이 사용됩니다. 전류 감지 한계는 최대 측정 전압 50mV까지 저항 값으로 조정할 수 있습니다. 감지 전압은 트랜스컨덕턴스 증폭기로 공급되며, 해당 전류는 풀다운 저항을 사용하여 벅-부스트 컨트롤러의 IMOUT 핀의 출력에서 전압 레벨로 측정됩니다. 값은 마이크로컨트롤러 ADC의 최대 레퍼런스 전압에 따라 선택합니다. 이 애플리케이션 노트에서는 값 및 저항은 각각 18mΩ 및 12kΩ로 설정됩니다. 이 값은 측정된 최대 출력 전류 2.77A와 해당 값 1.5V에 해당합니다

이러한 값은 선택한 마이크로컨트롤러의 요구 사항에 따라 채택될 수 있습니다. 이 경우 MSP-EXP430FR2355 개발 키트를 사용합니다. 그런 다음 IMOUT 핀에서 생성되는 아날로그 전압은 마이크로컨트롤러의 ADC에 연결되어 아날로그 신호를 디지털 값으로 변환합니다. 디지털 필터를 사용하면 마이크로컨트롤러는 디지털 오류 신호를 생성합니다. 그런 다음 이 디지털 오류 신호는 마이크로컨트롤러 DAC를 사용하여 아날로그 오류 신호로 제공됩니다. 마이크로컨트롤러 디지털 필터를 위해 설계된 절차는 다음 섹션에 설명되어 있습니다.

## 2 디지털 필터 설계

디지털 필터는 아날로그 필터의 디지털화된 버전에서 파생되는 차동 방정식입니다. 마이크로 컨트롤러의 디지털 필터를 평가하려면 먼저 아날로그 필터를 설계하는 것이 더 쉽습니다. 아날로그 필터의 설계는 플랜트 전송 함수에 따라 달라집니다. 플랜트 전송 함수는 제어되지 않는 시스템의 역학을 보여 주며, 이 역학은 마이크로컨트롤러의 필터로 보상되어야 합니다. 반면, 아날로그 전압 추적 기능을 위한 플랜트 전송 함수는 ATRK 회로 및 전력계가 있는 벅-부스트 컨트롤러로 구성되어 있습니다. 아날로그 전압 추적을 위한 제어 루프는 그림 2-1에 나와 있습니다.  $V_{ref}$ 가 컨트롤러의 레퍼런스 값이고 이 값이 변경되면 출력 전압을 조정함으로써 컨버터의 새로운 출력 전류 제한이 설정됩니다.

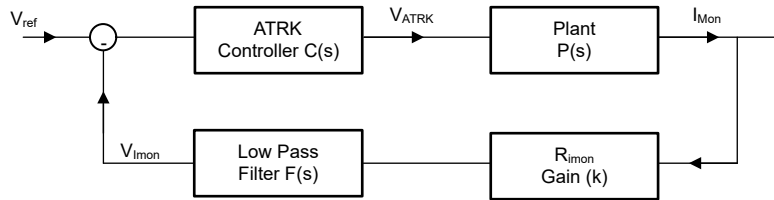


그림 2-1. 아날로그 전압 추적을 위한 폐쇄 루프

## 3 ATRK 함수에 대한 플랜트 전송 함수

아날로그 전압 추적을 위한 플랜트 전송 함수는 ATRK와 IMOUT 핀 사이의 시스템의 단계 응답에 의해 구동됩니다. 그림 3-1의 응답은 플랜트가 2차 시스템임을 보여줍니다. 그림 3-1의 응답 그래프에서 구동되는 플랜트 전송 함수는 방정식 1에 의해 표현됩니다. 이것은 플랜트, 게인, 저역 통과 필터의 조합입니다. 응답 그래프에서 2차 시스템에 대한 전송 함수의 파생에 대해 설명합니다.

$$PL(s) \text{를 위한 직렬 전압 레퍼런스} = \frac{V_{Imon}}{V_{ATRK}} = K \times F(s) \times P(s) = \frac{2.188 \times 10^8}{s^2 + 1.447 \times 10^4 s + 2.73 \times 10^8} \quad (1)$$

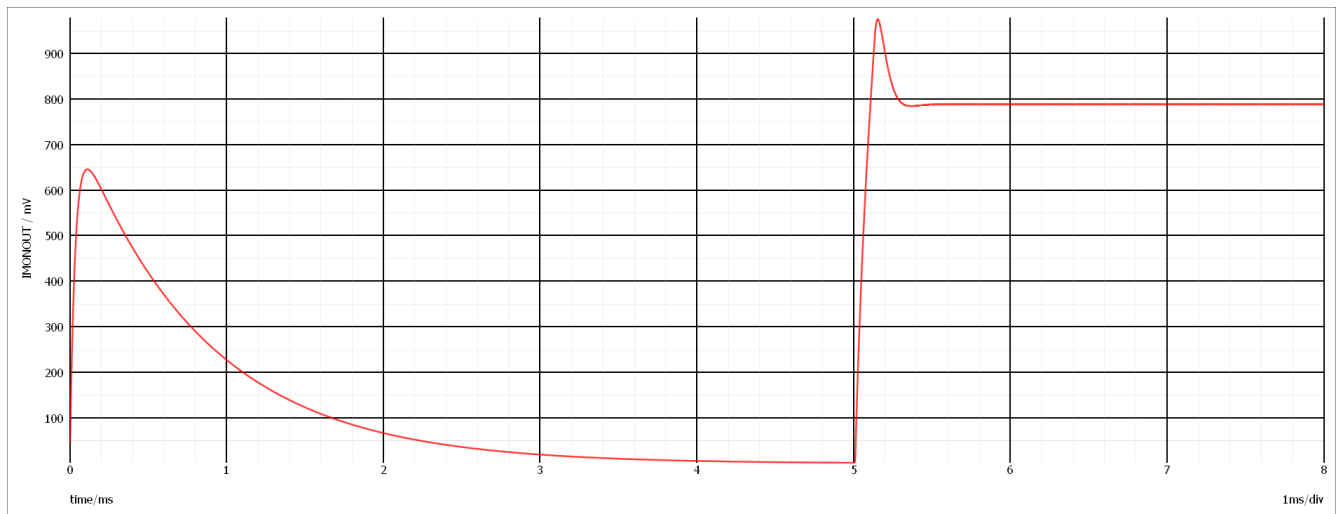


그림 3-1. 플랜트 전송 함수

## 4 ATRK 플랜트용 아날로그 컨트롤러

ATRK 플랜트의 응답을 개선하고 출력 전류를 조절하려면 최적의 컨트롤러로 폐쇄 루프 시스템을 설계해야 합니다. 플랜트 극의 영향을 보상하기 위해 연산 트랜스컨덕턴스 증폭기(OTA) 타입 2 컨트롤러가 선택되었습니다[[DC/DC 컨버터용 연산 증폭기 및 OTA를 사용하는 이해하기 쉬운 타입 II 및 타입 III 보상기 참조](#)]. 이 컨트롤러에는 두 개의 극과 하나의 영점이 있습니다. 아날로그 전압 추적 플랜트를 위해 설계된 아날로그 컨트롤러가 [그림 4-1](#)에 나와 있습니다. ATRK 플랜트용 컨트롤러를 설계할 때는 컨트롤러 대역폭이 COMP 핀 보상 대역폭보다 작아야 합니다.

또한 컨트롤러는 나이퀴스트 기준을 충족해야 합니다(컨트롤러 대역폭은 마이크로컨트롤러 ADC 샘플링 주파수의 절반보다 작아야 함). 따라서 마이크로컨트롤러 ADC에서 10kHz로 구성된 샘플링 주파수를 사용할 경우 3.7kHz의 필터 대역폭이 선택되었습니다(COMP 핀 보상의 대역폭은 135kHz). 컨트롤러의 전송 함수는 [방정식 2](#)에 의해 표시됩니다. 개발된 아날로그 컨트롤러에는 0Hz 및 3.6923kHz의 극점과 1.0256kHz에서 영점이 있습니다. 컨트롤러에 대한 주파수 분석은 [그림 4-2](#)에 설명되어 있습니다.

$$C(s) = g_m \frac{R_{19}C_{13}s + 1}{R_{19}C_{13}C_{14}s^2 + (C_{14} + C_{13})} \text{를 위한 직렬 전압 레퍼런스 } s \quad (2)$$

$R_{19} = 15\text{k}\Omega$ ,  $C_{13} = 65\text{nF}$ ,  $C_{14} = 20\text{nF}$  및  $g_m = 600\mu\text{S}$

$$C(s) = \frac{V_{ATRK}}{V_{Error}} = \frac{585s + 600000}{0.02437s^2 + 90s} \quad (3)$$

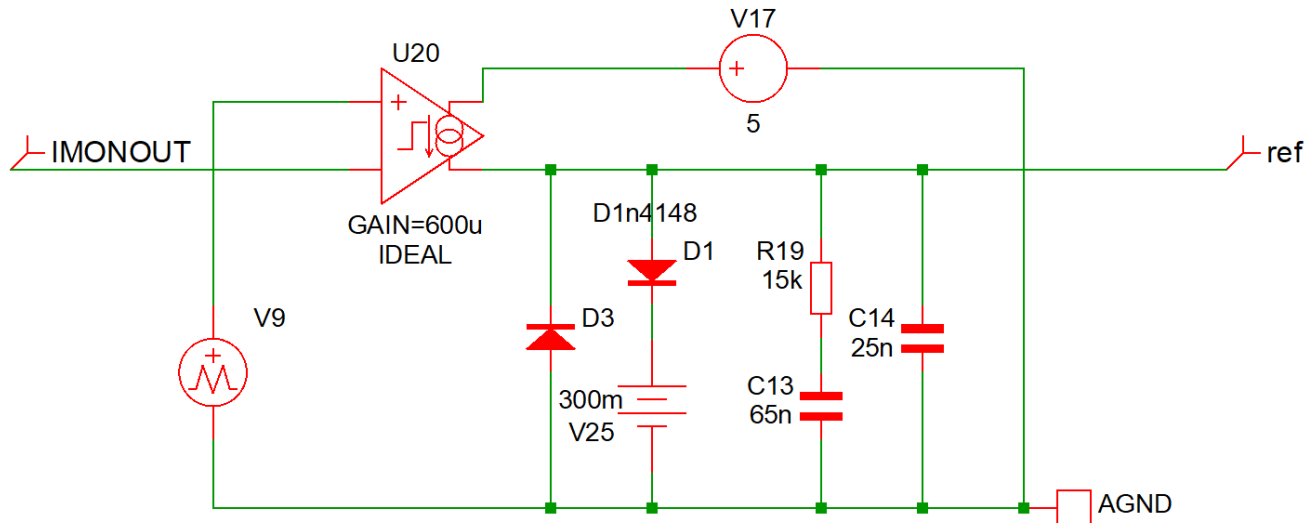


그림 4-1. ATRK 플랜트용 아날로그 컨트롤러

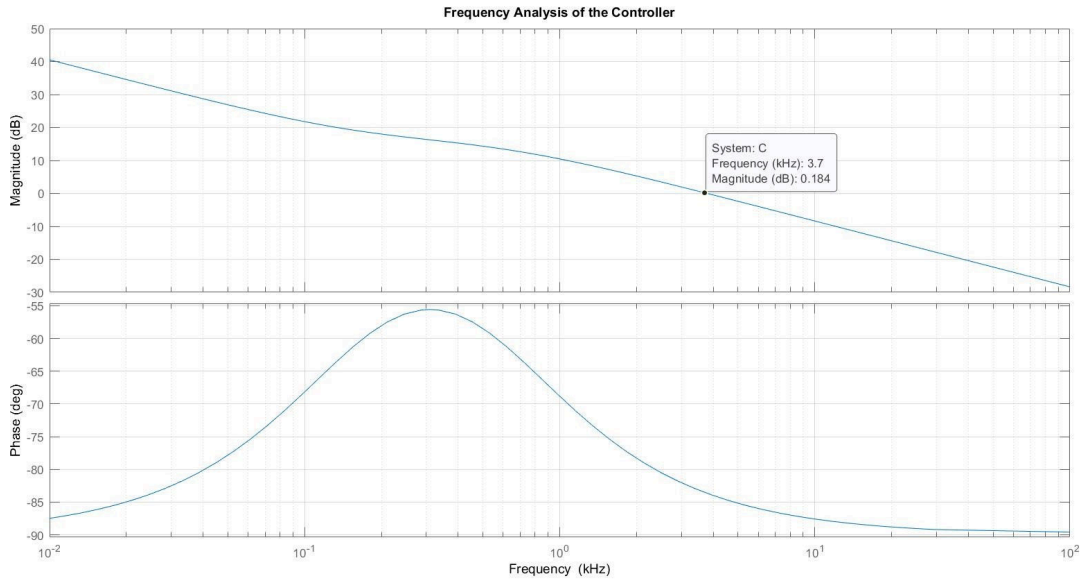


그림 4-2. 설계된 아날로그 컨트롤러의 주파수 분석

설계된 컨트롤러를 사용하는 아날로그 전압 추적 시스템의 루프 게인( $O(s) = C(s) \times P(s) \times K$ )은 [방정식 4](#)에 의해 표현됩니다. 루프 이득의 주파수 분석은 [그림 4-3](#)에 나와 있습니다.

$$O(s) = \frac{V_{Imon}}{V_{reF}} = \frac{1.28 \times 10^{11}s + 1.313 \times 10^{14}}{0.02437s^4 + 442.7s^3 + 7.957 \times 10^6s^2 + 2.457 \times 10^{10}s} \quad (4)$$

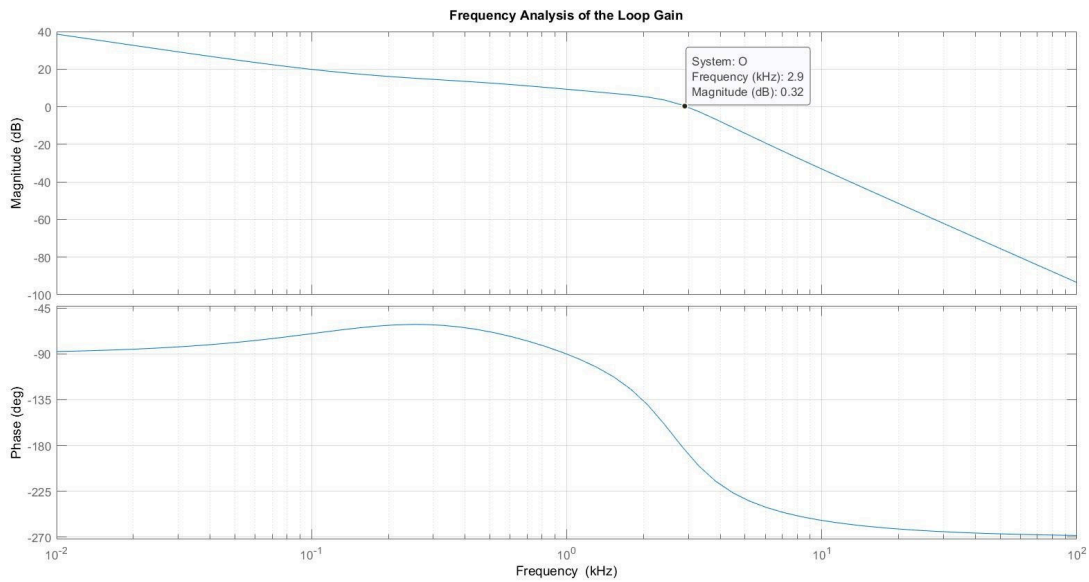


그림 4-3. ATRK 루프 이득의 주파수 분석

## 5 Z-변환 및 차분 방정식

이전 섹션에서 공식화된 컨트롤러에 대한 전송 함수는 연속 시간 영역에 있습니다. 반면, 실제 마이크로컨트롤러는 샘플링 제한 때문에 개별 시간 영역에서만 작동합니다. 따라서 디지털 제어 코드의 경우 기존의 연속 시간 영역 모델을 개별 시간 영역으로 변환해야 합니다. 이러한 이유로 이중 선형 변환이 사용됩니다. 이중 선형 변환은 s 도메인의 전송 함수를 이산 시간 z 도메인으로 변환합니다. z 도메인은 복합 주파수 z 평면 표현에 대한 이산 시간 숫자의 시퀀스를 나타냅니다. 컨트롤러에 대한 동등한 z-도메인 전송 함수는 [방정식 5](#)에 표시됩니다. 쌍선형 변환에 사용되는 샘플링 기간은 10kHz의 ADC 샘플링 주파수를 기준으로 100마이크로초입니다.

$$H(z) = \frac{2.116z - 1.91}{z^2 - 1.691z + 0.6913} \quad (5)$$

컨트롤러 z-도메인 전송 함수를 디지털 필터 방정식(차분 방정식)으로 변환하기 위해 역 z-변환은 H(z)에서 수행됩니다. 역 z 변환에서 디지털 필터에 대해 계산된 방정식은 [방정식 6](#)에 의해 표현됩니다. 여기서 k는 개별 시간이고, X는 센서 값, Y는 컨트롤러의 출력 값입니다.

$$Y(k) = 1.691 \times Y(k-1) - 0.6913 \times Y(k-2) + 2.116 \times X(k-1) - 1.91 \times X(k-2) \quad (6)$$

## 6 애플리케이션 구현

### 6.1 소프트웨어 흐름도

그림 6-1에는 소프트웨어의 전체 동작에 대한 흐름도가 나와 있습니다. 데모 소프트웨어는 새 ADC 값을 사용할 수 있게 된 후 절전 모드에서 해제되고 필터 계산을 수행합니다. RTC 이벤트에 의해 트리거되는 ADC 변환. 남은 시간 동안 MSP430은 저전력 모드 3에서 절전 모드로 전환됩니다.

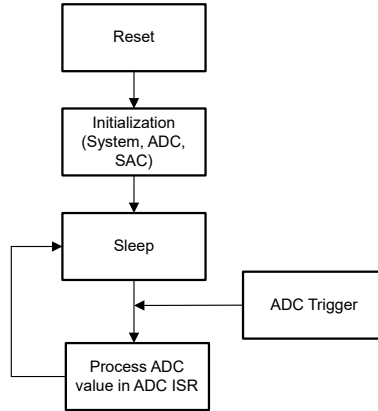


그림 6-1. 소프트웨어 흐름도

### 6.2 애플리케이션 데모

설계된 디지털 컨트롤러를 사용하여 ATRK 폐쇄 루프의 응답을 확인하기 위해 IQmath를 사용하여 마이크로컨트롤러에 필터가 구현되었습니다. 그림 6-2의 결과는 동적 전류 제한이 있는 컨버터의 출력 부하 전류의 원활한 전환을 보여줍니다. 이 실험에서 동적 전류 제한으로 선택한 목표 값은 0.5, 1, 1.5, 2A입니다.  $V_{limon}$ 에 벅-부스트의 스위칭 주파수의 고조파가 포함되기 때문에 IMONOUT 핀의 출력에서 저역 통과 필터를 사용하는 것이 좋습니다. 이 예제의 스위칭 주파수는 395kHz입니다. 저역 통과 필터의 커패시턴스 값은 더 작아야 하며, 그렇지 않으면 컨트롤러의 응답에 상당한 영향을 미칩니다. 이 테스트에서 저역 통과 필터의 값은  $C_f = 5 \text{ pF}$ 이고  $R_f = 3 \text{ M}\Omega$ 입니다. 이 필터의 차단 주파수는 10kHz입니다. 이 분석에서는 방정식 1에 정의된 플랜트 전송 함수에 저역 필터의 전송 함수가 포함되어 있습니다.

테스트의 스코프 플롯은 그림 6-2에 나와 있습니다. 그 결과는 설계된 디지털 컨트롤러를 이용한 벅-부스트 컨트롤러의 ATRK 기능의 작동을 보여줍니다. 스코프 플롯에 나와 있듯이, 500ms마다 전류 제한이 위에서 언급한 대상 값으로 변경되고 이 전환에 대한 응답은 ATRK 및 부하 전류( $I_{Load}$ ) 파형에 표시됩니다.

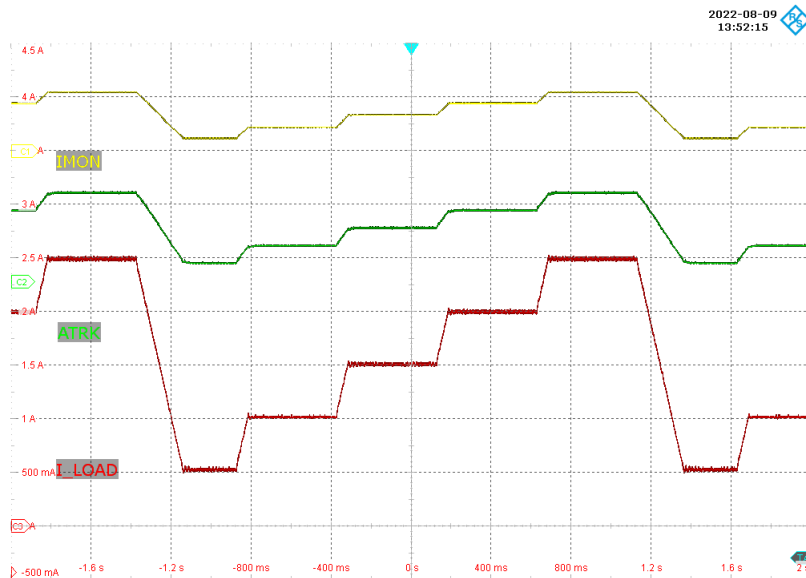


그림 6-2. 설계된 하드웨어의 동적 전류 조정 결과

### 6.3 DTRK를 사용하여 구현

이 애플리케이션은 ATRK 입력 대신 DTRK를 사용하여 구현할 수도 있습니다. 이를 위해 충분히 높은 해상도를 얻으려면 빠른 PWM이 필요합니다. 이를 위해 고해상도 타이머를 갖춘 MSP430F5172를 사용할 수 있습니다. 따라서 최대 256MHz의 PWM 클럭 타이머 해상도를 구현할 수 있습니다. 최소 주파수 100kHz의 경우 약 11비트의 2560단계를 수행합니다.



## 7 요약

이전 결과에서 고려할 때 아날로그 전압 추적을 사용하는 동적 전류 제한은 벅-부스트 컨트롤러의 효율적이고 안정적인 기능입니다. 벅-부스트 컨트롤러 작동에서 ATRK 기능이 독립되어 전원 공급 장치 설계자가 컨버터의 출력 부하 전류를 비동기적으로 제어할 수 있습니다. ATRK 루프를 위해 설계된 디지털 컨트롤러에 대한 응답은 ADC 샘플링 주파수와 해상도가 더 높은 마이크로컨트롤러를 사용하여 개선할 수 있습니다. 또한 마이크로컨트롤러 DAC의 분해능은 ATRK 폐쇄 루프의 안정성에 중요한 역할을 하므로 높은 해상도의 DAC를 사용하는 것이 좋습니다. 이 외에도 COMP 핀 보상의 대역폭을 증대함으로써 디지털 컨트롤러의 응답을 높일 수 있습니다. 이렇게 하면 디지털 컨트롤러의 대역폭 선택 범위가 늘어납니다.

## 8 참고 문헌

- 텍사스 인스트루먼트, [LM5177 80V 넓은 Vin 양방향 4스위치 벅-부스트 컨트롤러](#), 데이터 시트.
- 텍사스 인스트루먼트, [MSP430FR235x, MSP430FR215x 혼합 신호 마이크로컨트롤러](#), 데이터 시트.
- 텍사스 인스트루먼트, [32KB 플래시, 2KB SRAM, 10비트 ADC, 콤퍼레이터, DMA, 16비트 고해상도 타이머를 지원하는 25MHz MCU](#)
- 텍사스 인스트루먼트, [MSP430FR2355 LaunchPad™](#), 개발 키트.
- 텍사스 인스트루먼트, [DC/DC 컨버터용 연산 증폭기 및 OTA를 사용하는 이해하기 쉬운 유형 II 및 유형 III 보상기](#), 애플리케이션 노트.
- [이 단계 응답 다이어그램에서 2차 전송 함수를 찾으려면 어떻게 해야 합니까?](#)
- 텍사스 인스트루먼트, [PWM 제어 루프 설계에 디지털 기술 적용](#).
- 텍사스 인스트루먼트, [MSP용 MSP-IQMATHLIB 고정 소수점 수학 라이브러리](#).

## 중요 알림 및 고지 사항

TI는 기술 및 신뢰성 데이터(데이터시트 포함), 디자인 리소스(레퍼런스 디자인 포함), 애플리케이션 또는 기타 디자인 조언, 웹 도구, 안전 정보 및 기타 리소스를 "있는 그대로" 제공하며 상업성, 특정 목적 적합성 또는 제3자 지적 재산권 침해에 대한 묵시적 보증을 포함하여(그러나 이에 국한되지 않음) 모든 명시적 또는 묵시적으로 모든 보증을 부인합니다.

이러한 리소스는 TI 제품을 사용하는 숙련된 개발자에게 적합합니다. (1) 애플리케이션에 대해 적절한 TI 제품을 선택하고, (2) 애플리케이션을 설계, 검증, 테스트하고, (3) 애플리케이션이 해당 표준 및 기타 안전, 보안, 규정 또는 기타 요구 사항을 충족하도록 보장하는 것은 전적으로 귀하의 책임입니다.

이러한 리소스는 예고 없이 변경될 수 있습니다. TI는 리소스에 설명된 TI 제품을 사용하는 애플리케이션의 개발에만 이러한 리소스를 사용할 수 있는 권한을 부여합니다. 이러한 리소스의 기타 복제 및 표시는 금지됩니다. 다른 모든 TI 지적 재산권 또는 타사 지적 재산권에 대한 라이선스가 부여되지 않습니다. TI는 이러한 리소스의 사용으로 인해 발생하는 모든 청구, 손해, 비용, 손실 및 책임에 대해 책임을 지지 않으며 귀하는 TI와 그 대리인을 완전히 면책해야 합니다.

TI의 제품은 [ti.com](https://ti.com)에서 확인하거나 이러한 TI 제품과 함께 제공되는 [TI의 판매 약관](#) 또는 기타 해당 약관의 적용을 받습니다. TI가 이러한 리소스를 제공한다고 해서 TI 제품에 대한 TI의 해당 보증 또는 보증 부인 정보가 확장 또는 기타의 방법으로 변경되지 않습니다.

TI는 사용자가 제안할 수 있는 추가 또는 기타 조건을 반대하거나 거부합니다.

주소: Texas Instruments, Post Office Box 655303, Dallas, Texas 75265

Copyright © 2023, Texas Instruments Incorporated

## IMPORTANT NOTICE AND DISCLAIMER

TI PROVIDES TECHNICAL AND RELIABILITY DATA (INCLUDING DATA SHEETS), DESIGN RESOURCES (INCLUDING REFERENCE DESIGNS), APPLICATION OR OTHER DESIGN ADVICE, WEB TOOLS, SAFETY INFORMATION, AND OTHER RESOURCES "AS IS" AND WITH ALL FAULTS, AND DISCLAIMS ALL WARRANTIES, EXPRESS AND IMPLIED, INCLUDING WITHOUT LIMITATION ANY IMPLIED WARRANTIES OF MERCHANTABILITY, FITNESS FOR A PARTICULAR PURPOSE OR NON-INFRINGEMENT OF THIRD PARTY INTELLECTUAL PROPERTY RIGHTS.

These resources are intended for skilled developers designing with TI products. You are solely responsible for (1) selecting the appropriate TI products for your application, (2) designing, validating and testing your application, and (3) ensuring your application meets applicable standards, and any other safety, security, regulatory or other requirements.

These resources are subject to change without notice. TI grants you permission to use these resources only for development of an application that uses the TI products described in the resource. Other reproduction and display of these resources is prohibited. No license is granted to any other TI intellectual property right or to any third party intellectual property right. TI disclaims responsibility for, and you will fully indemnify TI and its representatives against, any claims, damages, costs, losses, and liabilities arising out of your use of these resources.

TI's products are provided subject to [TI's Terms of Sale](#) or other applicable terms available either on [ti.com](https://www.ti.com) or provided in conjunction with such TI products. TI's provision of these resources does not expand or otherwise alter TI's applicable warranties or warranty disclaimers for TI products.

TI objects to and rejects any additional or different terms you may have proposed.

Mailing Address: Texas Instruments, Post Office Box 655303, Dallas, Texas 75265  
Copyright © 2023, Texas Instruments Incorporated