

Technical Article

보정에서 매립형 제너 기술의 최고의 정밀도의 이점



잭슨 화이트먼

정밀 테스트 장비는 정밀 데이터 컨버터를 사용하여 수행한 모든 측정값이 테스트 대상 장치를 정확하게 나타내는지 확인합니다. 테스트 및 측정의 경우 오프셋 오류, 게인 오류 또는 유효 비트 수의 감소는 생성된 측정값에 부정적인 영향을 미칩니다. 그러나 안타깝게도 고정밀 시스템에서 이러한 오류를 모두 설계할 수는 없습니다. 온도 드리프트나 장기 드리프트 같은 것이 결국 게인 또는 오프셋 오류의 형태로 나타납니다. 이러한 이유로 측정값이 정확한지 확인하기 위해 반드시 보정을 수행해야 합니다.

보정이 효과적이라면 전압 레벨이 변하지 않아야 합니다. 구어체로 표현하자면 “골든 레퍼런스”라고 할 수 있습니다. 아날로그-디지털 컨버터(ADC) 또는 디지털-아날로그 컨버터(DAC)가 이러한 알려진 전압 레벨을 측정하므로 결과를 비교하고 차이를 사용하여 게인 및 오프셋 오류를 확인할 수 있습니다. **그림 1**에서는 이 회로의 구성 예를 보여줍니다.

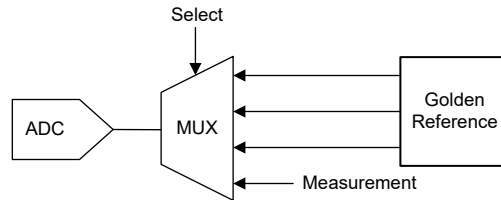


그림 1. ADC 보정을 위한 회로 구성 예

소프트웨어에서 게인 및 오프셋 오류를 수량화한 후 차이를 보정할 수 있습니다. 이러한 보정 방법은 테스트 응용 분야에서 정확한 측정을 유지하는 데 필수적이며, 가능한 한 변하지 않는 것에 가까운 골든 레퍼런스에 전적으로 의존합니다. 물론 완전히 변하지 않는 회로는 없으므로 매우 정밀한 전압 레퍼런스라도 시간에 따라 소량의 드리프트가 발생합니다.

매립형 제너 다이오드 전압 레퍼런스와 보정에서 중요성

시간에 따라 변화하는 골든 레퍼런스는 전체 시스템의 정확도에 영향을 미칩니다. 시스템 정확도에 영향을 미치는 골든 레퍼런스의 매개 변수에는 장기 드리프트, 온도 드리프트 및 잡음이 포함됩니다.

표 1에 나열된 매개 변수로 인한 오류를 최소화하는 전압 레퍼런스를 선택하면 내부 히터가 있는 매장형 제너 전압 레퍼런스가 선택됩니다. 매립형 제너 전압 레퍼런스는 시간과 온도에 따라 최소로 드리프트되고 초저잡음이 있는 전압 레벨을 제공합니다. 이러한 장치의 예는 TI의 REF80입니다. **표 1**에는 일부 REF80 성능 사양도 포함되어 있습니다.

표 1. 전압 레퍼런스 매개 변수 및 REF80 사양

전압 레퍼런스 매개 변수	사양
장기 드리프트	10ppm(0 ~ 336시간) 0.9ppm(336~1,000시간)
온도 드리프트	0.05ppm/°C 일반 최대 0.2ppm/°C
0.1Hz~10Hz 잡음	0.16ppm _{p-p}

0.1Hz에서 10Hz 잡음 및 온도 드리프트는 전압 레퍼런스의 출력에 영향을 미치므로 보정 오류가 발생합니다. 그러나 보정에 고려해야 할 가장 중요한 사양은 장기적인 드리프트입니다. 이는 전체 시스템을 보정하는 빈도에 직접적인 영향을 주는 매개 변수이기 때문입니다.

반도체 테스트 장비의 시스템 보정 시간 증가

테스트 및 측정 장비 전체에서 ADC와 DAC를 보정할 때 매립형 제너 전압 레퍼런스는 ADC 및 DAC 출력 값이 어떻게 이동했는지 확인하는 데 도움이 됩니다. 또한 매립형 제너 전압 레퍼런스는 시간이 지나면 거의 변하지 않지만 고정밀 테스트 장비

에서는 여전히 출력 전압의 작은 변화도 고려해야 합니다. 많은 테스트 및 측정 시스템에서 골든 레퍼런스에 따른 시스템 보정이 정확하게 유지되도록 하기 위해 수개월 후에 골든 레퍼런스를 보정해야 합니다. 그림 2에서는 REF80의 장기 드리프트를 보여줍니다.

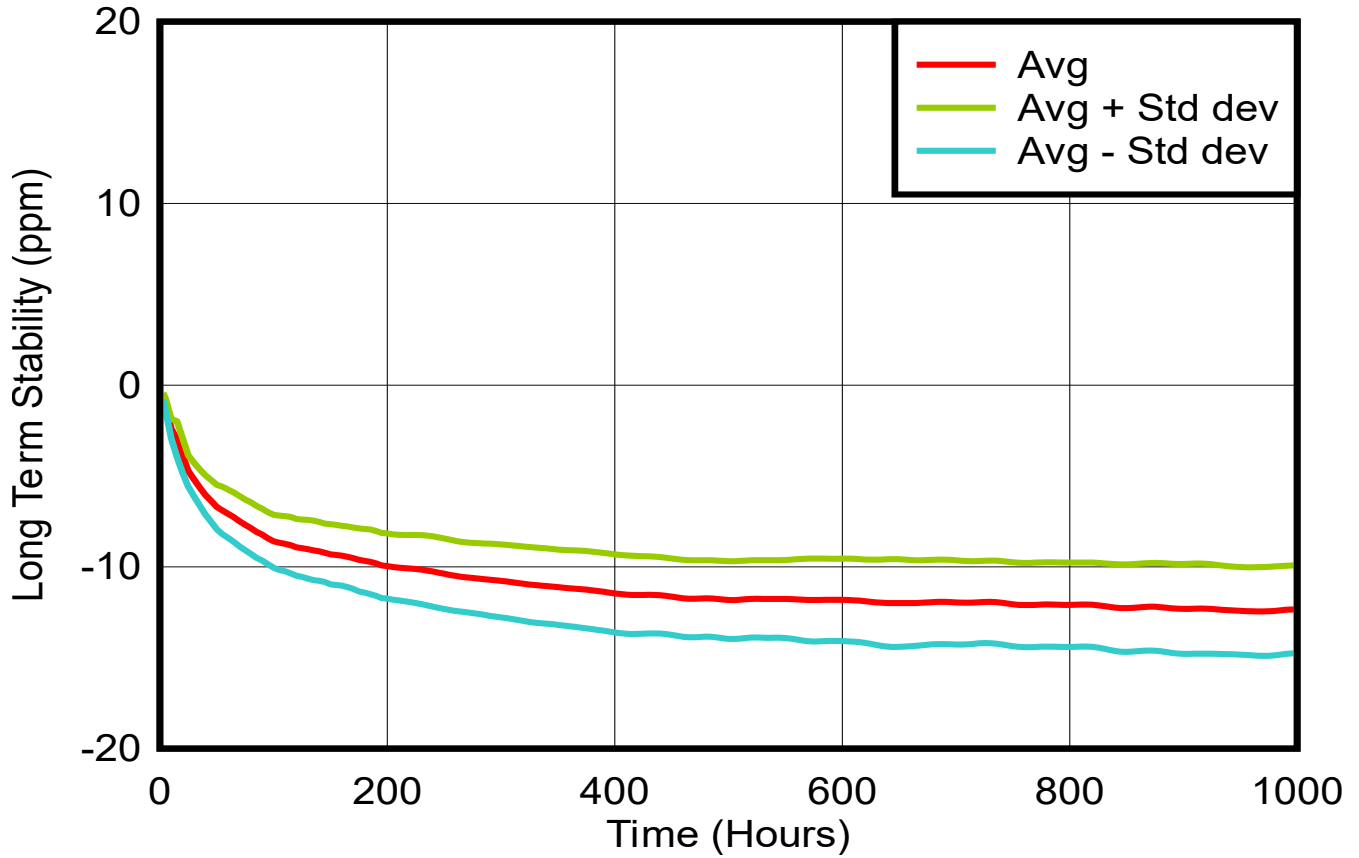


그림 2. REF80 출력 전압 장기 드리프트

그림 2 에는 REF80이 고정밀 테스트 및 측정 시스템의 보정에 적합한 이유를 보여주는 몇 가지 중요한 측면이 있습니다. 첫째, 대부분의 출력 전압 드리프트는 장치 작동의 처음 336시간, 또는 14일 동안 발생합니다. 이는 출력 전압 드리프트가 빨리 안정화될수록 출력 전압이 거의 드리프트되지 않기 때문에 보정이 덜 필요하기 때문입니다. 즉, 장기간 드리프트의 감소는 필요한 보정 횟수도 감소합니다. 자동화된 테스트 장비의 매개 변수 측정 장치의 경우 이 결과는 특히 적절합니다(그림 3 참조).

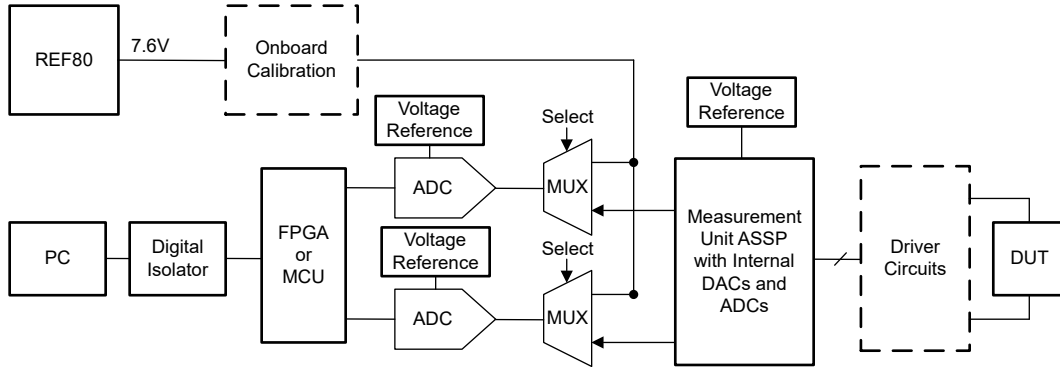


그림 3. 자동화된 테스트 장비의 매개 변수 측정 장치의 블록 다이어그램

자동화된 테스트 장비는 골든 레퍼런스 출력 전압 드리프트가 테스터 측정의 정밀도에 영향을 미치지 않도록 일정 수 개월 후에 보정해야 합니다. 보정이 발생할 때마다 전체 시스템이 오프라인으로 전환되어야 하므로 시간과 비용이 많이 듭니다. REF80과 같은 매립형 제너 전압 레퍼런스를 사용하면 필요한 시간과 보정 비용이 줄어듭니다.

결론

고급 보정 방법과 REF80을 사용하면 정밀한 테스트 및 측정 애플리케이션이 가능한 한 오랫동안 정확하게 유지 될 수 있습니다. REF80과 같은 정밀도가 없다면 테스트 및 측정은 첨단 전자제품이 발전하는 데 필요한 결과를 제공하지 못할 것입니다. TI는 새로운 정밀도의 시대를 열기 위해 최선을 다하고 있으며, REF80과 같은 장치가 그 길을 선도할 수 있습니다.

추가 리소스

- [REF80 평가 모듈](#)을 다운로드하세요.

상표

모든 상표는 각 소유권자의 자산입니다.

중요 알림 및 고지 사항

TI는 기술 및 신뢰성 데이터(데이터시트 포함), 디자인 리소스(레퍼런스 디자인 포함), 애플리케이션 또는 기타 디자인 조언, 웹 도구, 안전 정보 및 기타 리소스를 "있는 그대로" 제공하며 상업성, 특정 목적 적합성 또는 제3자 지적 재산권 침해에 대한 묵시적 보증을 포함하여(그러나 이에 국한되지 않음) 모든 명시적 또는 묵시적으로 모든 보증을 부인합니다.

이러한 리소스는 TI 제품을 사용하는 숙련된 개발자에게 적합합니다. (1) 애플리케이션에 대해 적절한 TI 제품을 선택하고, (2) 애플리케이션을 설계, 검증, 테스트하고, (3) 애플리케이션이 해당 표준 및 기타 안전, 보안, 규정 또는 기타 요구 사항을 충족하도록 보장하는 것은 전적으로 귀하의 책임입니다.

이러한 리소스는 예고 없이 변경될 수 있습니다. TI는 리소스에 설명된 TI 제품을 사용하는 애플리케이션의 개발에만 이러한 리소스를 사용할 수 있는 권한을 부여합니다. 이러한 리소스의 기타 복제 및 표시는 금지됩니다. 다른 모든 TI 지적 재산권 또는 타사 지적 재산권에 대한 라이선스가 부여되지 않습니다. TI는 이러한 리소스의 사용으로 인해 발생하는 모든 청구, 손해, 비용, 손실 및 책임에 대해 책임을 지지 않으며 귀하는 TI와 그 대리인을 완전히 면책해야 합니다.

TI의 제품은 ti.com에서 확인하거나 이러한 TI 제품과 함께 제공되는 [TI의 판매 약관](#) 또는 기타 해당 약관의 적용을 받습니다. TI가 이러한 리소스를 제공한다고 해서 TI 제품에 대한 TI의 해당 보증 또는 보증 부인 정보가 확장 또는 기타의 방법으로 변경되지 않습니다.

TI는 사용자가 제안할 수 있는 추가 또는 기타 조건을 반대하거나 거부합니다.

주소: Texas Instruments, Post Office Box 655303, Dallas, Texas 75265

Copyright © 2024, Texas Instruments Incorporated

IMPORTANT NOTICE AND DISCLAIMER

TI PROVIDES TECHNICAL AND RELIABILITY DATA (INCLUDING DATA SHEETS), DESIGN RESOURCES (INCLUDING REFERENCE DESIGNS), APPLICATION OR OTHER DESIGN ADVICE, WEB TOOLS, SAFETY INFORMATION, AND OTHER RESOURCES "AS IS" AND WITH ALL FAULTS, AND DISCLAIMS ALL WARRANTIES, EXPRESS AND IMPLIED, INCLUDING WITHOUT LIMITATION ANY IMPLIED WARRANTIES OF MERCHANTABILITY, FITNESS FOR A PARTICULAR PURPOSE OR NON-INFRINGEMENT OF THIRD PARTY INTELLECTUAL PROPERTY RIGHTS.

These resources are intended for skilled developers designing with TI products. You are solely responsible for (1) selecting the appropriate TI products for your application, (2) designing, validating and testing your application, and (3) ensuring your application meets applicable standards, and any other safety, security, regulatory or other requirements.

These resources are subject to change without notice. TI grants you permission to use these resources only for development of an application that uses the TI products described in the resource. Other reproduction and display of these resources is prohibited. No license is granted to any other TI intellectual property right or to any third party intellectual property right. TI disclaims responsibility for, and you will fully indemnify TI and its representatives against, any claims, damages, costs, losses, and liabilities arising out of your use of these resources.

TI's products are provided subject to [TI's Terms of Sale](#) or other applicable terms available either on [ti.com](https://www.ti.com) or provided in conjunction with such TI products. TI's provision of these resources does not expand or otherwise alter TI's applicable warranties or warranty disclaimers for TI products.

TI objects to and rejects any additional or different terms you may have proposed.

Mailing Address: Texas Instruments, Post Office Box 655303, Dallas, Texas 75265
Copyright © 2024, Texas Instruments Incorporated