

Technical Article

# TI 기능 안전 준수 벅 레귤레이터로 차세대 ADAS 프로세서에 전원 공급



Dihia Bitam

ADAS(첨단 운전 보조 시스템)의 급속한 발전으로 실시간 데이터 처리에 대한 복잡성과 수요가 증가하는데, 이를 위해서는 물체 인식, 센서 퓨전 및 의사 결정과 같은 작업을 처리하는 고성능 프로세서가 필요합니다. 이러한 복잡성이 증가함에 따라 전력 관리 측면에 새로운 과제가 생겼습니다. 차량의 배터리(12V, 24V 또는 48V)부터 시작하여 사전 레귤레이터는 배터리 전압을 스텝 다운함으로써 PoL(부하 지점) 벅 컨버터를 공급하여 최적의 작동에 필요한 정확한 전압을 프로세서에 공급합니다. 또한 전체 시스템의 기능 안전 요구 사항을 충족하는 데 중점을 두고 있으며, 전력계는 이러한 요구 사항을 충족하는 데 중요한 역할을 합니다.

80V LM5137F-Q1 듀얼 채널 벅 컨트롤러 및 6V, 30A TPS62883-Q1 2상 벅 컨버터와 같은 솔루션은 고전류 차량용 프로세서에 전원을 공급하는 동시에 시스템이 최대 ASIL(차량용 안전 무결성 레벨) D의 기능 안전 준수를 달성할 수 있도록 지원합니다.

### 최대 ASIL D 시스템 요구 사항 지원

TPS62883-Q1은 국제 표준화 기구(ISO) 26262에 따라 개발된 TI 기능 안전 준수 30A 벅 컨버터입니다. 이 장치는 12A~30A의 전류 정격을 지원하는 핀 호환 옵션을 제공하는 확장 가능한 제품군의 일부로, 100A 이상의 부하를 제공하는 적층형 아키텍처를 지원함으로써 더 높은 전류에 대한 수요가 계속 증가하는 최신 ADAS SoC(시스템 온 칩)의 전력 요구 사항을 지원합니다. 그림 1에서는 스택 구성에 있는 2개의 TPS62883-Q1 컨버터를 보여줍니다.

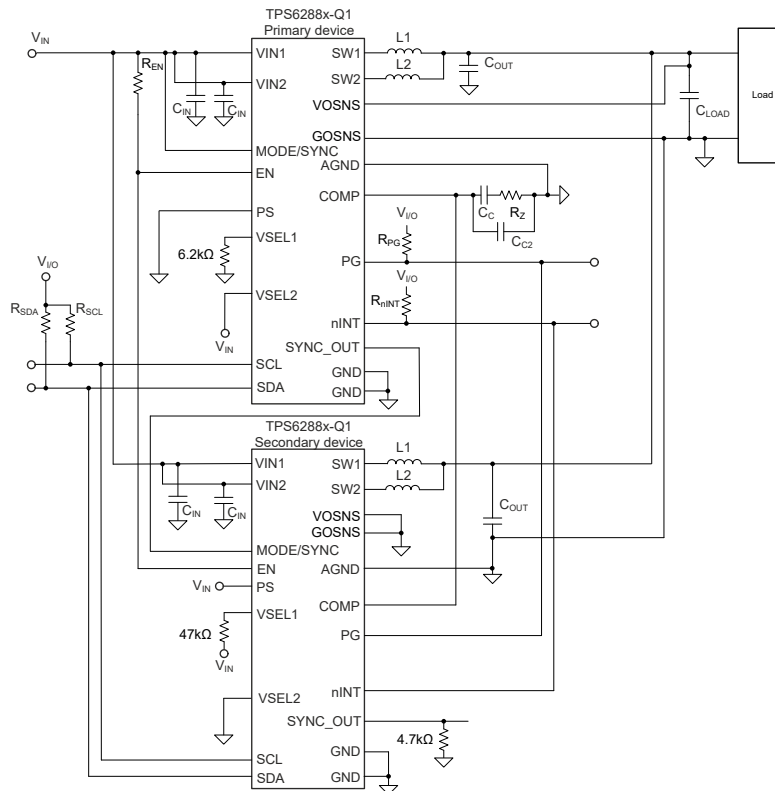


그림 1. 적층형 구성의 TPS62883-Q1 장치 2개

TPS62833-Q1은 안전 준수 내부 모니터링을 통해 외부 출력 전압 감시를 제거하는 데 도움이 됩니다. 또한 I2C를 통한 출력 전압 변화는 출력 전압 제어 루프와 내부 출력 전압 모니터링 모두에 동시에 영향을 미칩니다. 이 기능은 동적 또는 적응형 전압 스케일링 중 출력 전압 모니터링의 사각 지대를 제거합니다. I2C 호환 인터페이스를 통한 통신은 CRC(순환 중복 검사)를 보호할 수 있어 MCU가 버스 통신에서 비트 오류를 감지하고 플래그할 수 있습니다.

또한 TPS62833-Q1은 열 경고 임계값을 기반으로 하는 경고를 제공하고 부족 전압 또는 과전압 록아웃과 같은 시스템의 중요한 고장 조건이 발생할 경우 안전 상태로 전환됩니다. 또한 이 장치에는 고장 상태가 발생할 때 마이크로컨트롤러(MCU)로 신호를 보내는 nINT 오류 핀이 있어 애플리케이션 요구 사항에 따라 필요한 조치를 취할 수 있습니다.

### ADAS 프로세서 애플리케이션을 위한 부하 과도 응답 개선

고전류 요구 사항을 충족하는 것은 전원 공급 장치의 유일한 과제는 아닙니다. 실제로 부하 과도 응답은 고성능 프로세서의 안정적인 작동을 유지하는 데 필수적입니다. 처리 요구의 급격한 변화로 인해 전력 소비가 갑작스럽게 변화하여 전압 언더슈트와 오버슈트가 발생하여 오작동이 발생할 수 있습니다. 이러한 SoC의 안정적인 작동을 위해 빠른 부하 과도 응답이 매우 중요합니다.

SoC는 각 공급 전압에 대한 정의된 허용 오차를 지정합니다. 공급 전류의 역학이 높고, 전압이 낮고, 허용 오차는 밀리볼트 정도이기 때문에 이러한 역학으로 인해 코어 전압 레일이 가장 중요합니다.

부하 과도에 대한 총 예산은 **그림 2**에 나와 있는 것처럼 여러 요소에 따라 달라집니다. 일반적으로 부하 과도 전압 편차에 대한 큰 나머지 윈도우가 필요할 경우, 이를 통해 출력 커패시턴스가 낮아질 수 있습니다. TPS62833-Q1은  $\pm 0.5\%$ 의 DC 출력 전압 정확도와 내부 전압 모니터링을 제공하여 외부 전압 감시로 인해 유입된 추가 허용 오차를 제거합니다.

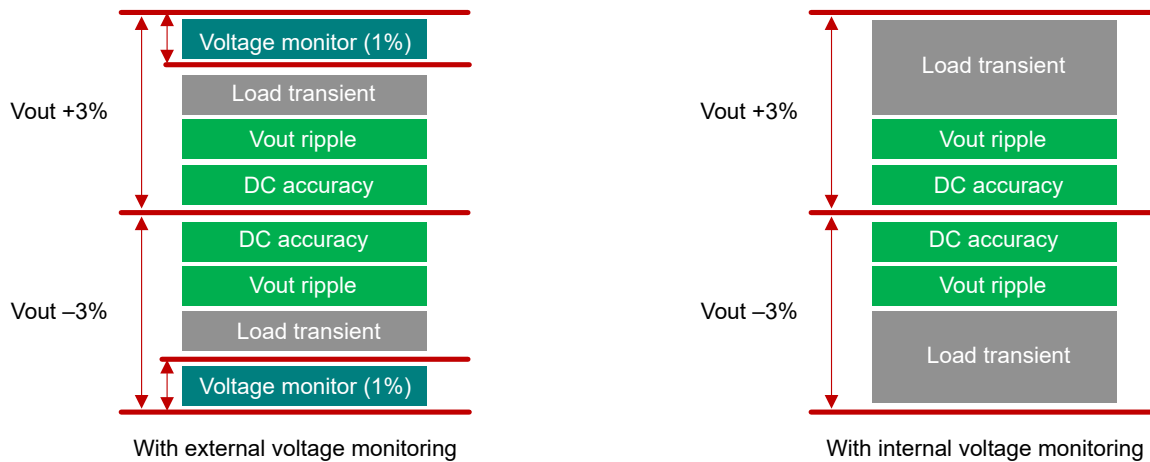


그림 2. 코어 공급 전압 공차를 기반으로 하는 부하 과도 예산

또한 TPS62833-Q1은 유연한 전압 강하 보상을 통합하여, 전압 강하 동작을 설계 요구 사항에 가깝게 맞춤 구성할 수 있습니다. 이 기능은 출력 전압이 0에서 최대 출력 전류 사이에서 선형적으로 변화도록 출력 전류를 기반으로 공칭 출력 전압을 확장합니다.

**그림 3**에 나와 있는 것처럼 출력 전압은 무부하 조건에서 공칭 값보다 약간 높고 최대 부하 조건에서 공칭 값보다 약간 낮습니다. 따라서 전압 강하 보상은 고부하 단계 또는 부하 해제 시 출력 전압을 특정 허용 오차 대역 내로 유지하는 데 도움이 됩니다.

또한 TPS62833-Q1의 2상 설계는 단상 설계에 비해 더 높은 루프 대역폭과 훨씬 낮은 출력 전압 리플을 제공하여 부하 과도를 위한 추가 헤드룸을 제공합니다. 이러한 기능을 조합함으로써 출력 커패시턴스의 양을 줄이고 엄격한 부하 과도 요구 사항을 충족하는 동시에 비용을 절감하고 전반적인 시스템 복잡성을 줄일 수 있습니다.

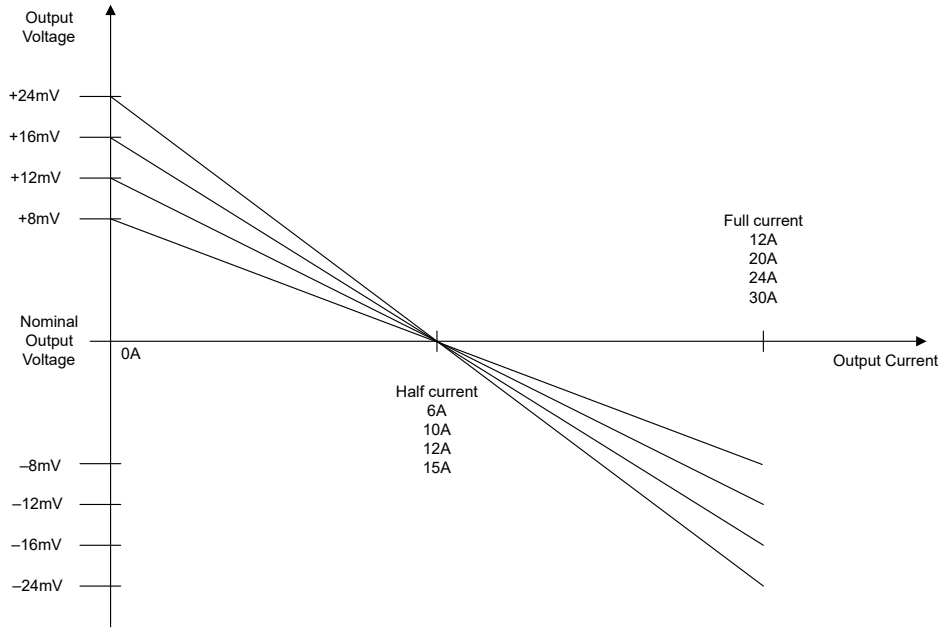


그림 3. 출력 전류를 통한 전압 스케일링

TI는 기능 안전 시스템 수준의 인증을 간소화하기 위해 기능 안전 FIT 비율 및 FMEDA(고장 모드 영향 및 진단 분석)와 같은 IC 수준 문서를 포함한 업계 표준 보고서와 추가 리소스를 제공합니다.

### 결론

차량의 발전이 자율 주행으로 진행됨에 따라 ADAS의 복잡성은 크게 증가하고 있어 애플리케이션 프로세서에 대한 전력 수요가 커지고 있습니다. 이와 동시에 이러한 시스템은 사용자가 의존할 수 있도록 안정적이어야 하기 때문에 기능 안전이 가장 중요합니다. 적층형 구성에서 사용되는 TPS62883-Q1은 100A 이상의 코어 전력을 달성하며 동시에 시스템 설계가 ASIL D 만큼 높은 기능 안전 규정을 준수할 수 있도록 지원합니다.

### 추가 리소스

- [TPS62883-Q1 데이터 시트를 다운로드하세요.](#)
- ['TPS6288x-Q1 벡 컨버터 평가 모듈' 사용자 가이드를 확인하세요.](#) "user's guide."
- 기술 문서, ['차량용 오프 배터리 벡 사전 레귤레이터 설계에서 기능 안전 규정 준수 달성'](#)을 읽어보세요.
- ['스택형 구성의 TPS6287X-Q1 장치 작동'](#)의 애플리케이션 노트에서 적층 기능에 대해 자세히 알아보세요.

### 상표

모든 상표는 각 소유권자의 자산입니다.

## 중요 알림 및 고지 사항

TI는 기술 및 신뢰성 데이터(데이터시트 포함), 디자인 리소스(레퍼런스 디자인 포함), 애플리케이션 또는 기타 디자인 조언, 웹 도구, 안전 정보 및 기타 리소스를 "있는 그대로" 제공하며 상업성, 특정 목적 적합성 또는 제3자 지적 재산권 침해에 대한 묵시적 보증을 포함하여(그러나 이에 국한되지 않음) 모든 명시적 또는 묵시적으로 모든 보증을 부인합니다.

이러한 리소스는 TI 제품을 사용하는 숙련된 개발자에게 적합합니다. (1) 애플리케이션에 대해 적절한 TI 제품을 선택하고, (2) 애플리케이션을 설계, 검증, 테스트하고, (3) 애플리케이션이 해당 표준 및 기타 안전, 보안, 규정 또는 기타 요구 사항을 충족하도록 보장하는 것은 전적으로 귀하의 책임입니다.

이러한 리소스는 예고 없이 변경될 수 있습니다. TI는 리소스에 설명된 TI 제품을 사용하는 애플리케이션의 개발에만 이러한 리소스를 사용할 수 있는 권한을 부여합니다. 이러한 리소스의 기타 복제 및 표시는 금지됩니다. 다른 모든 TI 지적 재산권 또는 타사 지적 재산권에 대한 라이선스가 부여되지 않습니다. TI는 이러한 리소스의 사용으로 인해 발생하는 모든 청구, 손해, 비용, 손실 및 책임에 대해 책임을 지지 않으며 귀하는 TI와 그 대리인을 완전히 면책해야 합니다.

TI의 제품은 [ti.com](https://www.ti.com)에서 확인하거나 이러한 TI 제품과 함께 제공되는 [TI의 판매 약관](#) 또는 기타 해당 약관의 적용을 받습니다. TI가 이러한 리소스를 제공한다고 해서 TI 제품에 대한 TI의 해당 보증 또는 보증 부인 정보가 확장 또는 기타의 방법으로 변경되지 않습니다.

TI는 사용자가 제안했을 수 있는 추가 또는 기타 조건을 반대하거나 거부합니다.

주소: Texas Instruments, Post Office Box 655303, Dallas, Texas 75265

Copyright © 2024, Texas Instruments Incorporated

## IMPORTANT NOTICE AND DISCLAIMER

TI PROVIDES TECHNICAL AND RELIABILITY DATA (INCLUDING DATA SHEETS), DESIGN RESOURCES (INCLUDING REFERENCE DESIGNS), APPLICATION OR OTHER DESIGN ADVICE, WEB TOOLS, SAFETY INFORMATION, AND OTHER RESOURCES "AS IS" AND WITH ALL FAULTS, AND DISCLAIMS ALL WARRANTIES, EXPRESS AND IMPLIED, INCLUDING WITHOUT LIMITATION ANY IMPLIED WARRANTIES OF MERCHANTABILITY, FITNESS FOR A PARTICULAR PURPOSE OR NON-INFRINGEMENT OF THIRD PARTY INTELLECTUAL PROPERTY RIGHTS.

These resources are intended for skilled developers designing with TI products. You are solely responsible for (1) selecting the appropriate TI products for your application, (2) designing, validating and testing your application, and (3) ensuring your application meets applicable standards, and any other safety, security, regulatory or other requirements.

These resources are subject to change without notice. TI grants you permission to use these resources only for development of an application that uses the TI products described in the resource. Other reproduction and display of these resources is prohibited. No license is granted to any other TI intellectual property right or to any third party intellectual property right. TI disclaims responsibility for, and you will fully indemnify TI and its representatives against, any claims, damages, costs, losses, and liabilities arising out of your use of these resources.

TI's products are provided subject to [TI's Terms of Sale](#) or other applicable terms available either on [ti.com](https://www.ti.com) or provided in conjunction with such TI products. TI's provision of these resources does not expand or otherwise alter TI's applicable warranties or warranty disclaimers for TI products.

TI objects to and rejects any additional or different terms you may have proposed.

Mailing Address: Texas Instruments, Post Office Box 655303, Dallas, Texas 75265  
Copyright © 2024, Texas Instruments Incorporated