

## Technical Article

## 디지털 컨트롤러를 사용하여 2차 측에서 LLC 전류 모드 제어 구현



Desheng Guo

## 전류 모드 제어 LLC 고려 사항

그림 1에서 볼 수 있듯이 LLC(인덕터-인덕터-커패시터) 직렬 공진 회로는 효율성을 개선하고 더 높은 스위칭 주파수를 지원하기 위해 1차 측에서 제로 전압 스위칭, 2차 측에서 제로 전류 스위칭을 모두 달성할 수 있습니다. 일반적으로 LLC 컨버터는 직접 주파수 제어를 사용하며, 전압 루프가 하나만 있고 스위칭 주파수를 조정하여 출력 전압을 안정화합니다. 직접 주파수 제어를 지원하는 LLC는 부하 조건에 따라 변동되는 LLC 소형 신호 전송 기능에 이중 극이 있기 때문에 높은 대역폭을 달성할 수 없습니다[1] [2]. 코너 조건을 모두 포함하게 되면 직접 주파수 제어 LLC의 보상기 설계가 까다롭고 복잡해집니다.

전류 모드 제어는 내부 제어 루프를 통해 이중 극을 제거하여, 모든 작동 조건에서 간단한 보상기로 높은 대역폭을 달성할 수 있습니다. 하이브리드 이력 제어는 전하 제어와 램프 보상을 결합하는 LLC 전류 모드 제어 방법입니다[3]. 이 방법은 전하 제어의 우수한 과도 성능을 유지하면서도, 기울기 보상을 추가하여 무부하 또는 경부하 조건에서 관련 안정성 문제를 방지합니다. 텍사스 인스트루먼트의 UCC256404 LLC 공진 컨트롤러는 이 방법이 성공적이라는 증거입니다.

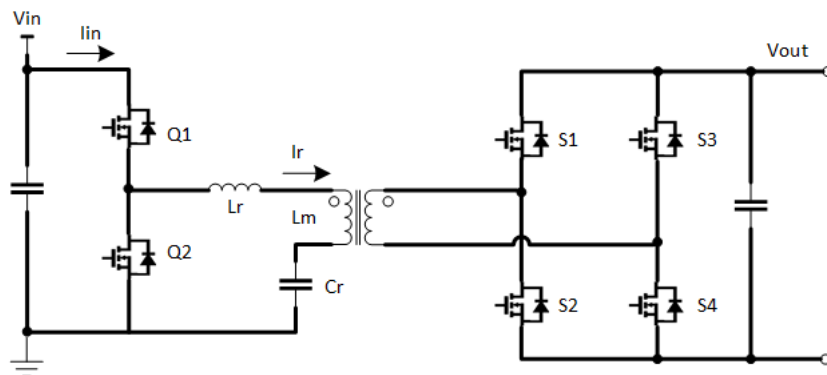


그림 1. 1차 측에서 제로 전압 스위칭, 2차 측에서 제로 전류 스위칭을 모두 달성하는 LLC 직렬 공진 회로. 출처: 텍사스 인스트루먼트

## LLC 전류 모드 제어의 원리

피크 전류 모드 제어는 벅 및 부스트와 같은 PWM(펄스 폭 변조) 컨버터와 마찬가지로 각 스위칭 사이클의 인덕터 전류를 제어하고 내부 제어 루프를 1차계로 간소화합니다. 참고 자료 [2]에서는 공진 커패시터 전압을 사용한 LLC 충전 제어를 제안합니다.

LLC 컨버터에서 공진 탱크는 스윙처럼 작동합니다. 고압측 및 저압측 스위치가 공진 커패시터에서 전압을 밀고 당깁니다. 고압측 스위치가 켜지면 공진 커패시터의 전압이 공진 전류가 양극으로 바뀐 뒤 스윙 업됩니다. 반대로, 저압측 스위치가 켜지면 공진 커패시터의 전압이 공진 전류가 음극으로 바뀐 뒤 스윙 다운됩니다.

고압측 스위치가 켜지면 에너지는 공진 컨버터로 흐릅니다. 입력 디커플링 커패시터를 제거하는 경우, 공진 탱크로 공급되는 전력은 입력 전압과 입력 전류 곱의 통합과 동일합니다. 데드 타임을 무시하면, 방정식 1은 각 스위칭 사이클의 에너지를 나타냅니다.

$$E_{pos} = \int V_{in} \times i_{in}(t) dt \quad (1)$$

방정식 1에서 입력 전압은 일정하며, 입력 전류는 공진 전류의 절대값과 같습니다. 따라서 방정식 1을 방정식 2로 수정할 수 있습니다.

$$E_{pos} = V_{in} \times \int |i_r(t)| dt \tag{2}$$

공진 커패시터를 보면 공진 전류의 통합은 공진 커패시터(방정식 3)의 전압 변화에 비례합니다.

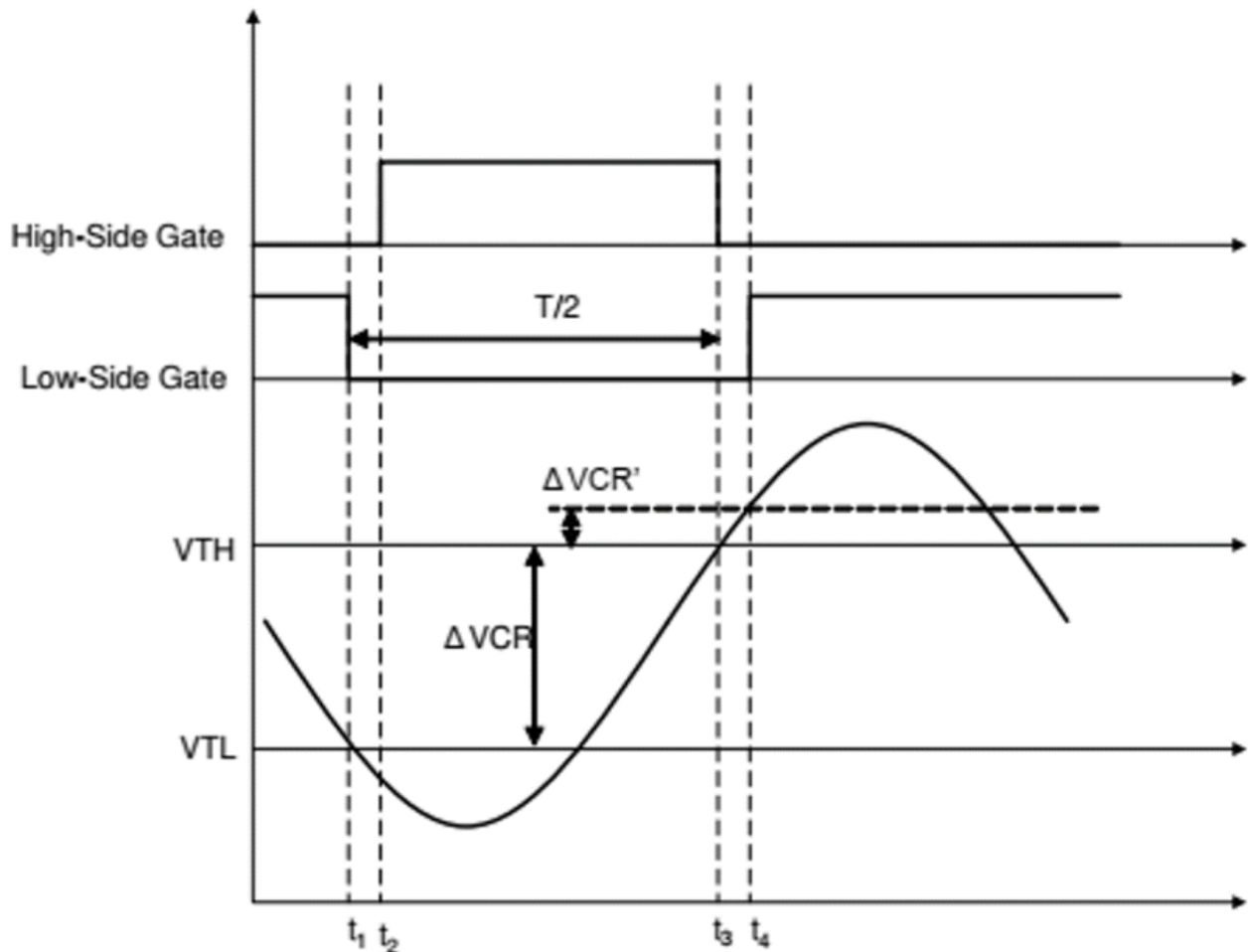
$$\int i_r(t) dt = C_{CR} \times \Delta V_{CR} \tag{3}$$

방정식 4는 공진 탱크로 공급되는 에너지를 감산합니다.

$$E_{pos} = V_{in} \times C_{CR} \times \Delta V_{CR} \tag{4}$$

방정식 4를 보면, 하나의 스위칭 사이클에 전달되는 에너지는 고압측 스위치가 켜질 때 공진 커패시터의 전압 변화에 비례하는 것이 명백합니다. 이는 벅 또는 부스트 컨버터의 피크 전류 제어와 매우 유사하며, 이 경우 에너지는 인덕터의 피크 전류에 비례합니다.

**그림 2**에서 보다시피 LLC 전류 모드 제어는 공진 커패시터의 전압 변화를 제어하여 각 스위칭 사이클에서 공급되는 에너지를 제어합니다.



**그림 2.** 공진 커패시터에서 전압 변화를 제어하여 각 스위칭 사이클에 공급되는 에너지를 관리하는 LLC 전류 모드 제어 원리.  
출처: 텍사스 인스트루먼트

### MCU를 통한 LLC 전류 모드 제어

**그림 3**에는 전류 모드 LLC의 로직을 텍사스 인스트루먼트의 **TMS320F280039C** C2000™ 32비트 MCU(마이크로컨트롤러)로 구현한 것을 표시했습니다. 여기에는 공진 커패시터의 하드웨어 기반 델타 전압(ΔVCR) 비교, 펄스 생성 및 최대 기간 제한이 포함됩니다[4].

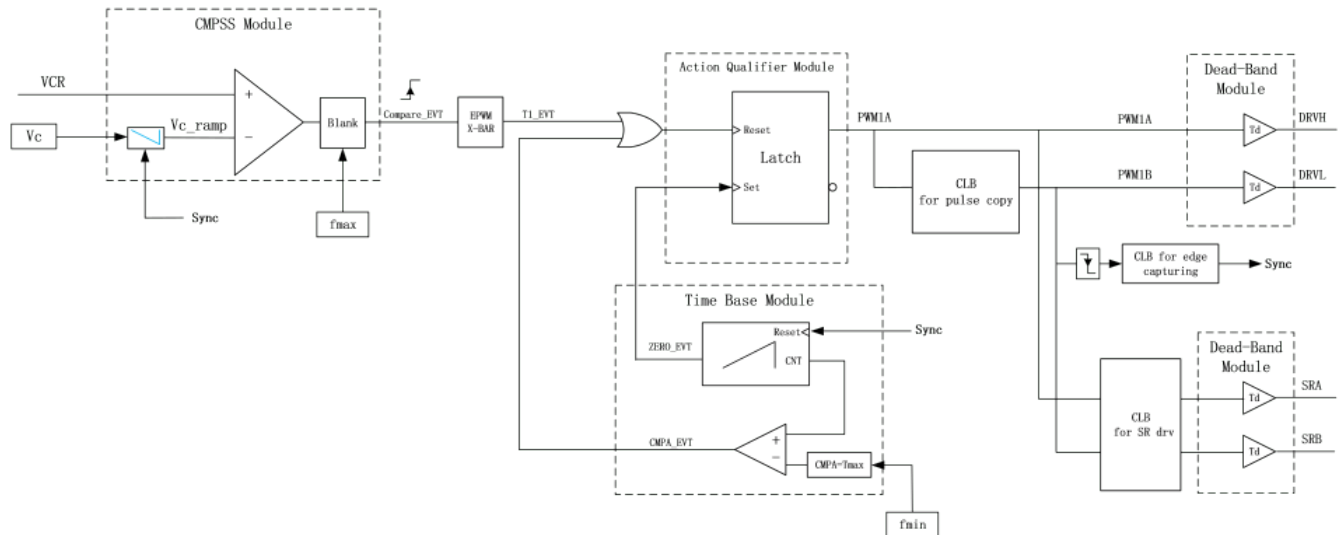
LLC 전류 모드 제어에서 신호  $V_c$ 는 전압 루프 보상기에서 발생하고 신호  $VCR$ 은 공진 커패시터의 전압 감지입니다. C2000 비교기 서브시스템 모듈에는  $V_c$ 에 자동으로 하향 보상을 제공할 수 있는 내부 램프 생성기가 있습니다. 램프 생성기의 초기 값만 설정하면 됩니다. 그러면 DAC(디지털-아날로그 컨버터)가 기울기 설정에 따라 하향  $VCR$  제한( $V_c\_ramp$ )을 제공합니다. 비교기 서브시스템 모듈은  $VCR$ 의 아날로그 신호를 기울기 제한과 비교하고, 트리거 이벤트( $COMPARE\_EVT$ )를 생성하여 ePWM X-바를 통해 ePWM(향상된 PWM)을 트리거합니다.

ePWM의 작업 한정자 하위 모듈은 비교기 서브시스템으로부터 비교 이벤트를 수신하고 각 스위칭 사이클에서 PWMH(PWM의 고압측)를 낮춥니다. 그런 다음, 구성 가능한 로직 블록이 PWMH가 낮아진 후 동일한 펄스 폭을 PWML(PWM의 저압측)에 복제합니다. PWML이 로우로 전환되면 구성 가능한 로직 블록이 동기 펄스를 생성하여 모든 관련 모듈을 재설정하고 PWMH를 하이로 재설정합니다. 이 프로세스는 새 스위칭 사이클로 반복됩니다.

시간 기반 하위 모듈은 비교 작업 외에도 LLC 컨버터의 최소 스위칭 주파수를 결정하는 PWMH 및 PWML의 최대 펄스 폭을 제한합니다. 타이머가 최대 설정으로 카운트할 때까지 비교 이벤트가 표시되지 않았으면 시간 기반 하위 모듈이 AQ 하위 모듈을 재설정하고 PWMH를 풀다운하여 비교기 서브시스템 모듈의 비교 이벤트 동작을 대체합니다.

이 하드웨어 로직은 내부  $VCR$  변화 제어를 형성하고, 이것이 각 스위칭 사이클에서 공진 탱크로 공급되는 에너지를 제어합니다. 그러면 일반적인 인터럽트 서비스 루틴을 사용하여  $VCR$  변동 진폭 설정을 계산하고  $V_c$ 로 새로 고쳐 외부 전압 루프 보상을 설계할 수 있습니다.

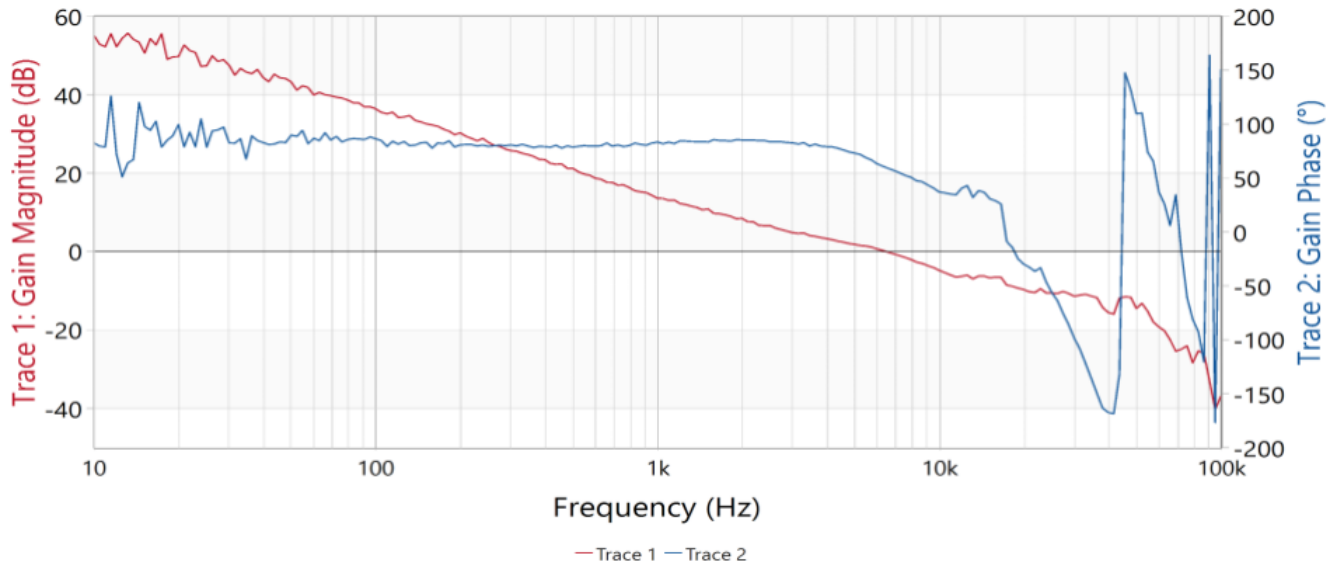
하이브리드 이력 제어 로직에 대한 자세한 설명은 참고 자료 [1]을 참조하십시오.



**그림 3. 신호  $V_c$ 가 전압 루프 보상기에서 발생하고 신호  $VCR$ 이 공진 커패시터의 전압 감지인 C2000 MCU를 사용하는 LLC 전류 모드 제어 로직. 출처: 텍사스 인스트루먼트**

### 실험 결과

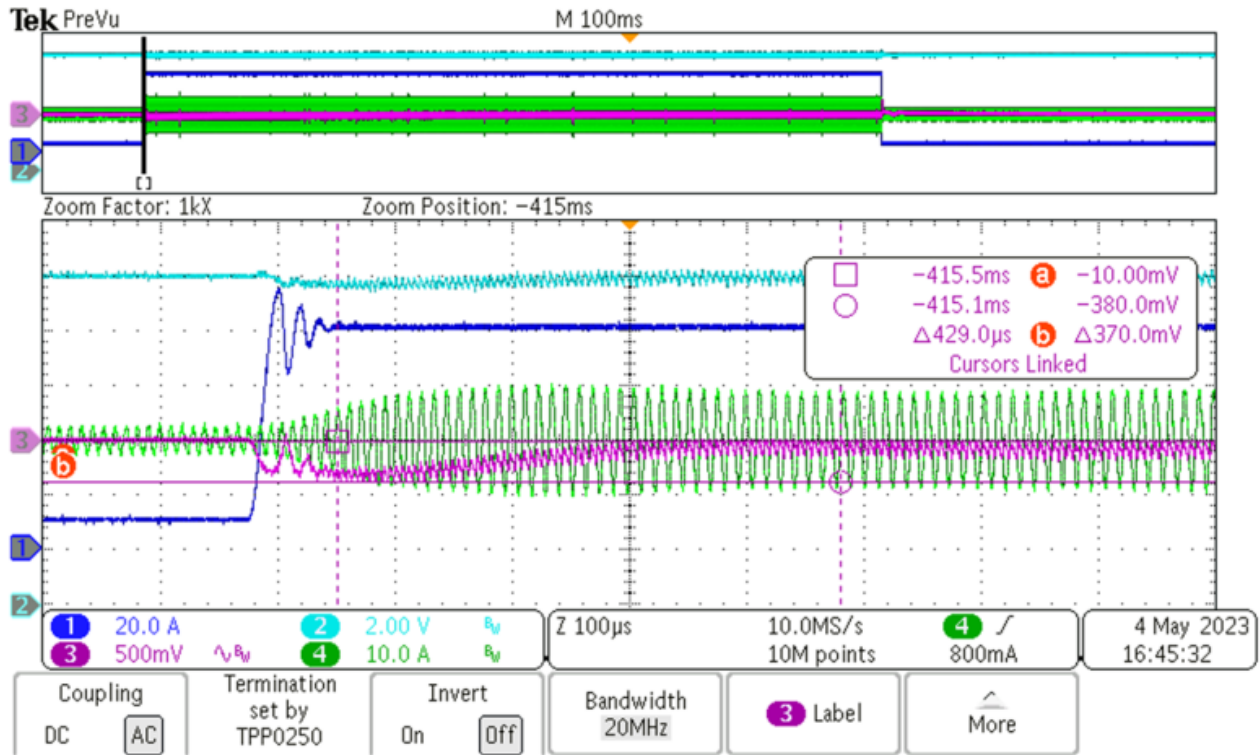
이 글에서는 TMS320F280039C MCU를 지원하는 1kW 하프 브리지 LLC 플랫폼에서 본문에 설명된 전류 모드 제어 방법을 테스트했습니다. 그림 4에 400V 입력 및 42A 부하 아래의 전압 루프의 보드 플롯을 표시했으며, 이를 통해 LLC가 50도 위상 여유를 두고 6kHz의 대역폭을 달성할 수 있음이 입증됩니다.



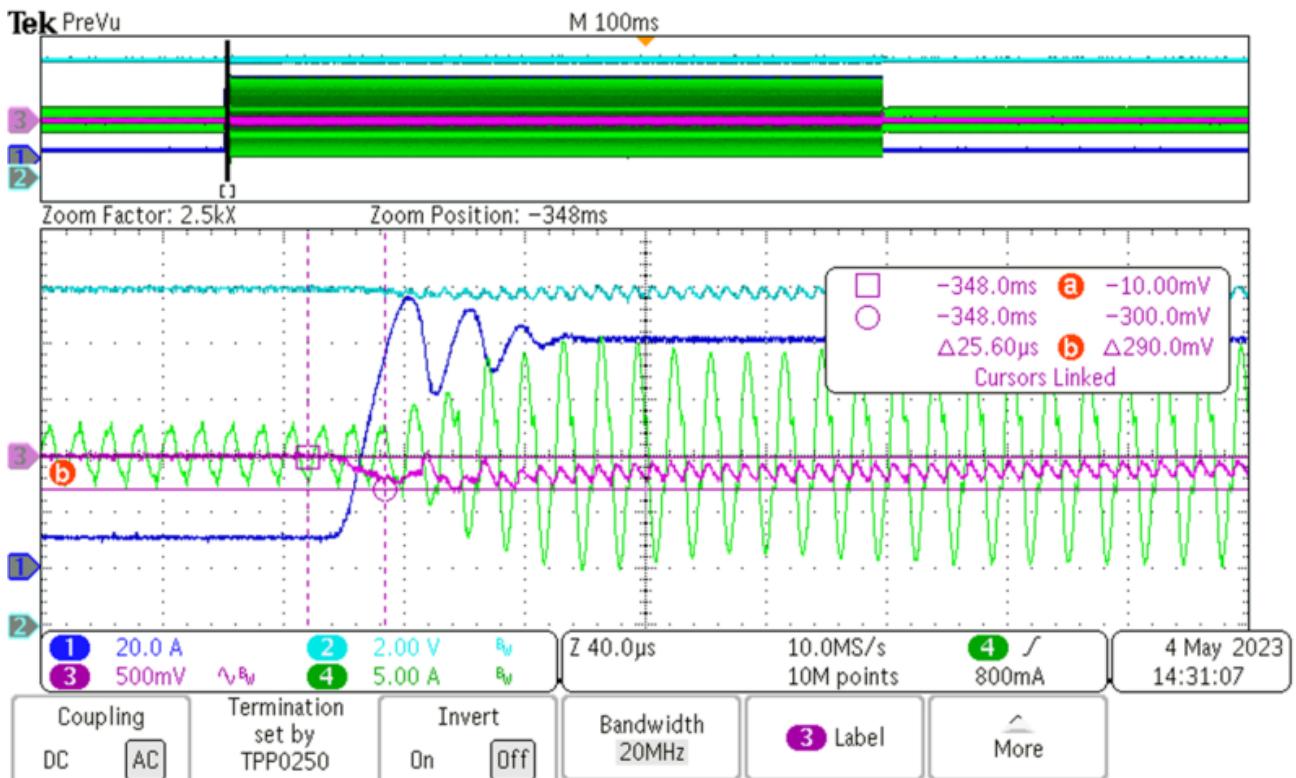
**그림 4. 400V 입력 및 42A 부하를 지원하는 전류 모드 제어 LLC의 보드 플롯. 출처: 텍사스 인스트루먼트**

그림 5에서는 400V 입력, 10A~80A의 부하 과도, 회전율 2.5A/μs에서 직접 주파수 제어와 하이브리드 이력 제어의 부하 과도를 비교했습니다. 여기에서 보시다시피 하이브리드 이력 제어 전류 모드 제어 방법은 기존의 직접 주파수 제어 LLC보다 더 나은 부하 과도 응답을 달성할 수 있습니다.

더 많은 실험 데이터 및 파형은 참고 자료 [5]를 참조하십시오.



(a)



(b)

그림 5. 400V<sub>DC</sub> 입력에서 회전율 2.5A/μs, 10A~80A에서 발생하는 직접 주파수 제어(a) 및 하이브리드 이력 제어(b)의 부하 과도. 녹색이 1차 전류, 하늘색이 출력 전압(DC 결합), 보라색이 출력 전압(AC 결합), 짙은 파란색이 출력 전류임. 출처: 텍사스 인스트루먼트

## 디지털 전류 모드 제어 LLC

디지털 전류 모드 제어 LLC는 직접 주파수 제어보다 더 높은 제어 대역폭을 달성하고 부하 전환 시 전압 변동을 매우 낮게 유지할 수 있습니다. N+1 중복 및 병렬 애플리케이션에 이 제어 방법을 사용하면 핫 스와핑 또는 보호 중에 버스 전압을 조절 범위 이내로 유지할 수 있습니다. 따라서 이 제어 방법은 이런 빠른 응답 기능과 디지털 프로그래밍 기능 덕분에 데이터 센터 전력 및 AI 서버 전력에 널리 채택되어 왔습니다.

### 관련 콘텐츠

- 전원 팁 #84: LLC 시리즈 공진 컨버터의 고정관념에서 벗어나기
- 전원 팁 #117: 전체 작동 조건에서 테스트하기 전에 LLC 공진 탱크 측정
- 전원 팁 #122: 1kW 고밀도 LLC 전원 모듈에 사용되는 평면 변압기 개요
- 전원 팁 #97: 배터리 충전기 요구 사항을 충족하는 LLC-SRC 게인 곡선 형성
- 전원 팁 #92: 고주파 공진 컨버터 설계 고려 사항, 2부

### 참고 자료

1. Hu, Zhiyuan, Yan-Fei Liu 및 Paresh C. Senh. "Bang-Bang Charge Control for LLC Resonant Converters." IEEE Transactions on Power Electronics 30, no. 2에 게재됨(2015년 2월): pp. 1093-1108. doi: 10.1109/TPEL.2014.2313130.
2. McDonald, Brent 및 Yalong Li. "A novel LLC resonant controller with best-in-class transient performance and low standby power consumption." 2018 IEEE Applied Power Electronics Conference and Exposition(APEC)에 게재됨, 텍사스주 샌안토니오, 2018년 3월 4일~8일, pp. 489-493. doi: 10.1109/APEC.2018.8341056.
3. "초저 가청 잡음 및 대기 전력을 지원하는 UCC25640x LLC 공진 컨트롤러." 텍사스 인스트루먼트 데이터 시트, 문서 번호 SLUSD90E, 2021년 2월.
4. Li, Aki, Desheng Guo, Peter Luong 및 Chen Jiang. "하이브리드 이력 제어 LLC 컨버터를 위한 디지털 제어 구현." 텍사스 인스트루먼트 애플리케이션 노트, 문서 번호 SPRADJ1A, 2024년 8월.
5. 텍사스 인스트루먼트, n.d. "C2000™ 실시간 마이크로컨트롤러를 사용하는 1kW, 12V HHC LLC 레퍼런스 설계." 텍사스 인스트루먼트 레퍼런스 설계 번호 PMP41081. 2025년 1월 16일에 액세스함.

이전에 EDN.com에 게시되었습니다.

### 상표

모든 상표는 해당 소유권자의 자산입니다.

## 중요 알림 및 고지 사항

TI는 기술 및 신뢰성 데이터(데이터시트 포함), 디자인 리소스(레퍼런스 디자인 포함), 애플리케이션 또는 기타 디자인 조언, 웹 도구, 안전 정보 및 기타 리소스를 "있는 그대로" 제공하며 상업성, 특정 목적 적합성 또는 제3자 지적 재산권 침해에 대한 묵시적 보증을 포함하여(그러나 이에 국한되지 않음) 모든 명시적 또는 묵시적으로 모든 보증을 부인합니다.

이러한 리소스는 TI 제품을 사용하는 숙련된 개발자에게 적합합니다. (1) 애플리케이션에 대해 적절한 TI 제품을 선택하고, (2) 애플리케이션을 설계, 검증, 테스트하고, (3) 애플리케이션이 해당 표준 및 기타 안전, 보안, 규정 또는 기타 요구 사항을 충족하도록 보장하는 것은 전적으로 귀하의 책임입니다.

이러한 리소스는 예고 없이 변경될 수 있습니다. TI는 리소스에 설명된 TI 제품을 사용하는 애플리케이션의 개발에만 이러한 리소스를 사용할 수 있는 권한을 부여합니다. 이러한 리소스의 기타 복제 및 표시는 금지됩니다. 다른 모든 TI 지적 재산권 또는 타사 지적 재산권에 대한 라이선스가 부여되지 않습니다. TI는 이러한 리소스의 사용으로 인해 발생하는 모든 청구, 손해, 비용, 손실 및 책임에 대해 책임을 지지 않으며 귀하는 TI와 그 대리인을 완전히 면책해야 합니다.

TI의 제품은 [ti.com](https://www.ti.com)에서 확인하거나 이러한 TI 제품과 함께 제공되는 [TI의 판매 약관](#) 또는 기타 해당 약관의 적용을 받습니다. TI가 이러한 리소스를 제공한다고 해서 TI 제품에 대한 TI의 해당 보증 또는 보증 부인 정보가 확장 또는 기타의 방법으로 변경되지 않습니다.

TI는 사용자가 제안했을 수 있는 추가 또는 기타 조건을 반대하거나 거부합니다.

주소: Texas Instruments, Post Office Box 655303, Dallas, Texas 75265

Copyright © 2025, Texas Instruments Incorporated

## IMPORTANT NOTICE AND DISCLAIMER

TI PROVIDES TECHNICAL AND RELIABILITY DATA (INCLUDING DATA SHEETS), DESIGN RESOURCES (INCLUDING REFERENCE DESIGNS), APPLICATION OR OTHER DESIGN ADVICE, WEB TOOLS, SAFETY INFORMATION, AND OTHER RESOURCES "AS IS" AND WITH ALL FAULTS, AND DISCLAIMS ALL WARRANTIES, EXPRESS AND IMPLIED, INCLUDING WITHOUT LIMITATION ANY IMPLIED WARRANTIES OF MERCHANTABILITY, FITNESS FOR A PARTICULAR PURPOSE OR NON-INFRINGEMENT OF THIRD PARTY INTELLECTUAL PROPERTY RIGHTS.

These resources are intended for skilled developers designing with TI products. You are solely responsible for (1) selecting the appropriate TI products for your application, (2) designing, validating and testing your application, and (3) ensuring your application meets applicable standards, and any other safety, security, regulatory or other requirements.

These resources are subject to change without notice. TI grants you permission to use these resources only for development of an application that uses the TI products described in the resource. Other reproduction and display of these resources is prohibited. No license is granted to any other TI intellectual property right or to any third party intellectual property right. TI disclaims responsibility for, and you will fully indemnify TI and its representatives against, any claims, damages, costs, losses, and liabilities arising out of your use of these resources.

TI's products are provided subject to [TI's Terms of Sale](#) or other applicable terms available either on [ti.com](https://www.ti.com) or provided in conjunction with such TI products. TI's provision of these resources does not expand or otherwise alter TI's applicable warranties or warranty disclaimers for TI products.

TI objects to and rejects any additional or different terms you may have proposed.

Mailing Address: Texas Instruments, Post Office Box 655303, Dallas, Texas 75265

Copyright © 2025, Texas Instruments Incorporated