

Technical Article

返馳式轉換器設計考量



John Betten

返馳式轉換器具有眾多優點，包括成本最低的隔離式電源轉換器、輕鬆提供多種輸出電壓、簡單的一次側控制器以及高達 300W 的電力輸送。返馳式轉換器可運用在許多離線應用中，從電視到手機充電器，乃至於電信與工業應用。它們的基本操作可能讓人望之卻步，並且設計選擇繁多，特別是對於那些以前沒有設計過的人來說。讓我們來看看 53VDC 至 12V、5A 連續傳導模式 (CCM) 返馳的一些關鍵設計考量。

圖 1 所示是工作頻率為 250kHz 的 60W 返馳詳細電路圖。當 FET Q2 導通時，輸入電壓施加在變壓器的一次繞組上。繞組中的電流現在逐漸增加，使能量能夠儲存在變壓器中。由於輸出整流器 D1 反向偏壓，流向輸出的電流被阻止。當 Q2 關斷時，一次電流中斷，迫使繞組的電壓極性反轉。電流現在從二次繞組流出，使線圈電壓的極性與點電壓正極相反。D1 導通，向輸出負載提供電流並對輸出電容器充電。

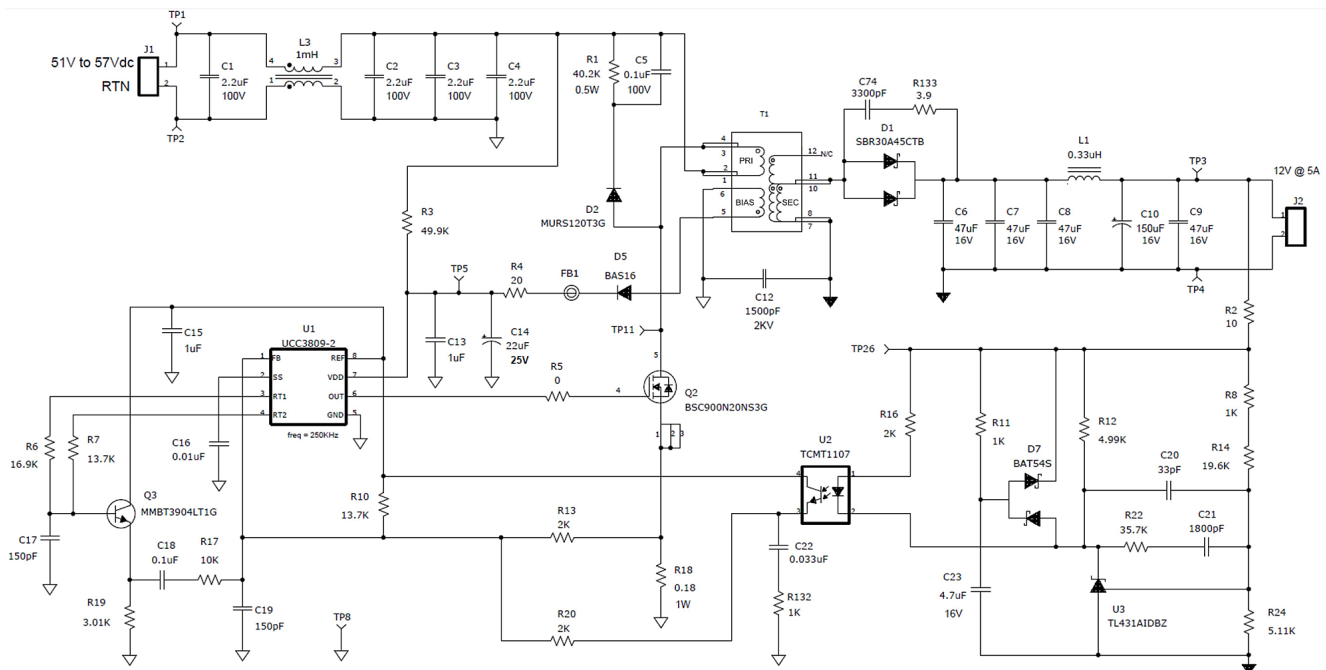


圖 1. 60W CCM 返馳式轉換器電路圖。

可以增加額外的變壓器繞組，甚至可以堆疊在其他繞組之上，以獲得額外的輸出。然而，增加的輸出越多，其穩壓就越差。這是因為繞組和磁芯（耦合）之間的磁通連接不完美，以及繞組的物理分離，從而產生漏電感。漏電感可作為與一次繞組和輸出繞組串聯的雜散電感。這會與繞組串聯產生意外的壓降，實際上降低輸出電壓調節的準確度。一般經驗法則是，使用正確繞製的變壓器時，在交叉負載情況下，預計非穩壓輸出的變化在 ± 5 至 10% 之間。此外，重負載穩壓輸出可能會因偵測洩漏產生的電壓突波，導致空載二次輸出的電壓大幅增加。在此情況下，預載或軟箝位有助於限制電壓。

CCM 和非連續傳導模式 (DCM) 操作各有其優點。根據定義，當輸出整流器電流在下一個週期開始之前降至 0A 時，就會發生 DCM 操作。DCM 操作優點包括較低的一次電感（通常的結果是功率變壓器體積較小）、消除整流器的反向復原損耗和 FET 導通損耗，以及無右半平面零點。然而，與 CCM 相比，一次和二次的峰值電流較高，輸入與輸出電容增加，電磁干擾 (EMI) 增加，以及輕負載下的工作週期降低，都會抵銷這些優點。

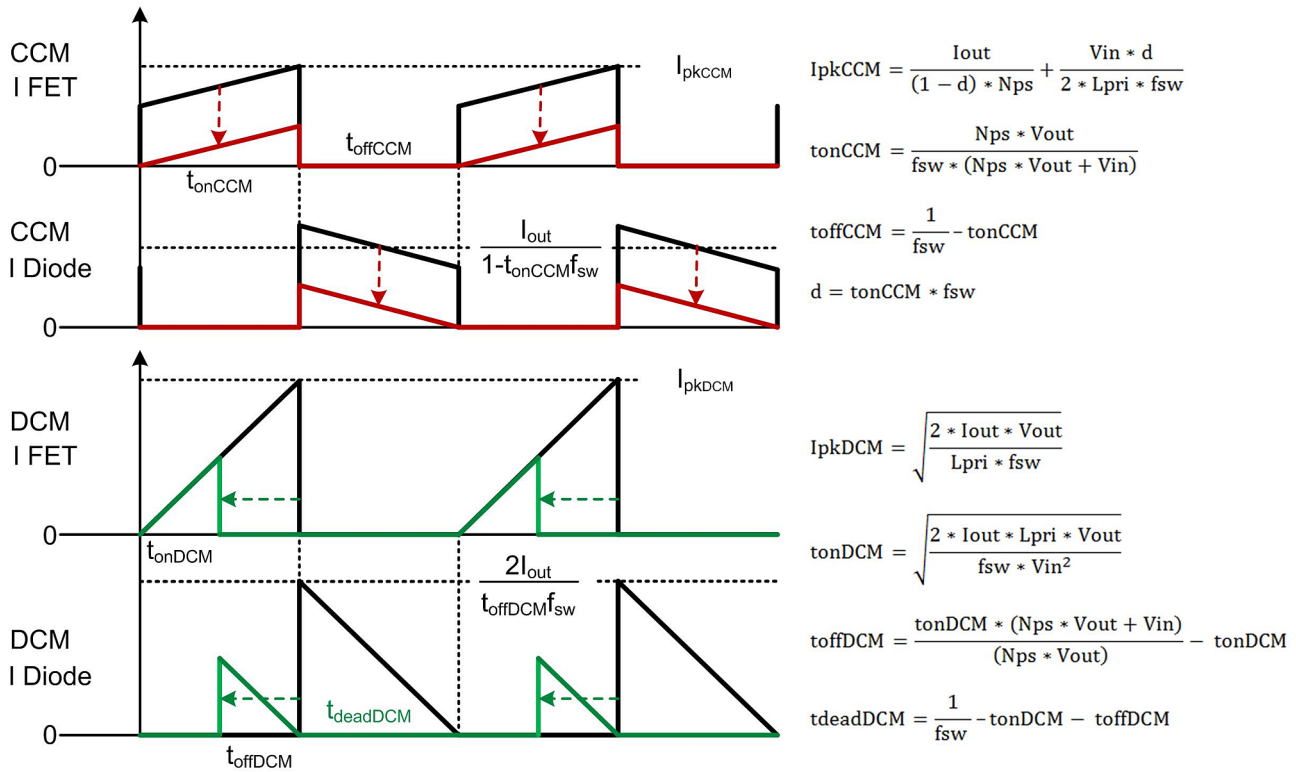


图 2. CCM 和 DCM 返馳 FET 及整流器電流的比較。

图 2 說明了 Q2 和 D1 中的電流在最小 V_{IN} 下如何變化，以及 CCM 和 DCM 中的負載從最大值降至約 25%。在 CCM 中，對於固定輸入電壓以及負載介於最大和最小設計電平 (~25%) 之間時，工作週期是恆定的。電流「基底」電平隨著負載的降低而降低，直到達到 DCM，此時工作週期降低。在 DCM 中，最大工作週期僅出現在最小 V_{IN} 和最大負載時。輸入電壓增加或負載減少時，工作週期會降低。

這會使高線和最小負載下的工作週期變小，因此請確保您的控制器可以在此最小導通時間內正常運作。DCM 操作會在整流器電流達到 0A 後引入工作週期低於 50% 的失效時間。它的特點是 FET 汲極上的正弦電壓，並由剩餘電流、寄生電容和漏電感設定，但一般都是良性的。在此設計中，之所以選擇 CCM 操作，是因為可以透過減少開關和變壓器損耗來實現更高的效率。

此設計使用一次參考 14V 偏壓繞組在 12V 輸出達到穩壓後為控制器供電，與直接從輸入供電相比，可降低損耗。我選擇了兩級輸出濾波器來實現低漣波電壓。第一級陶瓷電容器負責處理 D1 中脈動電流的高 RMS 電流。它們的漣波電壓透過濾波器 L1 和 C9/C10 降低，漣波降低約 10 倍，同時 C9/C10 中的 RMS 電流也降低。如果可以接受較高的輸出漣波電壓，則可以省去電感-電容濾波器，但輸出電容必須能夠處理全 RMS 電流。

UCC3809-1 或 UCC3809-2 控制器的設計旨在直接與 U2 光耦合器連接，用於隔離應用。在非隔離設計中，可以省去 U2 和 U3 以及直接連接到控制器的電壓反饋電阻分壓器，例如具有內部誤差放大器的 UCC3813-x 系列。

Q2 和 D1 上的開關電壓會在變壓器繞組和元件寄生電容中產生高頻共模電流。如果沒有 EMI 電容器 C12 提供傳回路徑，這些電流將流入輸入和/或輸出，從而增加雜訊或可能導致運作不穩定。

Q3/R19/C18/R17 的組合透過將振盪器的電壓斜坡加總到 R18 的一次電流感測電壓 (用於電流模式控制) 來提供斜率補償。斜率補償消除了次諧波振盪，這種現象的特徵是先出現寬工作週期脈衝，後出現窄工作週期脈衝。由於此轉換器的設計操作率不超過 50%，因此我增加了斜率補償以降低開關抖動敏感性。然而，過大的電壓斜率可能會將控制迴路推向電壓模式控制，並可能導致不穩定。最後，由光耦合器傳輸來自二次側的誤差訊號以保持輸出電壓穩定。回饋 (FB) 訊號包括電流斜率、斜率補償、輸出誤差訊號和直流偏移，以降低過電流閾值。

图 3 所示為 Q2 和 D1 的電壓波形，顯示部分漏電感和二極體反向復原誘發的振鈴。

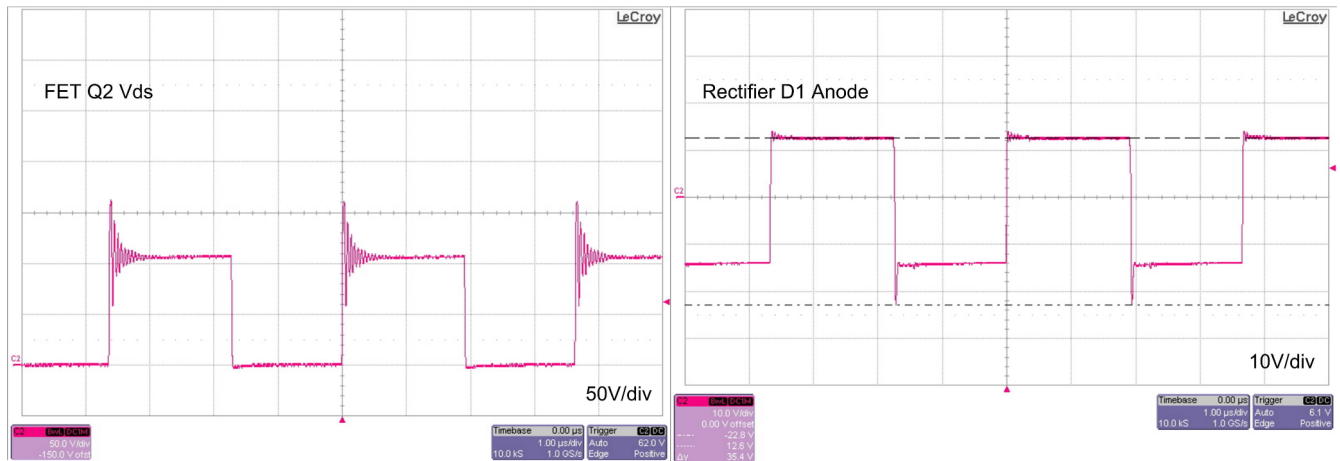


图 3. FET 和整流器振鈴受到箝位和緩衝器的限制 (57V_{IN} , 5A 時 12V)。

在需要低成本隔離式轉換器的應用中，返馳被視為標準。此設計範例涵蓋了 CCM 返馳設計的基本設計考量。

查看 TI 在 Power House 上的用電訣竅部落格系列。

另請參閱：

- [用電訣竅 #75：車用系統的 USB 電力輸送](#)
- [如何將返馳式轉換器設計成兩級 LED 驅動器的前端](#)
- [LTC 設計說明：560V 輸入，無光耦隔離返馳式轉換器](#)
- [準諧振返馳式轉換器可輕鬆為儲能電容器充電](#)
- [為什麼要在返馳式轉換器中使用 BJT？](#)

先前發佈於 [EDN.com](#)。

重要聲明與免責聲明

TI 均以「原樣」提供技術性及可靠性數據（包括數據表）、設計資源（包括參考設計）、應用或其他設計建議、網絡工具、安全訊息和其他資源，不保證其中不含任何瑕疵，且不做任何明示或暗示的擔保，包括但不限於對適銷性、適合某特定用途或不侵犯任何第三方知識產權的暗示擔保。

所述資源可供專業開發人員應用 TI 產品進行設計使用。您將對以下行為獨自承擔全部責任：(1) 針對您的應用選擇合適的 TI 產品；(2) 設計、驗證並測試您的應用；(3) 確保您的應用滿足相應標準以及任何其他安全、安保或其他要求。

所述資源如有變更，恕不另行通知。TI 對您使用所述資源的授權僅限於開發資源所涉及 TI 產品的相關應用。除此之外不得複製或展示所述資源，也不提供其它 TI 或任何第三方的知識產權授權許可。如因使用所述資源而產生任何索賠、賠償、成本、損失及債務等，TI 對此概不負責，並且您須賠償由此對 TI 及其代表造成的損害。

TI 的產品均受 [TI 的銷售條款](#) 或 [ti.com](#) 上其他適用條款，或連同這類 TI 產品提供之適用條款所約束。TI 提供所述資源並不擴展或以其他方式更改 TI 針對 TI 產品所發布的可適用的擔保範圍或擔保免責聲明。

TI 不接受您可能提出的任何附加或不同條款。

郵寄地址：Texas Instruments, Post Office Box 655303, Dallas, Texas 75265
Copyright © 2024, Texas Instruments Incorporated

IMPORTANT NOTICE AND DISCLAIMER

TI PROVIDES TECHNICAL AND RELIABILITY DATA (INCLUDING DATA SHEETS), DESIGN RESOURCES (INCLUDING REFERENCE DESIGNS), APPLICATION OR OTHER DESIGN ADVICE, WEB TOOLS, SAFETY INFORMATION, AND OTHER RESOURCES "AS IS" AND WITH ALL FAULTS, AND DISCLAIMS ALL WARRANTIES, EXPRESS AND IMPLIED, INCLUDING WITHOUT LIMITATION ANY IMPLIED WARRANTIES OF MERCHANTABILITY, FITNESS FOR A PARTICULAR PURPOSE OR NON-INFRINGEMENT OF THIRD PARTY INTELLECTUAL PROPERTY RIGHTS.

These resources are intended for skilled developers designing with TI products. You are solely responsible for (1) selecting the appropriate TI products for your application, (2) designing, validating and testing your application, and (3) ensuring your application meets applicable standards, and any other safety, security, regulatory or other requirements.

These resources are subject to change without notice. TI grants you permission to use these resources only for development of an application that uses the TI products described in the resource. Other reproduction and display of these resources is prohibited. No license is granted to any other TI intellectual property right or to any third party intellectual property right. TI disclaims responsibility for, and you will fully indemnify TI and its representatives against, any claims, damages, costs, losses, and liabilities arising out of your use of these resources.

TI's products are provided subject to [TI's Terms of Sale](#) or other applicable terms available either on [ti.com](https://www.ti.com) or provided in conjunction with such TI products. TI's provision of these resources does not expand or otherwise alter TI's applicable warranties or warranty disclaimers for TI products.

TI objects to and rejects any additional or different terms you may have proposed.

Mailing Address: Texas Instruments, Post Office Box 655303, Dallas, Texas 75265
Copyright © 2024, Texas Instruments Incorporated