

Vikas Kumar Thawani

摘要

現代的汽車會執行大量功能，以提高車輛的安全性、性能和舒適性。從動力系統、先進駕駛輔助系統、車身電子、照明，到車載資訊娛樂系統與安全性，車輛中部署了大量的電子控制單位 (ECU) 以執行前述電機功能。

ECU 會透過車載網路匯流排交換控制與數據記錄資訊。在控制器區域網路 (CAN)、區域互連網路 (LIN)、FlexRay 與 Ethernet 中，CAN 匯流排依舊是最受歡迎的選項，因為其易於使用、具有良好的共模雜訊抑制、採用優先權式傳訊、以按位元仲裁處理匯流排競爭，並且具備錯誤偵測和復原功能。

此外，CAN 匯流排的另一項重大優勢在於只要對現有 CAN 匯流排新增節點，就能擴充車輛網路。不過，隨著網路變得更加複雜 (例如以星狀拓撲連結的 CAN 節點)，前述優勢就會消失。這類網路中固有的無端接短線所導致的反射，可能會在速度較高時造成訊號通訊作業出錯。因此，雖然 CAN 靈活資料速率 (FD) 收發器額定速率可達 5 Mbps，但在實際車輛網路中使用的速率卻不到 2 Mbps。利用訊號改善功能 (SIC)，就可在複雜的星狀網路中以 5 Mbps 甚或更高速率使用 CAN-FD 收發器，而且無需進行大規模的重新設計作業。

目錄

1 何謂 SIC ?	2
2 傳統 CAN 與一般 CAN-FD 的限制	2
3 CAN SIC 如何減少匯流排振鈴	3
4 TI TCAN1462 產品的實驗結果	6
5 TI 的 CAN SIC 產品	7
6 CAN SIC 的優點 :	7

圖

圖 1-1: 沒有 SIC 的 CAN 匯流排與 RXD 波形	2
圖 1-2: 有 SIC 的 CAN 匯流排與 RXD 波形	2
圖 2-1: 以星狀網路連接的 CAN 節點	3
圖 2-2: 傳統 CAN 速度下的 CAN 匯流排振鈴與 RXD 突波	3
圖 3-1: CAN 匯流排電壓電平	4
圖 3-2: CAN SIC 技術：事件序列	5
圖 4-1: 具有雙節點與振鈴電路的網路	6
圖 4-2: CAN-FD 驅動網路時的波形	6
圖 4-3: CAN SIC 驅動網路時的波形	6

表

表 1-1. 比較 CiA 601-4 與 ISO 11898-2 的定時規格	2
表 5-1. TCAN1462 與最相近競爭產品的比較	7

註冊商標

所有商標均為其各自所有者的財產。

1 何謂 SIC ?

訊號改善是新增至 CAN-FD 收發器的額外功能，可透過將訊號振鈴最小化，提升複雜星狀拓模能夠達到的最大數據速率。CAN SIC 收發器需要符合或超越國際標準化組織 (ISO) 11898-2:2016 高速 CAN 實體層標準的規格，以及 CAN-in-Automation (CiA) 601-4 訊號改善規格。

圖 1-1 所示為一般 CAN-FD 收發器，其 CAN 匯流排訊號會在超過 900 mV (CAN 接收器的顯性閾值) 與低於 500 mV (CAN 接收器的隱性閾值) 時發生振鈴，導致產生接收數據 (RXD) 突波。而在參照 CiA 601-4 之下，圖 1-2 則顯示了 CAN SIC 功能接收器如何使匯流排訊號振鈴衰減，進而產生正確的 RXD 訊號。

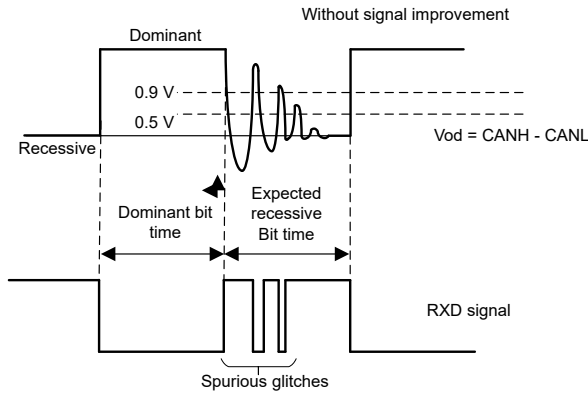


圖 1-1. 沒有 SIC 的 CAN 匯流排與 RXD 波形

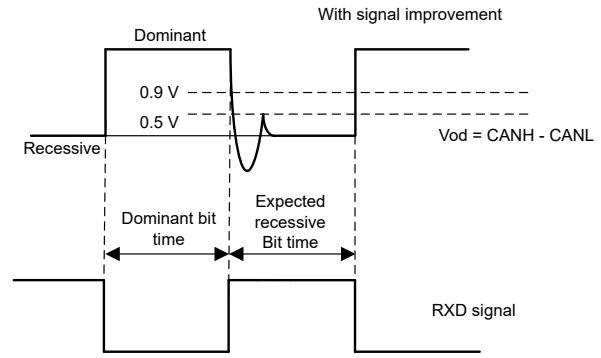


圖 1-2. 有 SIC 的 CAN 匯流排與 RXD 波形

就電子參數而言，相較於一般 CAN-FD 收發器，符合 CiA 601-4 的 CAN SIC 收發器具有更緊密的位元定時對稱和迴路延遲規格，如表 1-1 所示。將傳輸路徑和接收路徑的延遲分離，可協助系統設計人員在具有其它訊號鏈元件的情況下，明確地計算網路傳播延遲。需要注意的一點是 CiA 601-4 所規定的定時與數據速率無關，且以 2-Mbps 與 5-Mbps 運作時都適用。

表 1-1. 比較 CiA 601-4 與 ISO 11898-2 的定時規格

參數	記號	CiA 601-4 規格		ISO 11898-2:2016 規格	
		最小 [ns]	最大 [ns]	最小 [ns]	最大 [ns]
訊號改善時間，以 TX 為基準	$t_{SIC_TX_base}$	不適用	530	不適用	
傳輸的位元寬度變化	$\Delta t_{Bit(Bus)}$	-10	10	2 Mbps 為 -65	2 Mbps 為 30
接收的位元寬度	$\Delta t_{Bit(RxD)}$	-30	20	5 Mbps 為 -45	5 Mbps 為 10
				2 Mbps 為 -100	2 Mbps 為 50
接收器定時對稱	Δt_{REC}	-20	15	5 Mbps 為 -80	5 Mbps 為 20
				2 Mbps 為 -65	2 Mbps 為 40
發射器數據 (TXD) 至匯流排顯性的傳播延遲	$t_{prop}(TxD-busdom)$		80	在最高 255 ns 時，只有指定迴圈延遲 (TXD 至匯流排至 RXD)	
TXD 至匯流排隱性的傳播延遲	$t_{prop}(TxD-busrec)$		80		
匯流排至 RXD 顯性的傳播延遲	$t_{prop}(busdom-RxD)$		110		
匯流排至 RXD 隱性的傳播延遲	$t_{prop}(busrec-RxD)$		110		

2 傳統 CAN 與一般 CAN-FD 的限制

第一代 CAN 協定為 ISO 11898-2，也稱為傳統 CAN，是在 1993 年左右發布。此協定僅允許進行傳輸 8 位元的負載資料，規定的最高數據速率則為 1 Mbps。這些限制很快就在汽車應用中發揮效力，因為車輛具有多個會使用 CAN 匯流排彼此通訊的電子節點。

CAN-FD 協定的規格則是在 2015 年左右發布，其將負載長度增加至 64 位元，並將數據階段的最高訊號速率增加至 5 Mbps。不過，仲裁階段的訊號速率仍限制在 1 Mbps，以向下相容於傳統 CAN。

雖然 CAN-FD 帶來了更快的數據速率與更長的負載長度等優勢，卻不足以跟上車輛 CAN 匯流排網路中與日俱增的新增 ECU 數量。設計人員發現自己無法充分發揮 CAN-FD 收發器的真正潛力，因為正確的訊號通訊作業會受到複雜星狀網路的匯流排振鈴影響。圖 2-1 為星狀拓撲範例。

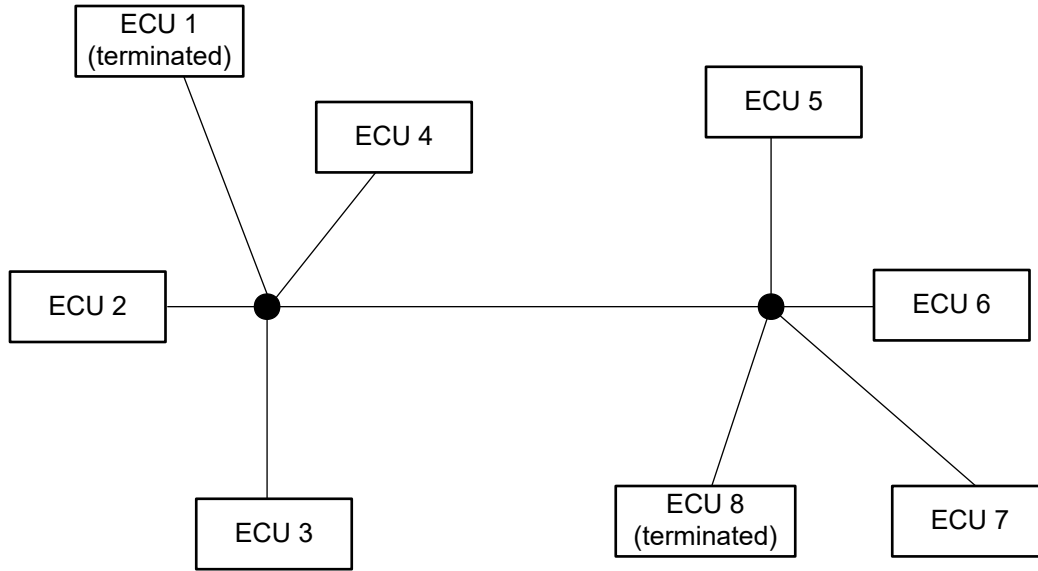


圖 2-1. 以星狀網路連接的 CAN 節點

在具有多個短線的複雜星狀拓撲中，傳經匯流排的訊號會遭遇阻抗不匹配的情況，導致產生反射。這些反射會造成 CAN 匯流排失真並致使其振動，進而在取樣點產生錯誤的 CAN 匯流排電平與 RXD。雖然這些網路效應並非僅發生在 CAN-FD 網路中，不過傳統 CAN 的運作速率較低，因此位元期間較長，且匯流排振鈴會消失，所以可取樣到正確的位元，如同圖 2-2 所示，因此能夠正確地進行通訊。

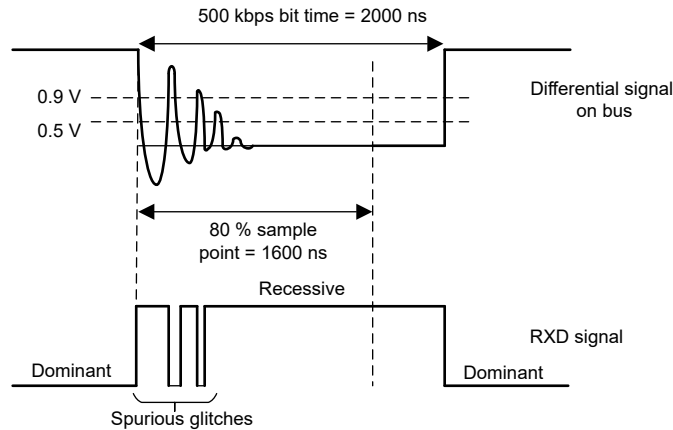


圖 2-2. 傳統 CAN 速度下的 CAN 匯流排振鈴與 RXD 突波

就 5-Mbps 的 CAN-FD 作業而言，200-ns 的位元期間過短，無法使複雜星狀拓撲中的振鈴消失，因此會阻礙實現可靠的數據通訊作業。這也妨礙了系統設計人員在 5 Mbps 下採用 CAN-FD。

現今車輛需要交換更多網路數據，同時也需要加快傳輸速率，面對這些需求，CAN SIC 開闢了一條大道，可實現新一代的車載通訊匯流排技術；此技術不但可提升速度，而且還能提供更高的網路靈活性與可擴展性。

3 CAN SIC 如何減少匯流排振鈴

在正常運作期間，CAN 匯流排具有兩種邏輯狀態：隱性與顯性，如圖 3-1 所示。

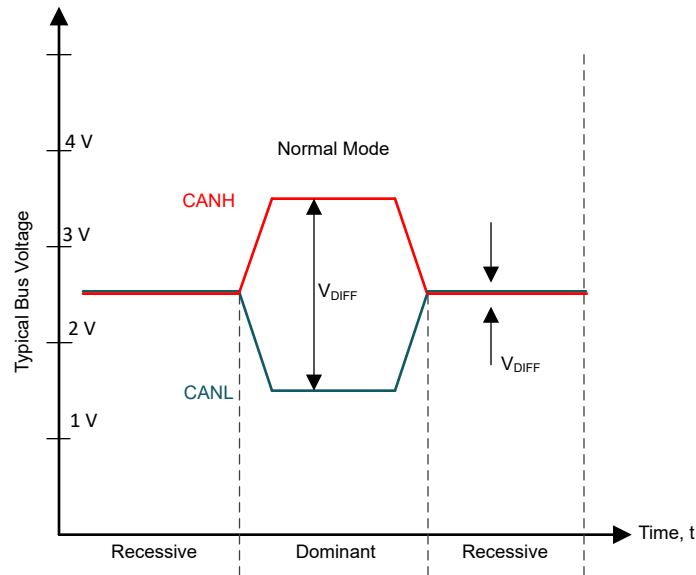


圖 3-1. CAN 匯流排電壓電平

以差動驅動匯流排時，就會產生顯性匯流排狀態，且會對應 TXD 和 RXD 針腳的邏輯低側。而當匯流排偏壓至 $V_{CC}/2$ (透過接收器的高值內部輸入電阻 (R_{IN}))，則會產生隱性匯流排狀態，且會對應 TXD 和 RXD 針腳的邏輯高側。在仲裁期間，顯性狀態會覆蓋隱性狀態。CAN 匯流排的隱性轉顯性訊號邊緣通常相當乾淨，因為其是由發射器強力驅動。在顯性階段，CAN 收發器的差分發射器輸出阻抗約為 $50\ \Omega$ ，且會密切匹配網路特性阻抗。針對一般 CAN-FD 收發器，當驅動器差分輸出阻抗突然達到約 $60\ k\Omega$ 時，即會產生顯性轉隱性邊緣，而反射回來的訊號就會遭遇阻抗不匹配的情況，導致產生振鈴。

發射器架構 SIC 會偵測 TXD 上的顯性轉隱性邊緣，並啟動驅動器輸出上的振鈴抑制電路。CAN 驅動器會持續強力驅動匯流排隱性，直到達到 $t_{SIC_TX_base}$ ，如此一來反射就會消失，且取樣點的隱性位元會變得乾淨。在此主動隱性階段中，發射器輸出阻抗較低 (約 $100\ \Omega$)。因為反射的訊號沒有嚴重的阻抗不匹配，所以振鈴會大幅衰減。在此階段結束後，產品會進入被動隱性階段，而驅動器輸出阻抗則會上升至約 $60\ k\Omega$ 。圖 3-2 所示即為前述現象。

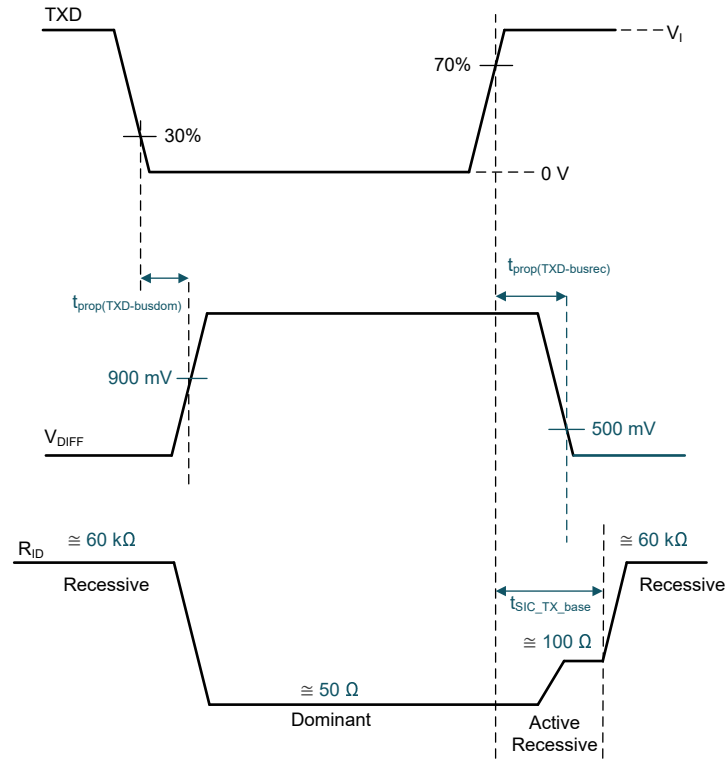


圖 3-2. CAN SIC 技術：事件序列

在主動隱性階段中強力驅動匯流排的重要因素在於其最長僅可持續 530 ns ($t_{SIC_TX_base}$ ，如表 1-1 所列)。CAN-FD 協定的數據階段最長僅持續 200 ns (若在 5 Mbps 下運作)，所以前述振鈴抑制功能在整個隱性位元期間都有效，因此可產生正確的 CAN 匯流排與 RXD 訊號。不過就仲裁階段而言，此時最快的位元期間為 1 μ s (在 1-Mbps 下運作)、可能有多個發射器同時發射，且顯性位元必須覆寫隱性位元，如此一來，振鈴抑制期間就可能對整體網路長度和仲裁速度許多限制。如需更多詳細資料，請參閱 CiA 601-4 規格。

4 TI TCAN1462 產品的實驗結果

為了展現德州儀器 (TI) 八針腳 **TCAN1462** CAN SIC 收發器的振鈴抑制功能，德州儀器利用下列設定進行了實驗：

- 雙節點對點通訊，其中節點 1 為 **TCAN1462**，節點 2 為一般 CAN-FD 收發器 **TCAN1044A**，如圖 4-1 所示。模擬複雜星狀拓撲的振鈴網路 (根據 CiA 601-4 規定) 連接至 CAN 匯流排端點。如同圖 4-2 與圖 4-3 中所示的波形，當 **TCAN1462** 進行驅動時，CAN 匯流排與 RXD 訊號看來十分乾淨。但是當 **TCAN1044A** 進行驅動時，即出現大量匯流排振鈴和 RXD 突波。

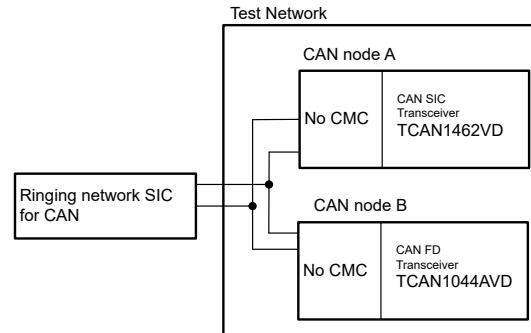


圖 4-1. 具有雙節點與振鈴電路的網路

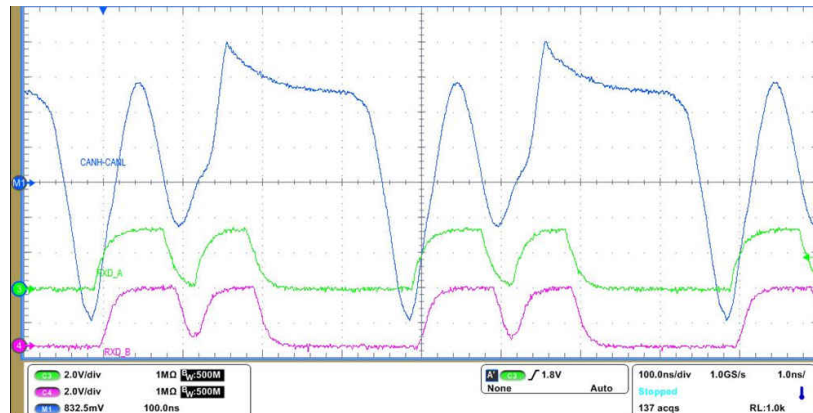


圖 4-2. CAN-FD 驅動網路時的波形

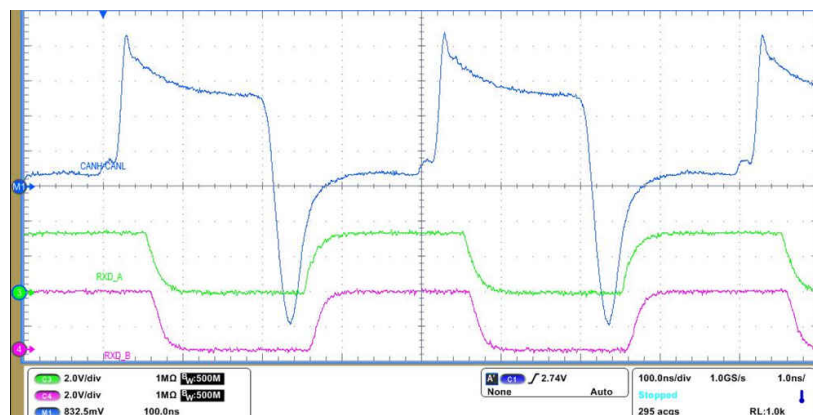


圖 4-3. CAN SIC 驅動網路時的波形

大幅負向的 V_{OD} 並非問題，且 V_{OD} 也沒有過衝情況，因此可產生乾淨的 RXD。

5 TI 的 CAN SIC 產品

TI 已推出兩款 CAN SIC 產品：八針腳的 [TCAN1462](#)，此產品支援待機模式，且與傳統八針腳 CAN 收發器之間具有針腳相容性；以及 14 針腳的 [TCAN1463](#)，此產品具有睡眠模式與 WAKE/INH 功能，並且與傳統 14 針腳 CAN 收發器之間具有針腳相容性。

TCAN1462 提供兩種版本：適用於 5-V 匯流排/邏輯電平的 TCAN1462，以及支援 1.8-V 至 5-V 邏輯電平的 TCAN1462V。相較於市面上的競爭產品，前述產品具有出色優勢，如 [表 5-1](#) 所示。

表 5-1. TCAN1462 與最相近競爭產品的比較

參數	競爭產品	TCAN1462	對端點系統的影響
V_{IO} (邏輯供應) 範圍	3 V 至 5.5 V	1.71 V 至 5.5 V	TI 可滿足未來支援 1.8-V 邏輯 I/O 的需求
SIC 定時	僅符合 $\pm 5\% V_{CC}$	符合 $\pm 10\% V_{CC}$	TI 不需要緊密調節的供應來源，即可符合標準規定的重要 SIC 參數
1.5 V 的最低 V_{od}	僅符合 $\pm 5\% V_{CC}$	符合 $\pm 10\% V_{CC}$	
匯流排故障保護	-36 V 至 40 V	± 58 V	匯流排故障保護越高，代表越能抵抗故障情況。此外，TI 也為 24-V 系統提供匯流排故障支援功能，因此可跨平台重複使用。
匯流排針腳的靜電放電 (ESD)	6 kV	± 8 kV	較高的 ESD 防護
小型電晶體-23 封裝	否	是	TI 提供體積更小的封裝選項

6 CAN SIC 的優點：

相較於一般 CAN-FD 收發器，CAN SIC 收發器可提供重大系統優勢，而且無需進行實體層或應用層的設計變更。這類收發器能以更快的位元速率運作、提供更自由的網路拓撲選擇，同時還可降低車輛成本與重量。

CAN SIC 向下相容至 ISO 11898-2，因此可在與 CAN-FD 相同的匯流排上運作。

如 [表 1-1](#) 所示，CAN SIC 收發器可大幅改善位元定時對稱，因此可針對任何可能造成 CAN 訊號劣化的網路效應，提供更大的裕度。收發器能大幅減少發射與接收位元劣化的情況，因此可縮短位元期間，進而以 8 Mbps 的速率可靠地運作。最後，CAN SIC 收發器的迴圈延遲最大為 190 ns，而 CAN-FD 收發器最大則達 255 ns，因此 CAN SIC 收發器有助於延伸最長網路長度。

IMPORTANT NOTICE AND DISCLAIMER

TI PROVIDES TECHNICAL AND RELIABILITY DATA (INCLUDING DATA SHEETS), DESIGN RESOURCES (INCLUDING REFERENCE DESIGNS), APPLICATION OR OTHER DESIGN ADVICE, WEB TOOLS, SAFETY INFORMATION, AND OTHER RESOURCES "AS IS" AND WITH ALL FAULTS, AND DISCLAIMS ALL WARRANTIES, EXPRESS AND IMPLIED, INCLUDING WITHOUT LIMITATION ANY IMPLIED WARRANTIES OF MERCHANTABILITY, FITNESS FOR A PARTICULAR PURPOSE OR NON-INFRINGEMENT OF THIRD PARTY INTELLECTUAL PROPERTY RIGHTS.

These resources are intended for skilled developers designing with TI products. You are solely responsible for (1) selecting the appropriate TI products for your application, (2) designing, validating and testing your application, and (3) ensuring your application meets applicable standards, and any other safety, security, regulatory or other requirements.

These resources are subject to change without notice. TI grants you permission to use these resources only for development of an application that uses the TI products described in the resource. Other reproduction and display of these resources is prohibited. No license is granted to any other TI intellectual property right or to any third party intellectual property right. TI disclaims responsibility for, and you will fully indemnify TI and its representatives against, any claims, damages, costs, losses, and liabilities arising out of your use of these resources.

TI's products are provided subject to [TI's Terms of Sale](#) or other applicable terms available either on ti.com or provided in conjunction with such TI products. TI's provision of these resources does not expand or otherwise alter TI's applicable warranties or warranty disclaimers for TI products.

TI objects to and rejects any additional or different terms you may have proposed.

Mailing Address: Texas Instruments, Post Office Box 655303, Dallas, Texas 75265
Copyright © 2022, Texas Instruments Incorporated