

Technical Article

如何監控自動化測試儀和編碼器



Kyle R. Stone

類比轉數位轉換器 (ADC) 使用同步取樣來監控系統的電壓和電流，旨在準確地監控重要電氣參數，包括電流、電壓和電源。其中最重要的數項參數包括速度和準確度，可協助於將訊號鏈性能提升到最高。此外，通道密度更高的 ADC 有助於縮減電路板尺寸，並且可提高通過特定電路板的資料量。在本技術文章中，我將說明更高精密度和更高速度的 ADC 如何在具有更多站點數量的系統中，如自動化半導體測試儀、資料擷取設備和高階線性編碼器等，提升準確度並加快傳輸速率。

自動化半導體測試儀

通道密度在半導體測試設備中扮演重要角色，特別在自動化記憶體測試設備中更是如此。更高的通道密度讓測試設備能容納更多測試站點，並且可提高所檢測之半導體內容的傳輸速率。運用採用較小封裝且通道數量更高的 ADC，即可提高可達到的通道密度。然而，即使具備高通道數量，仍必須將 ADC 的頻寬和安定時間最佳化。較高的頻寬和較短的安定時間可減少訊號傳輸時間，進而縮短自動化半導體測試設備的整體測試時間。記憶體測試儀通常為多工系統，因此需要快速的 ADC 回應時間，以迅速擷取多工器輸出的資料。

圖 1 顯示了記憶體測試儀中的 ADC 配置電路圖，同時表 1 則列出了 ADS9817 的安定時間和頻寬模式，其為採用 7mm x 7mm 封裝的 18 位元八通道雙同步採樣 ADC。

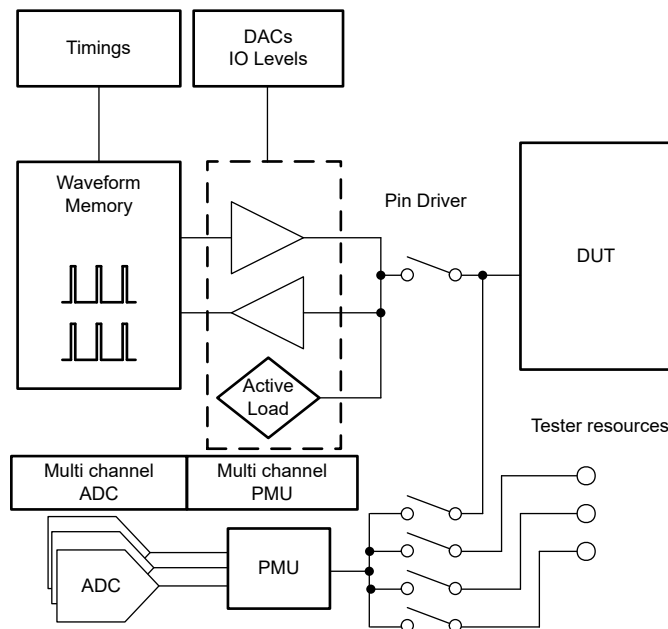


圖 1. 記憶體測試儀的 ADC 配置電路圖

表 1. ADS9817 頻寬模式

頻寬模式	安定時間 (全刻度的 0.01%)	訊號雜訊比 (典型)
低雜訊 (最高 21kHz)	2.5µs	92dB
高頻寬 (最高 400kHz)	69.42µs	85.5dB

ADC 的未調整總誤差 (TUE) 是影響測試設備性能及其相關校準方法的另一項因素。高度準確的裝置可提高系統設計的整體準確度，並減少所需的校準作業。[ADS9817](#) 具有較低的積分非線性 (INL) 及超低溫度，並且具備漂移 $0.5\text{ppm}/^{\circ}\text{C}$ 的偏移與 $0.7\text{ppm}/^{\circ}\text{C}$ 增益漂移。這些規格可降低 TUE，進而減少測試儀的校準作業並提高其性能。[表 2](#) 針對 [ADS9817](#) 裝置的 TUE 提供了深入剖析。

表 2. 在各種操作條件下的 ADS9817 的測量準確度

25°C 時的未調整總誤差 (TUE)					
	INL (ppm)	偏移誤差 (ppm)	增益誤差 (ppm)	TUE (ppm)	誤差 (%)
25°C 時的 TUE	15.26	495.90	183.10	528.84	0.053
校準後於 25°C 時的 TUE	15.26	0	0	15.26	0.0015
校準後於 25°C $\pm 5^{\circ}\text{C}$ 時的 TUE	15.26	2.5	3.5	15.85	0.0016

資料擷取設備

高速資料擷取系統需要高頻寬、無混疊的精密訊號鏈，以測量高頻率感測器的輸出，例如無阻尼加速度計或高頻寬電流轉換器。需要高速的精密 ADC，才能在廣泛動態範圍中準確擷取快速的暫態訊號。資料擷取系統需要約 20MSPS 的 ADC，以準確擷取可能遇到的各種訊號。[ADS9219](#) 可在 20MSPS 下提供 95dB 的訊號雜訊比。

[圖 1](#) 顯示資料擷取系統的電路原理圖。整合式 ADC 驅動器可緩解前端放大器的頻寬需求。此增強功能讓資料擷取系統可實現精密度與高頻寬。ADC 接收類比資訊後，資料擷取軟體會處理數位化資料，並將其輸出至使用者。

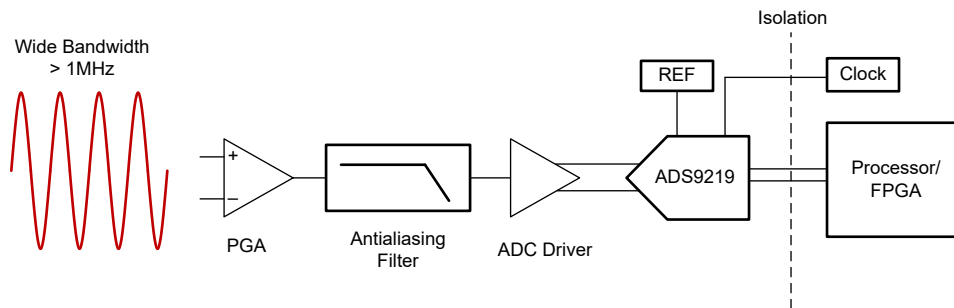


圖 2. 資料擷取的 ADC 配置電路圖

線性編碼器

類比增量式編碼器會輸出 1Vpp 正弦和餘弦訊號，而 ADC 會在伺服驅動器中將其數位化。正弦和餘弦訊號的內插可向伺服驅動提供馬達的位置和速度。需要兩個同時取樣通道以準確內插前述訊號。具備高準確度需求的馬達控制終端設備，例如雷射干涉儀或高階線性編碼器等，可運用正弦和餘弦馬達方法來測量快速移動的馬達，並執行精準的移動。編碼器的輸出訊號頻率與馬達速度直接相關，因此高階線性編碼器需要高取樣率 ADC。

[ADS9219](#) 與 [ADS9218](#) 為雙通道同步取樣 ADC，分別具備 20MSPS 或 10MSPS，最適合用於測量編碼器的正弦及餘弦輸出。[THS4541](#) 為高速全差動放大器，可作為低功率、高性能 ADC 驅動器使用。這些裝置是適用於正弦及餘弦馬達控制的理想選項，因為 ADC 可透過高頻寬同時擷取兩種訊號，實現更緊密的控制及更準確的移動。馬達控制器可以在控制演算法中使用兩種訊號，進而準確且精密地控制電動馬達。由於正弦和餘弦訊號呈 90 度異相，因此控制演算法可偵測馬達的位置及其旋轉速度。[圖 1](#) 顯示增量式編碼器系統的編碼器原理圖。

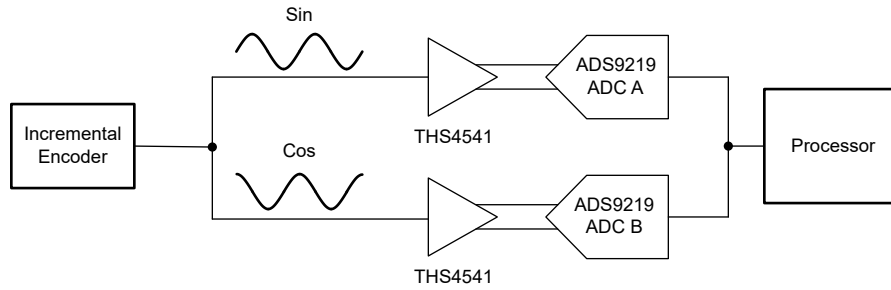


图 3. 具備 THS 裝置的編碼器原理圖

結論

我已說明自動化半導體測試儀在特定準確度層級需要高通道密度與高速的情況。資料擷取設備需要非常高的速度以擷取訊號，而使用正弦和餘弦控制的高階線性編碼器則需要準確的同步取樣 ADC，以實現精密控制。ADS9219 和 ADS9817 可助您以較小尺寸和更高的操作準確度建置頂層系統，將終端設備所需的校準作業和停機時間降至最低。

其它資源

- 閱讀應用說明「[利用 ADS9218 簡化抗混疊濾波器](#)」。
- 查看產品概覽「[適用於馬達編碼器和位置感測的精密 ADC](#)」。
- 透過應用簡介「[數位控制迴路測量單元的低延遲訊號鏈](#)」以進一步入了解。
- 觀看影片「[ADS9817 與 ADS9813 精密 ADC 系列](#)」。

重要聲明與免責聲明

TI 均以「原樣」提供技術性及可靠性數據（包括數據表）、設計資源（包括參考設計）、應用或其他設計建議、網絡工具、安全訊息和其他資源，不保證其中不含任何瑕疵，且不做任何明示或暗示的擔保，包括但不限於對適銷性、適合某特定用途或不侵犯任何第三方知識產權的暗示擔保。

所述資源可供專業開發人員應用 TI 產品進行設計使用。您將對以下行為獨自承擔全部責任：(1) 針對您的應用選擇合適的 TI 產品；(2) 設計、驗證並測試您的應用；(3) 確保您的應用滿足相應標準以及任何其他安全、安保或其他要求。

所述資源如有變更，恕不另行通知。TI 對您使用所述資源的授權僅限於開發資源所涉及 TI 產品的相關應用。除此之外不得複製或展示所述資源，也不提供其它 TI 或任何第三方的知識產權授權許可。如因使用所述資源而產生任何索賠、賠償、成本、損失及債務等，TI 對此概不負責，並且您須賠償由此對 TI 及其代表造成的損害。

TI 的產品均受 [TI 的銷售條款](#) 或 [ti.com](#) 上其他適用條款，或連同這類 TI 產品提供之適用條款所約束。TI 提供所述資源並不擴展或以其他方式更改 TI 針對 TI 產品所發布的可適用的擔保範圍或擔保免責聲明。

TI 不接受您可能提出的任何附加或不同條款。

郵寄地址：Texas Instruments, Post Office Box 655303, Dallas, Texas 75265
Copyright © 2024, Texas Instruments Incorporated

IMPORTANT NOTICE AND DISCLAIMER

TI PROVIDES TECHNICAL AND RELIABILITY DATA (INCLUDING DATA SHEETS), DESIGN RESOURCES (INCLUDING REFERENCE DESIGNS), APPLICATION OR OTHER DESIGN ADVICE, WEB TOOLS, SAFETY INFORMATION, AND OTHER RESOURCES "AS IS" AND WITH ALL FAULTS, AND DISCLAIMS ALL WARRANTIES, EXPRESS AND IMPLIED, INCLUDING WITHOUT LIMITATION ANY IMPLIED WARRANTIES OF MERCHANTABILITY, FITNESS FOR A PARTICULAR PURPOSE OR NON-INFRINGEMENT OF THIRD PARTY INTELLECTUAL PROPERTY RIGHTS.

These resources are intended for skilled developers designing with TI products. You are solely responsible for (1) selecting the appropriate TI products for your application, (2) designing, validating and testing your application, and (3) ensuring your application meets applicable standards, and any other safety, security, regulatory or other requirements.

These resources are subject to change without notice. TI grants you permission to use these resources only for development of an application that uses the TI products described in the resource. Other reproduction and display of these resources is prohibited. No license is granted to any other TI intellectual property right or to any third party intellectual property right. TI disclaims responsibility for, and you will fully indemnify TI and its representatives against, any claims, damages, costs, losses, and liabilities arising out of your use of these resources.

TI's products are provided subject to [TI's Terms of Sale](#) or other applicable terms available either on [ti.com](https://www.ti.com) or provided in conjunction with such TI products. TI's provision of these resources does not expand or otherwise alter TI's applicable warranties or warranty disclaimers for TI products.

TI objects to and rejects any additional or different terms you may have proposed.

Mailing Address: Texas Instruments, Post Office Box 655303, Dallas, Texas 75265
Copyright © 2024, Texas Instruments Incorporated